

به کارگیری روش کنترل تطبیقی مستقیم برای سیستم قلب و عروق

ساسان آزادی^{*}، حمیدرضا مؤمنی^{**} و احمدرضا شرافت^{**}

دانشکده مهندسی برق، دانشگاه تربیت مدرس

(دریافت مقاله: ۷۹/۸/۲۵ - دریافت نسخه نهایی: ۸۲/۹/۱)

چکیده - این مقاله اختصاص دارد در به کارگیری کنترل کننده‌های تطبیقی مدل مرجع مستقیم^۱ (DMRAC) برای مدل غیر خطی قلب و عروق برای حالت‌های متنوع آن که نمایانگر حالت‌های فیزیکی مختلف است. کنترل کننده تطبیقی مستقیم به کار رفته لازم می‌دارد که سیستم کنترل شده شرط تقریباً مثبت حقیقی محض^۲ (ASPR) را داشته باشد. بدین معنی که برای سیستم مذکور می‌بایستی پس‌خوری داشته باشد که سیستم مدار بسته مثبت حقیقی محض^۳ (ASP) باشد لذا برای این مدل خطی قلب و عروق. جبران کننده‌هایی را طراحی می‌کنیم که این شرط را ارضاء کنند. تاکنون مقالات ارائه شده در این زمینه محدوده‌ای جزئی از تغییرات بهره (حساسیت) را برای سیستم قلب و عروق در نظر گرفته‌اند. ضمناً در اکثر این مطالعات سیستم قلب و عروق را یک - ورودی یک - خروجی (SISO) در نظر گرفته‌اند که خروجی آن غالباً متوسط فشار خون^۴ (MAP) است. ما سیستم قلب و عروق را چند - ورودی چند - خروجی^۵ (MIMO) در نظر گرفته و در آن همزمان هر دو خروجی متوسط فشار خون و دبی خروجی قلب^۶ (CO) کنترل می‌شوند. برای این کار الگوریتم کنترل تطبیقی مستقیم را در نظر گرفته‌ایم و جبران کننده‌ای را طراحی کرده‌ایم که سیستم را پایدار کرده و پاسخ‌هایی مناسب را ارائه کند. به منظور تضمین پایداری مدل خطی جدیدی را برای سیستم قلب و عروق ارائه کرده‌ایم. این مدل خطی تقریب بهتری را نسبت به مدل خطی سابق را (برای مدل غیر خطی) دارد. سپس کارهای طراحی را برای مدل خطی قلب و عروق را برای مدل غیر خطی به کار گرفته‌ایم.

واژگان کلیدی: کنترل تطبیقی، سیستم قلب و عروق، فشار خون، دبی خروجی قلب.

Application of a Direct Model Reference Adaptive Controller (DMRAC) in a Nonlinear Cardiovascular Model

S. Azadi, H. R. Momeni and A. R. Sharafat

Faculty of Electrical Engineering, Tarbiat Modarres University

Abstract: The objective of this study is to design a robust direct model reference adaptive controller (DMRAC) for a nonlinear cardiovascular model over a range of plant parameters representing a variety of physical conditions. The direct adaptive controllers used in this study require the plant to be almost strictly positive real (ASPR); that is, for a plant to be controlled there must exist a feedback gain such that the resulting closed loop system is strictly positive real. We designed a new compensator so that the system composed of the cardiovascular plant and the compensator satisfy the ASPR condition.

** - دانشیار

* - دانشجوی دکترا

Numerous studies in the past have considered a small range of gain variations of the cardiovascular system. In most cases, the controller was designed based on variations in either time delay or plant gains. Many of these workers treated the cardiovascular system as a single-input single output (SISO) plant in which the control output was Mean Arterial Pressure (MAO). We treated the cardiovascular system as a multi-input multi-output (MIMO) plant in which both the MAP and Cardiac Output (CO) are simultaneously controlled.

In this study, a new linear model is presented that provides a better approximation than the one the original linear model does. By doing so and utilizing the DMRAC algorithm, we could satisfy the stability conditions for the nonlinear model while satisfactory responses obtained under every possible condition for the cardiovascular nonlinear model.

Keywords: Adaptive control, Cardiovascular system, Blood pressure, Cardiac output.

۱- مقدمه

در ضمن عملهای جراحی، ممکن است خروجی دبی^v (CO) و متوسط فشارخون^h (MAP) بیمار از حدود طبیعی خارج شوند. معمولاً داروهایی توسط پرسنل با تجربه به بیمار تزریق می‌شوند تا CO و MAP بیمار را به محدوده‌ای مطمئن وارد سازند. این روش پایدار کردن CO و MAP بیمار برای پرسنل دشوار بوده و به نظارت بسیار نیاز دارد به علاوه حساسیت به دارو ممکن است در طول زمان تغییر یابد. از آنجا که زندگی بیمار در طول جراحی در خطر است، سیستم تزریق دارو که بتواند با نیاز بیمار تطبیق یابد بسیار احساس می‌شود. کاربرد کنترل تطبیقی معمولاً برای این‌گونه سیستمهای قلب و عروق که دارای دینامیک متغیراند کاملاً مناسب است.

کنترل تطبیقی معمولاً برای سیستمها یا محیطهای نامعین به کار می‌رود [۱۲]. این نامعینها می‌تواند تغییراتی در حساسیت سیستم، دینامیک مدل نشده، امان تأخیر زمانی در تابع تبدیل سیستم، و یا نویز اضافه شده به خروجی سیستم باشد. دو روش معروف کنترل کننده‌های تطبیقی برای سیستمهای نامعینی، روشهای مستقیم و غیر مستقیم هستند. در روش کنترل مستقیم، تخمین پارامترها به کار می‌رود. بر اساس این تخمین، الگوریتمهای تطبیقی به کار رفته تا بهره‌های کنترل را تنظیم کند. قانون کنترل به گونه‌ای تنظیم می‌شود که خروجیهای سیستم به محدوده مطلوب نزدیک شود. در روش کنترل مستقیم، توابع کنترل و تخمین، در یک شکل واحد ترکیب می‌شوند. در نتیجه، بهره‌های کنترل مستقیماً و بدون تخمین پارامترهای سیستم تعیین می‌شوند. یکی از مزایای روش مستقیم بر روش غیر مستقیم آن است که نیازی به تخمین پارامترهای سیستم نیست.

این موضوع سبب می‌شود که محاسبات کمتر شده و در نتیجه به سرعت بهتری دست یابیم. با این وجود، یکی از معایب بعضی از روشهای مستقیم آن است که شرط تقریباً مثبت حقیقی محض^g (ASPR) را داراست [۱۲]. به این معنی که برای سیستم مذکور می‌بایستی پس‌خوری وجود داشته باشد که سیستم مدار بسته مثبت حقیقی محض^g (ASP) شود.

در بین روشهای کنترل تطبیقی مستقیم، تکنیک کنترل تطبیقی مدل مرجع مستقیم^h (DMRAC) توجه بسیاری از محققان را در دهه‌های اخیر جلب کرده است. در این تکنیک، یک مدل مرجع حالت مطلوب را معین می‌کند و هدف الگوریتم تطبیقی آن است که قانون کنترل را به گونه‌ای بیابد که خروجی سیستم، خروجی مدل مرجع را تعقیب کند.

الگوریتمهای کنترل کننده تطبیقی بر اساس Command Generator Tracker (CGT) دارای ویژگیهای برتر زیر نسبت به دیگر روشهای مستقیم یا غیر مستقیم است:

- ۱- نیازی به تخمین پارامترهای سیستم نیست.
- ۲- کاربرد مستقیم به سیستمهای چند- ورودی چند- خروجی را داراست.
- ۳- شرایط کافی که از ابعاد سیستم مستقل‌اند.
- ۴- احتیاجی به محاسبه مشاهده‌کننده تطبیقی برای کنترل کننده نیست.
- ۵- سهولت کاربرد را داراست.
- ۶- اعتبار عملی موفق را داراست.

در این تحقیق، الگوریتمهای تطبیقی DMRAC (را بر اساس تئوری (CGT) را برای مدل‌های قلب و عروق طراحی می‌کنیم. طراحی کنترل کننده‌ها بستگی به دقت مدل‌های سیستم دارد. دو مدل خوب خطی و غیر خطی برای سیستمهای قلب و عروق

ارائه شده است. در این مدلها، سدیم نایتروپروساید^{۱۲} (SNP) و دوپامین^{۱۳} (DP) به عنوان ورودیهای سیستم، و MAP، CO و به عنوان خروجیهای سیستم در نظر گرفته شده‌اند. در مدل خطی، تابع تبدیل تابعی دو ورودی دو خروجی بوده که هر المان آن یک تابع درجه اول با بهره‌های متغیر آنالیز زمانی است. بهره‌های متغیر نمایانگر حساسیت بیمار به دارو است. ثابت زمانی متغیر نیز نمایانگر جذب، انتقال، و متابولیسم داروها است. تأخیرات زمانی نمایانگر تأخیر بین زمان تزریق دارو و زمان شروع پاسخ است. با این وجود، سیستم خطی دقیقاً نمایانگر مشخصات غیر خطی و تغییرات زمانی سیستم قلب و عروق نیست. لذا طرحهای کنترل بر اساس این مدل دقیقاً نمی‌تواند در عمل به کار رود. مدل دقیقتر سیستم قلب و عروق که شامل خواص غیر خطی است در [۱۱] ارائه شده است. در این مدل، سیستم قلب و عروق شامل (الف) سیستم گردش خون که شامل اثر بعضی از پارامترهای بدن روی متغیرهای کنترل CO، و MAP است؛ (ب) پس‌خور بازتاب فشار که اثر دریافت‌کننده‌های فشار را در تنظیم کوتاه مدت MAP نشان می‌دهد؛ و (ج) مدل اثر دارو، که شرحی برای اثرات DP و SNP در پارامترهای بدن است.

حلقه کنترل اتوماتیک انجام می‌پذیرد. ما برای آنکه بر این مشکل فائق آییم، ابتدا مدل خطی پیشنهادی را تصحیح کردیم. مدل جدیدی که ارائه کردیم دارای رفتارهای دینامیکی‌ای است که منطبق بر مدل فیزیکی غیر خطی است. با استفاده از این مدل خطی جدید، پایداری کنترل‌کننده تطبیقی خود را تضمین کردیم. از آنجا که کنترل‌کننده‌ها استفاده شده برای مدل‌های خطی طراحی می‌شوند، این قدم سبب می‌شود که بتوانیم کنترلی را ارائه دهیم که برای سیستم غیر خطی قلب و عروق به کار رود. در نتیجه این روش نه تنها می‌تواند دستاوردی برای کنترل مدل‌های پیچیده غیر خطی باشد، راهی برای برخورد با کنترل سیستم‌های پیچیده غیر خطی دیگر نیز هست. اینک مدل‌های خطی و غیر خطی سیستم قلب و عروق را شرح داده، و سپس شرحی بر کنترل‌کننده تطبیقی مستقیم می‌کنیم.

۲-۲-۲- مدل خطی اولیه

پاسخ دینامیکی سیستم قلب و عروق به DP و SNP توسط یو [۱۱] مطالعه شد. یو سیستم قلب و عروق را به صورت سیستم درجه اول دو ورودی دو خروجی با تأخیرات زمانی در نظر گرفت. تأخیرات زمانی بیانگر تأخیر بین زمان تزریق دارو و آستانه‌ی پاسخ سیستم است.

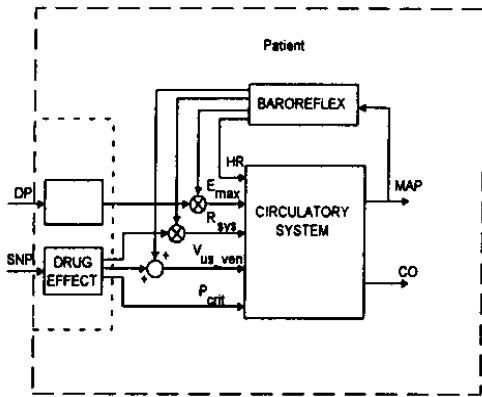
مدل خطی ارائه شده دارای دو نقطه ضعف عمده است. این ضعفها سبب شد است که محققان برای کنترل مدل‌های خطی یا

در این مدلها، سدیم نایتروپروساید^{۱۲} (SNP) و دوپامین^{۱۳} (DP) به عنوان ورودیهای سیستم، و MAP، CO و به عنوان خروجیهای سیستم در نظر گرفته شده‌اند. در مدل خطی، تابع تبدیل تابعی دو ورودی دو خروجی بوده که هر المان آن یک تابع درجه اول با بهره‌های متغیر آنالیز زمانی است. بهره‌های متغیر نمایانگر حساسیت بیمار به دارو است. ثابت زمانی متغیر نیز نمایانگر جذب، انتقال، و متابولیسم داروها است. تأخیرات زمانی نمایانگر تأخیر بین زمان تزریق دارو و زمان شروع پاسخ است. با این وجود، سیستم خطی دقیقاً نمایانگر مشخصات غیر خطی و تغییرات زمانی سیستم قلب و عروق نیست. لذا طرحهای کنترل بر اساس این مدل دقیقاً نمی‌تواند در عمل به کار رود. مدل دقیقتر سیستم قلب و عروق که شامل خواص غیر خطی است در [۱۱] ارائه شده است. در این مدل، سیستم قلب و عروق شامل (الف) سیستم گردش خون که شامل اثر بعضی از پارامترهای بدن روی متغیرهای کنترل CO، و MAP است؛ (ب) پس‌خور بازتاب فشار که اثر دریافت‌کننده‌های فشار را در تنظیم کوتاه مدت MAP نشان می‌دهد؛ و (ج) مدل اثر دارو، که شرحی برای اثرات DP و SNP در پارامترهای بدن است.

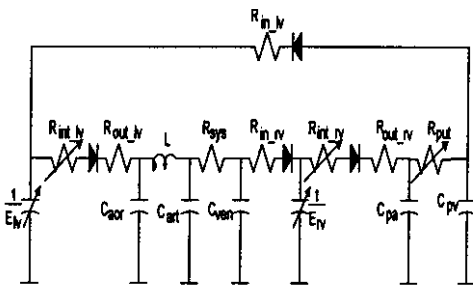
۲- مرور ادبیات موضوع

۲-۱- کنترل اتوماتیک CO و MAP

در سالهای اخیر محققان تلاش کرده‌اند که MAP و CO را به طور اتوماتیک کنترل کنند. بسیاری از این محققان با استفاده از کنترل‌کننده‌های تطبیقی MAP را با استفاده از SNP به صورت شبیه‌سازیها یا آزمایشات بر سگها کنترل کردند. ([۱، ۳، ۱۴، ۱۶ و ۱۰]) و [۲۵-۲۸]. اگر چه مدل انتخاب شده که یک ورودی یک خروجی بوده مدلی ساده‌ای است، نتایج کار این محققان هیچکدام رضایت‌بخش نیست. در اکثر این مطالعات پاسخها با بالازدیگها، یا نوساناتی همراه است. به علاوه، کندی زمان پاسخ در بسیاری از آنان دیده می‌شود. کنترل همزمان MAP و CO با استفاده از تزریق داروهای



شکل ۱- مدل غیر خطی سیستم قلب و عروق



شکل ۲- مدل آنولوگ الکتریکی سیستم قلب و عروق

به صورت زیر وجود دارد [۱۲، ۸، ۷ و ۲]:

$$\dot{x}_p = A_p x_p(t) + B_p u_p(t) \quad (1)$$

$$y_p(t) = C_p x_p(t)$$

که در آن بردار حالت، u_p بردار ورودی، y_p بردار خروجی، و A_p ، B_p ، C_p ماتریسهایی با ابعاد مناسب هستند. هدف الگوریتم تطبیقی آن است که u_p را به نحوی انتخاب کند که خروجی بتواند "به شکلی مناسب" مدل مرجعی را تعقیب کند.

سویل و همکاران [۱۲] با به کارگیری دینامیکهای اضافه شده در مسیر موازی در حلقه کنترل، الگوریتم تطبیقی را برای سیستمهای غیر ASPR بیان داشتند. الگوریتم سویل در پیوست (الف) تشریح شده است.

۳- بیان مسئله

تزریق دوپامین DP و سدیم نایتروپروساید SNP روی دبی خروجی CO و متوسط فشار خون MAP اثر می‌گذارد. افزایش نرخ تزریق DP سبب افزایش CO و MAP شده، و افزایش نرخ تزریق SNP سبب افزایش CO و کاهش MAP می‌شود. در این

غیر خطی با دشواری روبرو شوند. اولین مشکل آن است که محدوده متغیرهای این مدل بیان شده، ولی رابطه این متغیرها اصلاً معلوم نیست. به عنوان مثال، متغیر K11 از ۱ تا ۱۲ تغییر کرده، و متغیر K22 از ۰.۵ تا ۱- متغیرها، فضای وابستگی این متغیرها مشخص نیست. این موضوع سبب می‌شود که طراحان اگر تمام فضاها را در نظر بگیرند با ناکامی مواجه شده و یا اگر فضایی محدود را انتخاب کنند در عمل با طبیعت سیستم واقعی سازگاری ندارد. از آنجا که کنترل‌کنندها برای مدل‌های خطی ارائه شده‌اند، کاربرد آنها برای مدل (واقعی) غیرخطی هیچ‌گونه تضمینی را ندارد. مشکل دیگر این مدل خطی آن است که بالازدگیها یا پایین‌زدگیهای سیستم غیرخطی را پیشگویی نمی‌کند. به عبارت دیگر از لحاظ رفتار دینامیکی این مدل مناسب نیست. بدین لحاظ بسیاری از محققان بدون در نظر گرفتن بحث پایداری، کنترل‌کننده خود را برای مدل غیر خطی به کار گرفتند. با این وجود، نتوانستند دلیلی قانع کننده برای تضمین کارشان ارائه دهند. زیرا متغیرهای سیستم غیر خطی در عمل ممکن است تغییر یافته، و شکلی دیگر از مدل را نشان دهند. ارائه مدل خطی مناسب می‌تواند این رفتار را پیشگویی کرده، و با به کار گرفتن کنترل‌کننده تطبیقی مناسب از عهده این موضوع برآید.

۲-۳- مدل غیر خطی

مدل غیر خطی ارائه شد یو [۱۱] در شکل (۱) ترسیم شده است. این مدل شامل (الف) سیستم گردش خون، که اثر بعضی پارامترهای بدن را روی CO و MAP شرح می‌دهد، شکل (۲)؛ (ب) مدل بازتاب فشار، که اثر دریافت‌کننده‌های فشار را در تنظیم کوتاه مدت MAP نشان می‌دهد؛ و (ج) مدل اثر دارو، که اثرات DP و SNP را روی پارامترهای بدن تشریح می‌کند. این سه مدل سیستم غیر خطی در پیوست (الف) توضیح داده شده‌اند.

۲-۴- الگوریتم کنترل تطبیقی

در مطالعات تحقیقی ارائه شده تئوریهای وسیعی برای الگوریتمهای DMRAC برای سیستمهای خطی و نامتغیر با زمان

می‌تواند واقعیت‌تر باشد. به‌علاوه این مدل غیر خطی می‌تواند اطلاعات حالت‌های داخلی سیستم را بیان دارد.

مدل خطی قلب و عروق برای طراحی جبران‌کننده‌ها به‌کار می‌رود. اما نهایت هدف ما ارزیابی الگوریتم DMRAC روی مدل غیر خطی است. مشکل اصلی با مدل خطی اولیه آن است که این مدل تخمینی مناسب برای مدل غیر خطی نیست. به‌عنوان نمونه، (در مدل غیر خطی) بالازدگی‌هایی که در اثر بازتاب فشار به‌وجود می‌آید، (اصلاً) در مدل خطی پیش‌بینی نشده است. وجود یک بالازدگی در پاسخ پله، صفری را در تابع تبدیل می‌طلبد. در حالی‌که یک بالازدگی، و پایین‌زدگی دو صفر را در تابع تبدیل می‌طلبد. لذا ما یک مدل خطی جدید را توسعه می‌دهیم که بتواند تقریب بهتری را نسبت به مدل قبلی ارائه دهد. این مدل به‌صورت زیر معرفی می‌شود:

$$G(s) = \begin{bmatrix} \frac{K_{11}(1+\tau_{12}s)e^{-T_{11}s}}{(1+\tau_{1p}s)^2} & \frac{K_{12}(1+\tau_{12}s)(1+\tau_{12}s^j)e^{-T_{11}s}}{(1+\tau_{1p}s)^2} \\ \frac{K_{21}(1+\tau_{12}s)e^{-T_{21}s}}{(1+\tau_{1p}s)^2} & \frac{K_{22}(1+\tau_{12}s)e^{-T_{21}s}}{(1+\tau_{1p}s)^2} \end{bmatrix} \quad (3)$$

که در آن پارامتر "j" به‌معنی مزدوج است. نکته قابل تأمل این است که، پاسخها از یک پس فاز معمولی، به پاسخی با بالازدگیها، و پایین زدگیها تغییر می‌یابند. به این دلیل برای تطبیق این مدل خطی به مدل غیر خطی موجود، بی‌نیابت تابع تبدیل را می‌توان ارائه داد. اما ما فقط آن تابع تبدیلی را می‌بایم که نسبت به دیگر توابع تبدیل به‌صورت پیوسته باشد. از آنجا که ما یک تغییر ناگهانی را برای یک سیستم واقعی نداریم، تغییرات توابع تبدیل نیز بایستی ممتد و منطقی صورت گیرند. به این خاطر ما حتی سیستمی که یک پس فاز است را به‌صورت تابعی با قطبهای بیشتر، و با صفراهایی در نظر گرفتیم. در این حالت اثر صفرها از قطبها کمتر شده، و بر عکس حالت‌های با بالازدگیها، سیستم کاملاً شبیه یک پس فاز معمولی عمل می‌کند. ما در اینجا هیچگونه سوئیچی را در تابع تبدیل انجام نداده، و با همان شکل اصلی رفتارهای دیگر را نشان دادیم.

بعد از بیان مدل خطی جدید، الگوریتم DMRAC را برای مدل غیر خطی ارزیابی می‌کنیم. برای این‌کار پارامتر حساسیت

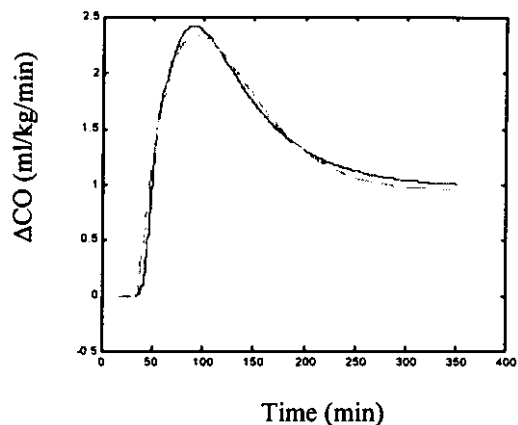
مطالعه، MAP و CO مطلوب ۱۰۰mmHg و ۱۰۰ml/min/kg مد نظر است. از آنجا که دو داروی DP و SNP دارای دو محدوده بیولوژیکی بالا هستند که عبارت‌اند از ۶ μg/Kg/min و ۱۰ μg/Kg/min [۱۷، ۱۱، ۱۸] و از آنجا که نرخ داروی منفی بی‌معنی است، محدوده زیر را بایستی برای DP و SNP در نظر گرفت:

$$\begin{aligned} 0 \leq DP \leq 6 \quad \mu\text{g/Kg/min} \\ 0 \leq SNP \leq 10 \quad \mu\text{g/Kg/min} \end{aligned} \quad (2)$$

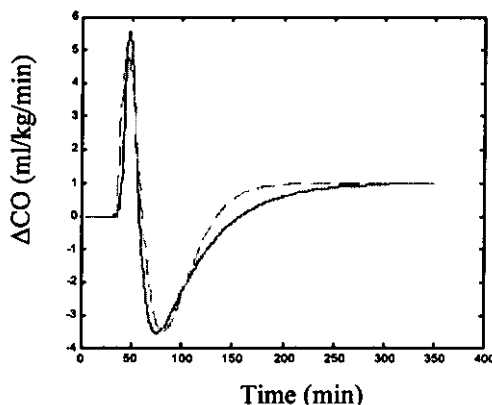
ما الگوریتم DMRAC را در نظر گرفته‌ایم. این الگوریتم لازم می‌دارد که سیستم ASPR شود، یعنی آنکه بایستی پس‌خوری وجود داشته باشد که سیستم متوجه مثبت حقیقی محض شود. به منظور آنکه شرط ASPR ارضاء شود، جبران‌کننده‌هایی را به سیستم اضافه می‌کنند [۱۲]. در نتیجه، یک گروه از جبران‌کننده‌ها بایستی طراحی شوند که سیستم متوجه (سیستم و جبران‌کننده) ASPR شود.

در این حالت برای الگوریتم DMRAC، دینامیکهای اضافه شده (A_f, B_f, C_f, D_f) را بایستی بر اساس کنترل‌کننده (A_c, B_c, C_c, D_c) طراحی کرد. شرط پایداری برای الگوریتم تطبیقی لازم می‌دارد که جبران‌کننده بایستی سیستم کنترل شونده و مشاهده شونده (A_p, B_p, C_p, D_p) را پایدار کند [۱۲]. برای دینامیکهای اضافه شده، ماتریسهای A_f, B_f, C_f, D_f بر اساس قوانینی انتخاب می‌شوند که در پیوست (ب) توضیح داده شده است. دینامیکهای اضافه شده (A_f, B_f, C_f, D_f) لازم نیست که ASPR باشند. در نتیجه، محدوده وسیعتری برای این دینامیکها (شامل بعضی از دینامیکهای ناپایدار) را می‌توان انتخاب کرد. برای این الگوریتم، دینامیک اضافه شده از مسیر موازی از حلقه کنترل قرار می‌گیرد.

الگوریتم ذکر شده فوق را ما برای مدل غیر خطی سیستم قلب و عروق به‌کار می‌بریم. مدل غیرخطی بر اساس خواص فیزیکی سیستم قلب و عروق است. در این مدل، خواص سیستم قلب و عروق بمانند مکانیزم پس‌خور، و همچنین پارامترهایی مثل حجم حرکت^۴، ضربان قلب، انقباض را در مدل پیش‌بینی کرده است. در نتیجه، با داشتن خواص فیزیکی سیستم و دقت اندازه‌گیری، مدل غیر خطی از مدل خطی



شکل ۳- پاسخ به پله سیستم غیر خطی قلب و عروق (خط ممتد) و مدل خطی ارائه شده (معادله ۳، خط ناپیوسته) (در اینجا: به ورودی $DP=0.05$ و ضریب انقباض $DP=0.50$) حاکی از اعتبار و دقت مدل خطی ارائه شده را دارد.



شکل ۴- پاسخ به پله سیستم غیر خطی قلب و عروق (خط ممتد) و مدل خطی ارائه شده (معادله ۳، خط ناپیوسته) (در اینجا: به ورودی $DP=1$ و ضریب انقباض $DP=0.50$) حاکی از اعتبار و دقت مدل خطی ارائه شده را دارد.

نتیجه به علت دقت بالا در مدل سازی، می توان جبران کننده هایی را طراحی کرد که پایداری سیستم غیر خطی را مطمئن ساخت. به علاوه، به راحتی می توان پارامترهای کنترل کننده های تطبیقی را بر اساس این مدل خطی طراحی کرد. این پارامترها مطمئناً برای مدل غیر خطی می توانند به کار روند. شکل های (۵)، (۶) و (۷)، نمونه هایی از یافته های مقادیر قطبها، صفرها، بهره ها، و تأخیرات زمانی را نسبت به بهره های نرخ DP و SNP نشان می دهند. همان گونه که در این شکلها نشان داده شده است اگر چه

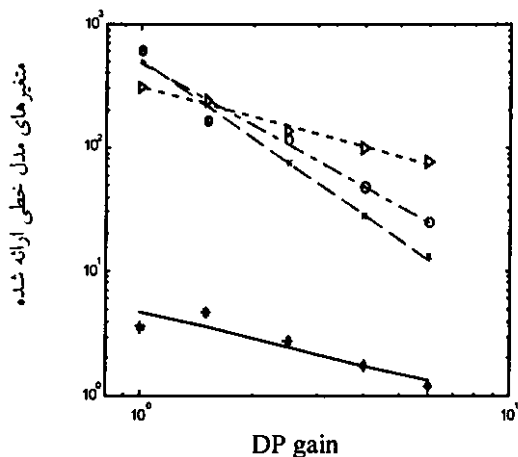
به SNP MAP را در محدوده وسیعی می آزماییم. محدوده واقعی این پارامتر بین 0.1 تا 1.0 برابر اسمی است [۲۲ و ۲۳]. هر چند تاکنون محققان موفق در به دست آوردن نتیجه موفق آمیزی در این محدوده نشده اند، ما سعی داریم این محدوده را بیازماییم. این پارامتر در مدل غیر خطی به صورت ضریبی در فاکتوری بنام $i-50$ برای دارو معرفی شده است. هر قدر مقدار ضریب $i-50$ کمتر باشد، حساسیت بیشتری برای بیمار وجود داشته و بر عکس.

پارامتر مهم دیگری که در مدل غیر خطی وجود دارد، ناتوانی قلب در گرفتگی CHF ^{۱۵} است. این پارامتر پدیده ای است که منتج از ناتوانی در حفظ گردش خون در محدوده مناسب برای تقاضای بدن است [۲۱]. لذا، ما حالت های متنوع CHF را در محدوده ممکن می آزماییم. مدل غیر خطی پارامتر CHF را به صورت متغیری به نام انقباض^{۱۶} در محدوده ای 0.15 تا 0.70 اسمی معرفی می کند. ما این محدوده را در مدل غیر خطی برای حالت های متنوع CHF می آزماییم.

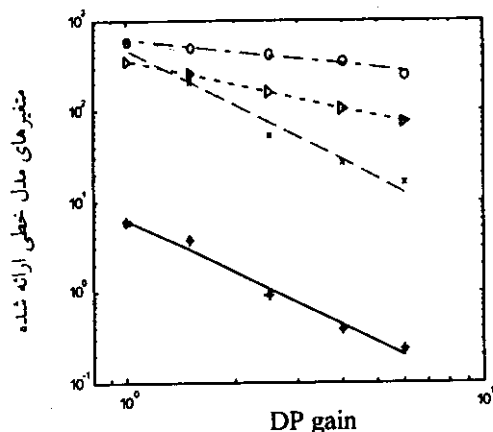
این الگوریتم های $DMRAC$ نیاز به مدل مرجعی دارند که بایستی مورد بررسی قرار گیرند. مدل مرجع براساس مشخصات سیستم از قبیل زمان نشست، زمان صعود، و بالازدگی طراحی می شوند [۱۳، ۶، و ۱۱]. توابع تبدیلی که ما برای مدل مرجع در نظر گرفته ایم به صورت درجه اول بوده و بر اساس ارائه مشخصات مطلوب به دست می آیند.

۴- نتایج شبیه سازی

مدل جدید خطی ارائه شده به گونه ای است که (با دقت بالا) کاملاً پاسخهای سیستم غیرخطی را در تمامی محدوده انقباض قلب و همچنین محدوده حساسیت MAP به SNP را می پوشاند شکل های (۳)، و (۴)، نمونه هایی از پاسخهای سیستم غیر خطی و پاسخ مدل خطی (بر اساس حداقل جذر) را به ورودی پله نشان می دهد. همان گونه که در این شکلها دیده می شود: (۱) پاسخهای سیستم خطی کاملاً شبیه سیستم غیر خطی بوده، و (۲) مدل خطی جدید به علت داشتن یک یا دو صفر می تواند بالازدگی و پایین زدگیها را پیشگویی کند. سیستم قبلی خطی یک پس فاز (lag) ساده بوده که این مهم را پیشگویی نمی کرده است. در



شکل ۵- پارامترهای مدل خطی ارائه شده نسبت به بهره ورودی متغیر و به شکل لگاریتمی تغییر می کنند. در اینجا ضریب انقباض ۳۵٪ بوده و ضرایب مدل خطی برای MAP (قطب: x، صفر: ۰، بهره: *، و تاخیر زمانی Δ) بر حسب بهره ورودی DP رسم شده اند.



شکل ۶- پارامترهای مدل خطی ارائه شده نسبت به بهره ورودی متغیر و به شکل لگاریتمی تغییر می کنند. در اینجا ضریب انقباض ۷۰٪ بوده و ضرایب مدل خطی برای CO (قطب: x، صفر: ۰، بهره: *، و تاخیر زمانی Δ) بر حسب بهره ورودی DP رسم شده اند.

این نظر مهم است که معمولاً سیگنال ناخواسته در عمل وجود داشته، و غیر قابل اجتناب است. بنابراین برای تمیز دادن سیگنال واقعی و اغتشاش، مقدار اغتشاش را $\pm 10\%$ مقدار تغییر سیگنال مطلوب در نظر گرفتیم. این مقدار را در خروجیهای CO، و MAP به نسبت ذکر شده اضافه کردیم. اضافه کردن اغتشاش بیش از این مقدار سبب عدم نتیجه گیری اثر اغتشاش می شود. چون سیگنال واقعی در معرض اغتشاش گم می شود. با

ضرایب این مدل خطی، غیر خطی اند، خوشبختانه کلیه این مقادیر به شکل خاص لگاریتمی تغییر می یابند. اینک با توجه به تغییر این پارامترها، پایداری سیستم را برای کنترل کننده پیشرو ۱:۱۰ تضمین می کنیم. به علت آنکه روش ما بسیار سیستماتیک و منطقی بوده است، موفق به کنترل در تمامی محدوده تعریف شده سیستم غیر خطی شده ایم.

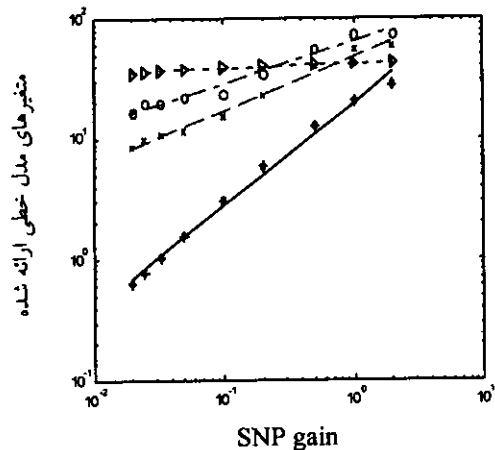
همانگونه که در این شکلها نشان داده شده است، اگرچه ضرایب این مدل خطی، غیرخطی اند، خوشبختانه کلیه این مقادیر به شکل خاص لگاریتمی تغییر می یابند. بنابر این می توان هر پارامتر این مدل را به صورت یک معادله لگاریتمی به صورت زیر در نظر گرفت:

$$\Psi = \lambda_1 \cdot (u)^{\lambda_2} \quad (4)$$

که در آن، Ψ یکی از پارامترهای مدل خطی (معادله ۴) به صورت قطب، صفر، بهره، یا تاخیر زمانی است. پارامتر u در واقع ورودی (SNP یا DP) است. ضرایب λ_1 و λ_2 پارامترهای مدل خطی اند که برای هر ضریب انقباض (۷۰٪، ۵۰٪، ۳۰٪ و ۱۵٪) جداگانه به دست می آیند.

اینک، کنترل کننده ای که بتواند مدل (دقیق) خطی را پایدار کرده، و جوابهای قابل قبولی ارائه کند، را می آزماییم. ما کنترل کننده هایی را در نظر گرفته، و با تقریب درجه دو پایه برای تأخیرات زمانی، مناطق پایدار را محاسبه کردیم. کنترل کننده های پیشرو، که (حتماً) مدل خطی جدید را پایدار می کنند، را آزمودیم. این آزمون برای ضرایب انقباض قلب از ۱۵٪ تا ۷۰٪ بوده، که در تمامی آنها حساسیت را از ۰/۱ تا ۱۰ برابر طبیعی تغییر داده ایم. بر اساس این طراحی، مدل غیر خطی دارای پاسخهایی است که در شکل (۸) نمایش داده شده است. در این شکلها، پاسخهای مختلف CO، و MAP سیستم غیر خطی را برای ضریب انقباض قلب را برای محدوده ۱۵٪ تا ۷۰٪ (طبیعی) را نشان می دهد. در هر شکل ضریب حساسیت MAP به SNP به صورت ۱۰، ۱، و ۰/۱ تغییر یافته است. موفقیت کنترل DMRAC در برابر تمام پارامترهای موجود، می بایستی در برابر اغتشاش نیز آزموده شود. این آزمایش از

مدل خطی جدید) از یک شکل خاصی تبعیت کرده، و به صورت لگاریتمی تغییر می‌نمایند. اگر چه در بعضی مواقع (استثنا) دارای تغییراتی جزئی از شکل خاص لگاریتمی هستیم، این تغییرات ناچیز و قابل اغماض می‌باشد. موقعی که پاسخهای سیستم غیر خطی از حالت بالازدگی و پایین‌زدگی، به حالت بالازدگی، و سپس به حالت پس فاز (بدون بالازدگی) انتقال می‌یابد، تمام تغییرات پیوسته، و با الگوریتمی خاص تغییر می‌کند. آنچنانکه در نمونه پاسخهای مدل خطی دیده می‌شود، زمانی می‌رسد که خطوط قطب و صفر با هم تلاقی می‌کنند. از این مرحله به بعد، شکل پاسخ عوض شده، و از حالت بالازدگی به حالت بدون بالازدگی رسیده‌ایم. توجه داشته باشید که دینامیک مدلی با یک بالازدگی را با مدلی خطی که دارای یک صفر در صورت است را می‌توان تقریب زد. اما سیستمی که بدون بالازدگی است را می‌توان با یک پس‌فاز معمولی، و یا مدلی با یک صفر که از قطبهای کم اثرتر است تقریب زد. ما روش دوم را درست دانسته و آنرا به کار بردیم. در واقع، گویی که مدل خطی ارائه شده (در تمام حالت) دارای شکلی ثابت بوده، و موقعیت قطبهایش با صفرها عوض می‌شود. آنچنانکه بیان شد، این تعویض موقعیت نیز پیوسته انجام پذیرفته، و هیچ‌گاه جهشی ناگهانی را در این تغییرات نداریم. اگر چه برای یک سیستم پس فاز معمولی می‌توان بی‌نهایت مدل خطی (که دارای صفرهایی در صورت هستند) را بیان داشت، ما آن مدلی را بیان داشتیم که حرکت قطبها، و صفرها به صورت پیوسته صورت پذیرفته است. البته، مدل خطی [۱۱] به این نکته نپرداخته، و گویی یک جهش ناگهانی را برای سیستم در نظر گرفته است. البته این مدل رفتارهایی غیر از حالت پس‌فاز را نیز پیش‌بینی نمی‌کند. ارزش مطالعه ما برای ارائه مدل جدید دارای اهمیت ویژه‌ای است. اولاً، ما روشی یگانه را در مورد تقریب یک مدل غیر خطی ارائه کرده‌ایم که می‌تواند در موارد مشابه به کار رود. این روش یگانه بر مبنای پیوستگی، و تغییرات منطقی یک سیستم واقعی است. ثانیاً، با استفاده از این تقریب، ما قادر به پایدار کردن مدل غیر خطی شدیم. در رساله دکترای

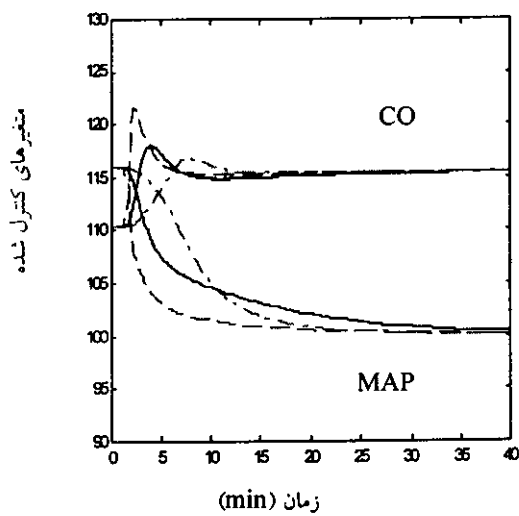


شکل ۷- پارامترهای مدل خطی ارائه شد نسبت به بهره ورودی متغیر و به شکل لگاریتمی تغییر می‌کنند. در اینجا ضریب انقباض ۱۵٪ بوده و ضرایب مدل خطی برای CO (قطب: x، صفر: 0، بهره: *، و تاخیر زمانی Δ) بر حسب بهره ورودی SNP رسم شده‌اند.

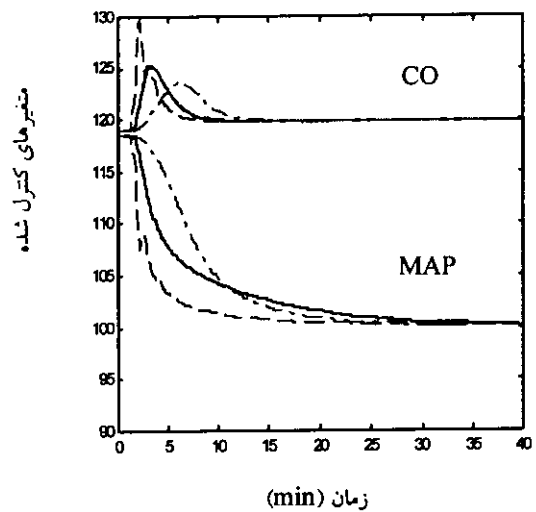
توصیف این مورد، شکل (۹) نمونه‌ای از اثر اغتشاش را در خروجیها نشان می‌دهد. چنانکه در این شکل دیده می‌شود سیگنال اغتشاش اثر چندانی در به هم زدن پاسخها نداشته، و ارزش این تحقیق را به اثبات می‌رساند.

۵- بحث

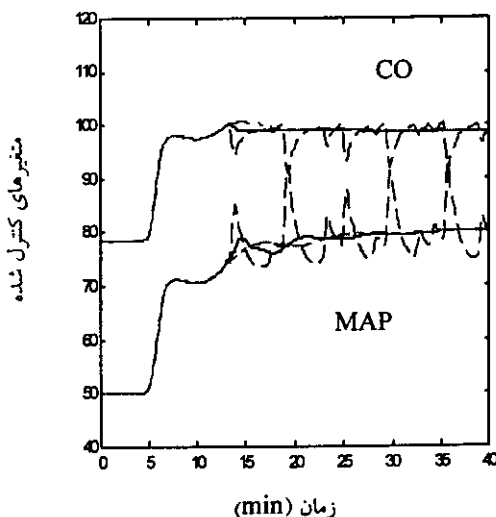
مدل خطی [۱۱] رفتار دینامیکی مدل غیر خطی را پیشگویی نمی‌کند. لذا، آنچنانکه ذکر شد، ما مدلی را ارائه کردیم که از روی کلیه پاسخهای مدل غیر خطی به دست آمد. اگرچه پارامترهای این مدل جدید غیر خطی اند، تغییراتشان لگاریتمی است. البته به دست آوردن این رابطه لگاریتمی نیز دقت بالایی را می‌طلبد. زیرا، معمولاً سیستمهای طبیعی دارای جهش سریع یا تغییرات خیلی سریع برای تغییر شرایط را نداشته، و پیوسته تغییرات صورت می‌گیرد. به این خاطر، بایستی جوابهایی را که از کامپیوتر می‌گیریم در حد انتظار باشد. در صورتی که پارامتری تغییر ناگهانی داشته باشد. ما را به این شک می‌اندازد که به احتمال زیاد در روش کمینه کردن خطای بین پاسخهای سیستم غیر خطی و مدل خطی، در چاله محلی افتاده باشیم. در این حالت بایستی با تعویض شرایط اولیه، کمینه واقعی را یافت. با این دقت نظر، تمام شکلهای به دست آمده (از به دست آوردن



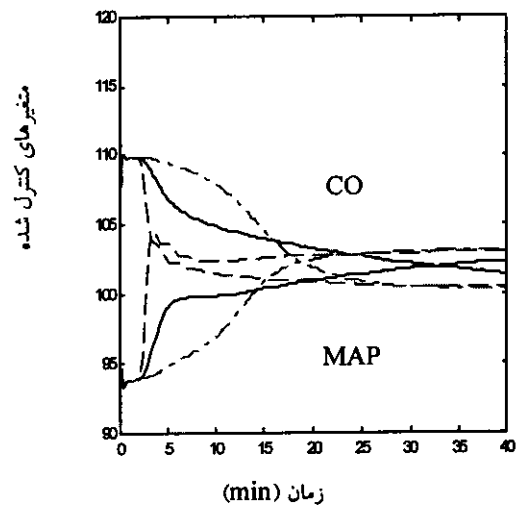
ب



الف



ج



د

شکل ۸- پاسخهای CO و MAP برای مدل غیر خطی که برای ضریب انقباض: الف) ۷۰٪ (حالت طبیعی)، ب) ۵۰٪، ج) ۳۵٪، و د) ۱۵٪ به دست آمده است. در هر شکل، ضرایب حساسیت MAP به SNP ۱/ (خط --)، ۱ (خط ممتد)، و ۱۰ (خط -.-) تغییر یافته است. علی‌رغم این محدود و وسیع الگوریتم تطبیقی به خوبی عمل کنترل را انجام می‌دهد. (نسبتاً) بهترین جوابی که گرفتیم کنترل‌کننده پیشرو با مشخصات زیر است:

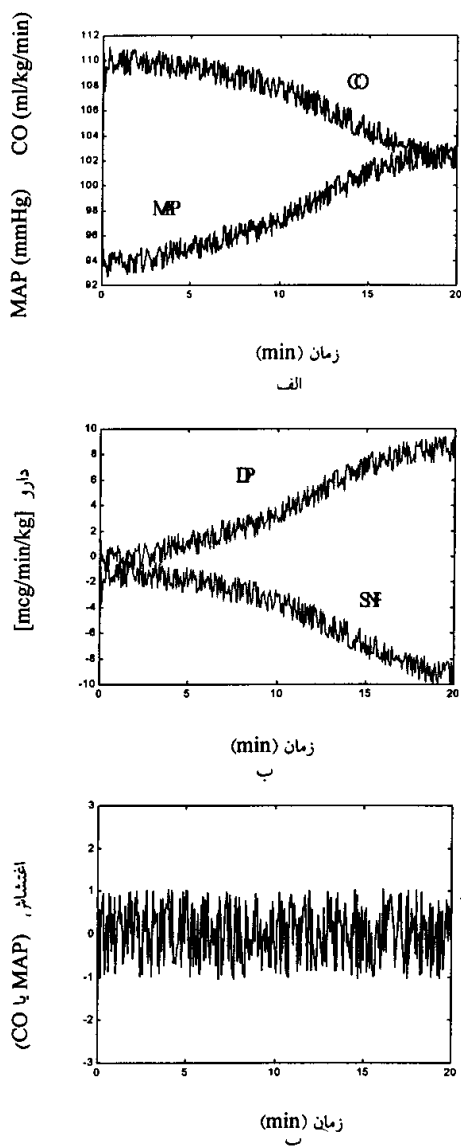
$$K(s) = - \begin{bmatrix} \frac{0.1823(s + 0.0015)}{(s + 0.015)} & 0 \\ 0 & \frac{0.09(s + 0.015)}{(s + 0.15)} \end{bmatrix}$$

در ضمن ماتریسهای وزنی به صورت:

$$T = \text{diagonal}([5e^{-10} \ 2.5e^{-11} \ 5e^{-1} \ 5e^{-9} \ 5e^{-9} \ 2.5e^{-10} \ 2.5e^{-9} \ 5e^{-10}])$$

$$\bar{T} = \text{diagonal}([6e^{-7} \ 1.8e^{-6} \ 3e^{-8} \ 1.8e^{-9} \ 6e^{-6} \ 9e^{-8} \ 3e^{-8} \ 108e^{-7}])$$

طراحی شده‌اند.



شکل ۹- پاسخها (الف)، ورودیها (ب)، و (ج) اغتشاش وارده به خروجیها برای کنترلکننده‌های تطبیقی DMRAC برای ضریب انقباض (۳۵٪) و ضریب حساسیت MAP به مقدار SNP ده برابر طبیعی نشان از ارزندگی این کنترل دارد. مقدار اغتشاش برابر ۱۰٪ تغییر خروجیهای مطلوب (MAP یا CO) در نظر گرفته شده است. تقریباً می‌توان مقدار اغتشاش وارده را در خروجی داشت.

کنترلکننده فازی استفاده کردند، این نکته را بیان داشتند که محدوده خاصی قادر به عمل کنترل است. از این محدوده به بعد، با ذکر کنترل سوپروایزری (supervisory control)، و با کاهش شدید بهره کنترلکننده و خارج کردن کنترلکننده فازی

یو این موضوع اشاره شده که اگرچه کنترلکننده‌هایشان بر روی مدل غیر خطی دارای پاسخهایی (خوب یا متوسط) است، از پایداری سیستم مطمئن نیستند. زیرا، مدل خطی موجود رفتار مدل غیرخطی را پیش‌بینی نمی‌کند. این نکته حائز اهمیت است که تاکنون (همه محققان) کنترلکننده‌های ویژه‌ای را به نحوی ارائه کرده‌اند. در همه این موارد، بعضی از مقادیر حساسیت (یا ضرایب انقباض) نیز آزموده شده است. اما هیچ‌یک از پایداری سیستم خود مطمئن نیستند. ضرایب مدل خطی [۱۱] وابسته خطی‌اند، و این وابستگی هرگز بیان نشده، و ارتباطشان معلوم نیست. به این لحاظ هیچ کنترلکننده‌ای نمی‌تواند (بدون در نظر گرفتن این وابستگی) عمل کنترل را برای همه شرایط پارامترها طراحی کند. به این خاطر اکثر محققان (که ما نیز شامل آنان هستیم) در بررسی این مدل، به گوشه‌ای از تغییرات پارامترهای آن (مثل حساسیت یا تأخیرات زمانی) می‌پرداخته‌اند. مدل خطی جدید این نقص را نداشته، و ارتباط پارامترها با هم به نحوی مشخص است.

با توصیفات بالا، ما کنترلکننده DMRAC را به گونه‌ای طراحی کردیم که سیستم غیر خطی را پایدار کند. این مرحله از کار با گشایش زیادی همراه است. از روش طاقت‌فرسای به‌دست آوردن پارامترهای مدل خطی، و دقت نظر زیاد که کار (مطلقاً) به‌دست کامپیوتر نیفتد، حالا به‌دنبال پاسخهای نسبتاً مطلوب می‌گشتیم. اگرچه این پاسخها گاهی با بالازدگیها، و یا نوساناتی همراه است، اما با مقایسه با کارهای انجام شده توسط دیگر محققان، ما را به داشتن چنین جوابهایی متقاعد می‌کند. با شبیه‌سازی اغتشاش ناخواسته بر خروجیهای CO، و MAP این اطمینان بیشتر می‌شود. این نکته حائز اهمیت است که ما اگر جوابی نسبتاً نامطلوب داشتیم، بدون آنکه از آن شرمی داشته باشیم، آن جواب نامطلوب را با افتخار بیان می‌داشتیم. درستی، و راستی در تحقیقات شرط اول کار یک محقق است. البته، به این نکته توجه داشته باشید که بسیاری از محققان از ذکر شرایط نامطلوب توسط طرحشان خودداری می‌کرده‌اند. گاهی اوقات نیز این موضوع بیان می‌شده است که کنترلکننده‌شان فقط در محدوده خاصی عمل می‌کند. به‌عنوان مثال، [۱۵] که از

تضمین شده است. این کار هرگز در هیچ جا انجام نشده، و حتی محققان [۱۲ و ۱۵] محدوده کمی را برای آزمون طرح خود به کار گرفته‌اند. در ضمن آنان هرگز حساسیت MAP به SNP را به نسبت ۱ به ۱۰۰ نیازموده‌اند. البته خواننده برای درک ارزش تحقیقی مقاله می‌تواند سیستمی را در نظر بگیرد که ضریب حساسیت (بهره) آن به نسبت ۱ به ۱۰۰ تغییر یافته، و پاسخهای آن به ورودی پله از یک پرفاز معمولی به پاسخ با بالازدگی، شکل (۳)، و بالازدگی و پایین‌زدگی شکل (۴) تغییر می‌یابد. در ضمن این سیستم دارای تأخیرات زمانی از ۵/۰ دقیقه تا ۶-۵ دقیقه است. این پیچیدگی زیاد سیستم سبب شده است که محققان در ارائه کنترل مناسب برای تمامی محدوده واقعی سیستم با مشکل مواجه شوند. ما با ارائه کنترل‌کننده تطبیقی مستقیم، و ارائه مدل خطی مناسب موفق به کنترل مناسب شده‌ایم. این کنترل در شرایط طبیعی (ضریب انقباض ۷۰٪ (شکل ۸-الف) بسیار مناسب عمل می‌کند. در ضمن برای محدوده‌های بسیار پایین ضریب انقباض قلب (جایی که قلب قادر به عمل پمپ کردن مناسب نیست)، عمل کنترل انجام پذیرفته، ولی نوساناتی را پذیراست. در خاتمه این نکته را خاطر نشان می‌کنیم که کنترل‌کننده DMRAC با دارا بودن متغیرهای زیاد توانایی زیادی را از خود نشان داده است. اگرچه تنظیم ضرایب آن برای طراحان خسته کننده است، نتایج حاصل از این طراحی ارزشمند است.

از مدار، عملاً با پذیرش پاسخهای نامناسب، پایداری سیستم را مورد توجه قرار داد. پیچیدگی کنترل سیستم قلب و عروق یکی از مسائل مطرح مهندسی پزشکی است. ما بعد از بررسیهای زیاد، و طرح DMRAC در صدد حل این پیچیدگی برآمدیم.

۶- نتیجه‌گیری

برای دانستن ارزش این تحقیق توجه داشته باشید که محدوده تغییر ضریب حساسیت (بهره) نسبت ۱:۱۰۰ است که محدوده بسیار وسیعی است. با این وجود کنترل‌کننده تطبیقی موفق به ارائه کنترلی مناسب برای این محدوده شده است. این در حالی است که کنترل‌کننده‌های معمولی و کلاسیک (و یا حتی کنترل‌کننده‌های تطبیقی غیر مستقیم [۱۳، ۱۵، ۹] موفق به ارائه کنترلی مناسب برای این محدوده وسیع نشده‌اند. لازم به ذکر است که در سیستم غیر خطی تأخیرات زمانی وسیعی وجود دارد که حتی به مقدار ۶-۵ دقیقه می‌رسد. این تأخیرات حتی قابل پیشگویی نیستند، لذا ما طراحی کنترل‌کننده را برای محدوده طبیعی (ضریب انقباض ۷۰٪) تنظیم کرده‌ایم (شکل ۸-الف). زمانی که ضریب انقباض قلب به محدوده ۱۵٪ تغییر می‌یابد، نوساناتی کم و محدود مشاهده می‌شود (شکل ۸-د). این نوسانات اصولاً به علت وجود تأخیرات زمانی زیاد در سیستم به وجود می‌آید. اهمیت نتیجه کار تحقیقی ما در این است که موفق به کنترل در تمامی محدوده موجود هستیم. توجه داشته باشید که البته پایداری این محدوده نیز بررسی و

واژه نامه

- | | | |
|---|---|------------------------------|
| 1. Direct Model Reference Adaptive Controller | 7. cardiac out put | 13. dopamine |
| 2. Almost Strictly Positive Real | 8. mean arterial pressure | 14. stroke volume |
| 3. Strictly Positive Real. | 9. almost strictly positive real | 15. congestive heart failure |
| 4. Mean Arterial Pressure | 10. strictly positiv real | 16. cardiac contractility |
| 5. Multi-Input Multi-Output | 11. direct model referenc adaptive controller | 17. Chamber |
| 6. Cardiac Output | 12. sodium nitroprussid | |

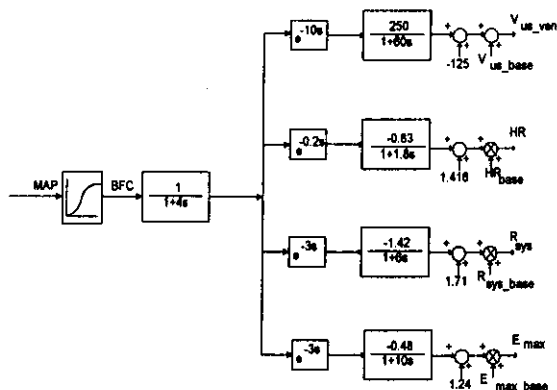
مراجع

- Xu, X., Kaufman, H., and Roy, R., "Model Reference Adaptive Control of Drug Infusion Rate," 6th IFAC Symp. On Identification, Washington DC, pp. 216-221, June 1982.
- Sobel, K., and Kaufman, H., "Direct Model Reference Adaptive Control for a Class of MIMO Systems", Advances in Control and Dynamic Systems, Leondes, C.T (ed), Vol. 26, Academic Press, pp. 245-314, 1986.
- He, W.G., Kaufman, H., and Roy, R., "Multiple Model Adaptive Control Procedure for Blood

- Pressure Control," *IEEE Trans. Biomed. Eng.*, vol.BME-33, pp. 10-19, 1986.
4. Voss, G.I., Katona, P.G., and Chizek, H.J., "Adaptive Multivariable Drug Delivery: Control of Arterial Pressure and Cardiac Output in Anesthetized Dogs," *IEEE Trans. Biomed. Eng.*, VOL. BME-34, PP. 617-623
 5. Barney, E.M., and Kaufman, H., "Model Reference Adaptive Control of Cardiac Output and Blood Pressure Through Two Drug Infusion," *5th IEEE Int. Symp. on Intelligent Control*, Philadelphia, pp. 5-8, September 1990.
 6. Westvold, S.S., "Model Reference Adaptive Control of Cardiac Output and Mean Arterial Pressure in a Realistic Model of a Circulatory System," Master Project, Rensselaer Polytechnic Institute, January 1992.
 7. Bar-Kana, I., "Adaptive Control: A Simplified Approach," in Academic Press *Advances in Control and Dynamic Systems*, Leondes, C.T (ed), Vol.25, 1987.
 8. Kaufman, H., Neat, G., and Steinvorh, R., "Asymptotically Stable MIMO Direct Model Reference Adaptive Controller for Processes not Necessarily Satisfying a Positive Real Constraint," *European Conf., Grenoble*, pp. 1872-1877.
 9. Yu, C., Roy, R., and Kaufman, H., "A Circulatory model for Combined Nitroprusside-Dopamine Therapy in Acute Heart failure", *Medical Progress Through Technology*, Kluwer Academic Publishers, pp. 77-88, 1990.
 10. Chen C.-T., Lin W.-L., Kuo T.-S. and Wang C.-Y., "Adaptive Control of Arterial Blood Pressure with a Learning Controller Based on Multilayer Neural Networks," *IEEE Transaction on Biomedical Engineering*, Vol. 44, No. 7, pp. 601-609, July 1997.
 11. Yu, C., "Adaptive Control of Cardiac Output and Mean Arterial Pressure Using Multiple Drug Infusions," Doctoral Thesis, Rensselaer Polytechnic Institute, MAY 1989.
 12. Kaufman, H., Bar-Kana, I., and Sobel, K., "*Direct Adaptive Control Algorithms*," Springer-Verlag, 1994.
 13. Sankey, J.R., "Design Studies for Direct Model Reference Adaptive Control of Cardiac Output and Blood Pressure in a Cardiovascular System Model," Masters Project, Rensselaer Polytechnic Institute, December 1992.
 14. Sebad, A. V.; Skhnurer, G.; Parti, M.; Smith, N. T.; and Quinn, M.L., "A Dynamic Empirical Model of the Human Response to Sodium Nitroprusside During Cardiac Surgery," *IEE Proc.*, Nov. 1988
 15. Held, C.M., and Roy, R., "Multiple Drug Hemodynamic Control by Means of a Supervisory-Fuzzy Rule-Based Adaptive Control System: Validation on a Model," *IEEE Transaction on Biomedical Engineering*, Vol. 42, No. 4, pp. 371-385, April 1995.
 16. Woodruff, E. A.; Martin, J. F.; and Omens, M., "A Model for Design and Evaluation of Algorithms for Closed-Loop Cardiovascular Therapy," PLC Med. S., USA, yst. Inc., Milford, M.A Biomedical Engineering, *IEEE Transactions on IEE*, Vol. 44, Issue 8, Aug. pp. , 694-705, 1997.
 17. Sheppard, L.C., Holdefer, W.F., Koucchoukos, N.T., and Kirilin, J.W., "*Analysis of Multiple Effect of Vasoactive and Positive Inotropic Agents on Cardiovascular System Variable*," Cardiovascular System Dynamics: Models and Measurements, Plenum Press, New York, pp. 647-656.
 18. Rubin, S.A., Misbach, G., Lekven, J., Parmley, W.W., and Tyberg, J.V., "Resistance and Volume Changes Caused by Nitroprusside in the Dog," *Am. J. Physiology*, 237, pp. H99-H104, 1979.
 19. Serna, V., Roy, R., and Kaufman, H., "Adaptive Control of Multiple Drug Infusions," *Proceedings of the American Control Conference*, San Francisco, June 22-24, pp. 22-26, 1983.
 20. McInnis, B.C., and Deng, L.Z., "Automatic Control of Blood Pressure with Multiple Drug Input," *Ann. Biomed. Eng.*, Vol. 13, pp. 217-255, 1985.
 21. Ross, R. S., "*Congestive Heart Failure*," in *the Principles and Practice of Medicine*, Harvey, A. M., Johns, R. J., Owens, A. H., and Ross, R. S. (eds), New York, Appleton-Century-Crofts Educational Division/ Meredith Co., Chapter 21, pp. 200-206, 1972.
 22. Stemple, D. R., Kleinman, J. H., and Harrison, D. C., "Combined Nitroprusside-Dopamine Therapy in Severe Chronic Congestive Heart Failure," *The American Journal of Cardiology*, Vol. 42, pp. 267-275, August 1978.
 23. Roy, R. J., "Adaptive Cardiovascular Control Using Multiple Drug Infusions," *Proceedings of the IEEE-EMBS Conference on Frontiers of Engineering in Health Care*, pp. 459-464, 1982.
 24. Riggs, D. S., "The Mathematical Approach to physiology Problems," MIT Press, Cambridge, 1963.
 25. Johnson, C.L., Jannett, T.C., and Sheppard, L.C., "Adaptive Feedback Control of Blood Pressure: Model-Based Design and Testing," *IFAC Modeling and control in Biomedical Systems*, Venice, Italy, pp. 179-183, 1988.
 26. Packer, J. S., Mason, D.G., Cade, J. F., and McKinley, S. M., "Adaptive Closed-Loop Control of Dopamine Infusion in Seriously Ill Hypotensive Patients," *IFAC Modeling and Control in Biomedical Systems*, Venice, Italy, pp. 203-208, 1988.
 27. Foss, B. A., Hogner, H., and Rising, S., "Adaptive Blood Pressure Control," *IFAC 11th Triennial World Congress, Tallinn, Estonia, U.S.S.R.*, pp. 203-207, 1990.
 28. Delapasse, J. S., Behbehani, K., Tsui, K., and Klein, K. W., "Accommodation of Time Delay in Automatic Infusion of Sodium Nitroprusside," *IEEE Transaction on Biomedical Engineering*, Vol. 41, No. 11, pp. 1083-1091, November 1994.
 29. Wesseling, K. H., Settels, J. J., Walstra, H. G., Van Esch, H. J., and Donders, J. H., "Baromodulation as the Cause of short Term Blood Pressure Variability," *Proceeding of the International Conference on Application of Physics to Medicine and Biology*; Alberi, G., Bajzer, Z., Baxa, P., Eds., World Scientific Publishing: Singapore, pp. 247-277, 1983.
 30. Permutt, S., Barmberger-Barnea, B., and Bane, H. N., "Alveolar Pressure, Pulmonary Venous Pressure, and Vascular Waterfall," *Med. Thorac.*, 19: pp. 239-260, 1962.

جدول ۲- اثرات داروها

دارو	پارامترهای مؤثر	محدوده اثر
SNP	Rsys, Pcrit	سرخرگ کوچک، رگهای ششی
SNP	Vus-ven	رگها
DP	E _{max}	سرخرگ بزرگ
DP	Rsys	سرخرگ کوچک



شکل ۱۰- مدل بازتاب فشار

همکاران [۳۰] مدل بهبود یافته‌ای را برای مدل بازتاب فشار ارائه کردند. این مدل شرح اثر دریافت‌کننده‌های فشار را تنظیم کوتاه مدت MAP بیان می‌دارد.

نمودار تشریحی این مدل در شکل (۱) نشان داده شده است. ورودی این مدل MAP، و خروجی عبارت از: حجم وریدی بدون فشاری V_{us-ven} ، مقاومت سیستماتیک R_{sys} ، حداکثر خاصیت فنری E_{max} ، و نرخ ضربان قلب HR هستند.

(ج) مدل اثر دارو

دو داروی SNP و DP روی قلب اثرات متفاوتی می‌گذارند. DP داروی intropic بوده که باعث افزایش انقباض بطن شده، که نهایتاً روی E_{max} اثر می‌گذارد. SNP یک vasodilator است که باعث کاهش مقاومت رگها به جریان خون می‌شود. این کار به واسطه کاهش R_{sys} ، و افزایش V_{us-ven} در سیستم گردش خون است. SNP همچنین باعث افزایش رگهای باز در جریان گردش ریوی شده و نهایتاً باعث می‌شود که

پیوست الف- مدل غیر خطی

نمودار تصویری مدل غیر خطی یو [۱۱] در شکل (۱) نشان داد شده است. این مدل شامل (الف) سیستم گردش خون، (ب) مدل بازتاب فشار، و (ج) مدل اثر داروست. بخشهای زیر شرح مختصری را از این عضو بیان می‌دارد.

الف- سیستم گردش خون

سیستم گردش خون به وسیله مدل آنالوگ الکتریکی بیان شده است. این مدل در شکل (۲) نمایش داده شده است. قلب دارای دو حجره^{۱۷} فعال است. بطن چپ و راست در هر حجره، تابع نیرو به صورت فنر متغیر با زمان، E_{IV} یا E_{TV} بوده که سبب جریان خون می‌شود. فرض می‌شود که در هر بطن، ارتباط بین فشار و حجم خون در فشار پایین خطی بوده، و در فشار بالا به صورت نمایی باشد. به علاوه در این مدل، قسمت سیستماتیک، قسمت ریوی، و رگها به صورت ظرفیت خازنها بیان شده‌اند. به علاوه، نیروهای چسبناک و مقاوم به جریان خون به صورت مقاومت مدل شده‌اند. در مدار الکتریکی MAP به صورت ولتاژ روی C_{ao} ، و CO به صورت جریان در R_{out-IV} مدل شده‌اند. در این مدل پنج ورودی به سیستم گردش خون وجود دارد که عبارت‌اند از:

- ۱- نرخ ضربان قلب (HR): باعث تغییر زمان انقباض شده و غیر مستقیم روی خاصیت فنری بطن اثر دارد.
- ۲- بیشترین خاصیت فنری بطن (E_{max}): روشی برای مشخص کردن خاصیت فنری بطن است.
- ۳- حجم وریدی بدون فشاری (V_{us-ven}): روشی برای اندازه‌گیری مقاومت جریان خون در رگهاست.
- ۴- مقاومت سیستماتیک (R_{sys}): مقاومت به جریان خون در رگهای کوچکتر است.
- ۵- فشار بسته بحرانی (Pcrit): حداقل فشار لازم برای جلوگیری از فرو ریختن رگها در گردش ریوی است.

ب- مدل بازتاب فشار

وسلینگ و همکاران [۲۹] بر اساس کار مدل پرموت و

که Eff مقدار کنی اثر دارو و اثراتش روی بطن است. جدول (۲) لیست اثرات پارامترها و محدوده آنها را برای DP و SNP نشان می‌دهد.

بقیه پنج معادله دیفرانسیل به صورت پنج معادله درجه اول است که در مدل بازتاب فشار در شکل (۱۰) نمایش داده شده است.

پیوست ب- الگوریتم تطبیقی

نمایش حالت‌های دینامیک‌های اضافه شده به صورت:

$$\begin{aligned} x_f'(t) &= A_f x_f(t) + B_f u_f(t) \\ y_f(t) &= C_f x_f(t) + D_f u_f(t) \end{aligned} \quad (ب-۱)$$

است که در آن شکل u_f بستگی به آن دارد که دینامیک اضافه شده در مسیر موازی با سیستم قرار دارد [۱۲].

برای تمامی این الگوریتم، قانون کنترل به شکل $u_p(t) = K_r(t)r(t)$ بوده که در آن بردارهای $K_r(t)$ و $r(t)$ به شکل:

$$k_r(t) = [k_e(t) \ k_f(t) \ k_x(t) \ k_u(t)] \quad (ب-۲)$$

$$r(t) = [e(t) - y_f(t) \ x_m(t) \ u_m(t)]^T \quad (ب-۳)$$

هستند. بردار $K_r(t) = K_p(t) + K_i(t)$ متشکل از دو بردار K_p و K_i است که طبقاً تنظیم می‌شوند:

$$\begin{aligned} K_p(t) &= v(t).r(t)^T.\bar{T} \\ K_i'(t) &= v(t).r(t)^T.T \end{aligned} \quad (ب-۴)$$

که در آن \bar{T} و T به ترتیب مثبت و نامنفی حقیقی‌اند. سیگنال $v(t)$ بر اساس آنالیز پایداری لیپانوف تعیین شده و به صورت:

$$v(t) = Qe_{yv}(t) + GK(t)r(t) \quad (ب-۵)$$

است و Q و G ماتریسهای مثبت حقیقی بود که به نحوی طراحی می‌شوند که شرایط پایداری را برقرار کنند:

$$e_{yv}(t) = [e(t) \ -y_f(t)] \quad Q = [Q_p \ \quad \quad \quad Q_f] \quad (ب-۶)$$

فشارهای پایین خون به راحتی جریان یابد. در نتیجه، این دو داروی SNP، و DP روی MAP، و CO شده، و افزایش نرخ تزریق SNP باعث کاهش MAP، اما افزایش CO می‌شود. ارتباط بین اثرات این داروها و غلظت‌هایشان در معادله میشیلس - منتن [۲۴] بیان شده که شرحی بر تابع هدلولی بین اثر دارو و غلظتشان است.

بعد از شرح مدل خطی، ما معادلات دیفرانسیلی را که شرح می‌دهد بیان می‌کنیم. تعداد این معادلات ۳۸ عدد که برای: (۱) بطن چپ، (۲) سرخرگ بزرگ، (۳) سرخرگ کوچک، (۴) سیستم وریدی، (۵) بطن راست، (۶) سرخگ ششی، و (۷) رگ ششی هستند. ارتباط جریان برای هر کدام از این دسته‌ها در بدن به صورت معادله درجه ۱ به صورت زیر است:

$$\left(\frac{dv}{dt}\right)_i = Q_{i-} - Q_{i+} \quad (الف-۱)$$

که در آن i مجرای مورد نظر است. Q_{i+} و Q_{i-} بیانگر جریان - ورودی به مجرای قبلی و جریان - خروجی به مجرای بعدی است. معادله زیر بیانگر ارتباط فشار - جریان در سرخرگهای بزرگ است:

$$\left(\frac{dQ}{dt}\right)_{la} = \frac{P_{la} - P_{sa}}{L} \quad (الف-۲)$$

که در آن L بیانگر ثابت اینرسی، la مخفف سرخرگ بزرگ، و sa مخفف سرخرگ کوچک است.

غلظت دارو ۲۰ معادله دیگر را به صورت زیر شامل می‌شود:

$$\left(\frac{dm}{dt}\right)_{j,i} = (C_d Q)_{j,i-} - (C_d Q)_{j,i+} - \left(\frac{m}{\tau_{1/2}}\right)_{j,i} \quad (الف-۳)$$

که در آن i و j بیانگر مجرا و داروی مورد ملاحظه است، m نیز جرم دارو، و C_d غلظت دارو است. V بیانگر حجم مجرا، و $\tau_{1/2}$ زمان - نیمه دارو در مجراست.

ارتباط اثر دارو پنج معادله دیگر را به صورت زیر شامل می‌شود:

$$\frac{d(\text{Eff})}{dt} = K_1 C_d^p (\text{Eff}_{\max} - \text{Eff}) - K_v \text{Eff} \quad (الف-۴)$$

$$K_e = D_c \neq 0$$

$$K_f C_f = -C_c$$

$$B_f K_e = -B_c$$

$$A_f = A_c + B_f K_f C_f = A_c - B_f C_c$$

(ب-۸)

به دست می‌آید. به علاوه، شرایط پایداری برای الگوریتم^۲ به صورت:

(i) جبران‌کننده‌ی (A_c, B_c, C_c, D_c) وجود دارد که سیستم را پایدار کند.

$$J + J^T + G + G^T < 0 \quad \text{(ii)}$$

$$Q_p + GK_e = 0 \quad \text{(iii)}$$

که در آن G منفی مطلق و J مطلق است

$$\det(A_f) \neq 0 \text{ اگر } G = -Q_f C_f A_f^{-1} B_f \text{ (iv)}$$

در این الگوریتم، دینامیک اضافه شده موازی سیستم است، در نتیجه $u_p(t) = u_f(t) = K_f(t).r(t)$ است. حالت‌های

مجموع سیستم و دینامیک اضافه شده به صورت:

$$\begin{bmatrix} \dot{x}_p \\ \dot{x}_f \end{bmatrix} = \begin{bmatrix} A_p & 0 \\ 0 & A_f \end{bmatrix} \begin{bmatrix} x_p(t) \\ x_f(t) \end{bmatrix} + \begin{bmatrix} B_p \\ B_f \end{bmatrix} K_f(t).r(t) + \begin{bmatrix} 0 \\ B_f y_m(t) \end{bmatrix}$$

$$\begin{bmatrix} y_p(t) \\ y_f(t) \end{bmatrix} = \begin{bmatrix} C_p & 0 \\ 0 & C_f \end{bmatrix} \begin{bmatrix} x_p(t) \\ x_f(t) \end{bmatrix}$$

(ب-۷)

است. برای این الگوریتم شرایط لازمی که A_2 را ماتریسی پایدار کند به صورت: