

بررسی رفتار تیرهای لانه زنبوری مدفون در بتن

علی محمد مومنی*

دانشکده مهندسی عمران، دانشگاه صنعتی اصفهان

(دریافت مقاله: ۸۲/۵/۷ - دریافت نسخه نهایی: ۸۳/۶/۲۸)

چکیده - به علت استفاده گسترده از سقفهای تیرچه و بلوک و همچنین به علت مسائل اقتصادی و عدم وجود تنوع کافی در نیمرخهای مورد شده، کاربرد تیرهای لانه زنبوری در ساختمانهای با اسکلت فلزی رواج زیادی یافته است. این تیرها در هنگام بتن ریزی به صورت اجتناب ناپذیر در بتن مدفون می شوند که باعث ایجاد اثرات کمکی قابل ملاحظه از جمله حذف اثرات لنگر ثانویه، افزایش ظرفیت باربری و بهبود رفتار آنها در خمش و برش می شود. به علت عدم انجام تحقیقات کافی بر روی تیرهای لانه زنبوری مدفون در بتن، از میان روشهای مختلف طراحی این تیرها، نمی توان روش اقتصادی و مناسبی را توصیه کرد. لذا در این تحقیق ابتدا پنج روش مختلف طراحی ذکر می شود. یکی از روشهای اشاره شده روش پلاستیک است که در مورد آن توضیح کامل داده شده و معادلات مربوط به آن ارائه می شود. سپس نتایج حاصل از انجام آزمایش بر روی هشت نمونه تیر لانه زنبوری مدفون در بتن ذکر شده و نتایج حاصله از آنها با روشهای مختلف نظری مقایسه و ضریب اطمینان هر روش و نیز روش اقتصادی برای طراحی این تیرها ارائه می شود.

واژگان کلیدی: سقفهای تیرچه و بلوک، لنگر ثانویه، ظرفیت باربری، تحلیل خمیری

Behavior of Castellated I Beams Encased in Concrete

A. M. Momeni

Department of Civil Engineering, Isfahan University of Technology

Abstract: Five methods are introduced for design of castellated I beams encased in concrete. One of the methods, plastic analysis, is thoroughly explained and the relevant equations are developed. Eight castellated I beams encased in concrete are made and tested. The theoretical design methods are all compared with the test results and the safety factor for each method is calculated. The results show that the plastic method of analysis and design is the most economical, which also gives a reasonable safety factor against beam failure.

Keywords: Castellated beam, Encased in concrete, Safety Factor, Beam failure, Plastica nalysis

* - استادیار

ارتفاع سوراخ تیر لانه زنبوری	h	ارتفاع بلوک فشاری تنش	a
ارتفاع نیمرخ زنبوری	H	سطح مقطع نیمرخ زنبوری	A_b
ارتفاع کلی مقطع مدفون در بتن	H_t	سطح مقطع بال نیمرخ زنبوری شده	A_f
طول دهانه تیر مرکب	L	سطح مقطع میلگرد موجود در مقطع	A_{sr}
طول دهانه کناری	L_{ext}	نصف سطح مقطع نیمرخ زنبوری	A_t
طول دهانه میانی	L_{int}	عرض مقطع مدفون در بتن	b
لنگر مقاوم خمیری منفی	M_p^-	عرض مؤثر دال	b_e
لنگر مقاوم خمیری مثبت	M_p^+	تیر IPE لانه زنبوری شده مدفون در بتن	CCIPE
ضخامت بال نیمرخ زنبوری	t_f	تیر IPE لانه زنبوری شده	CIPE
ضخامت جان نیمرخ زنبوری	t_w	مقاومت فشاری نمونه استوانه‌ای ۲۸ روزه بتنی	f_c'
بار فروریختگی در حالت نهایی	W_u	تنش حد تسلیم فولاد	F_y
فاصله تشکیل مفصل خمیری از تکیه‌گاه	αL	تنش حد تسلیم میلگرد	F_{yT}

۱- مقدمه

آزمایشهای محدود که روی تیرهای لانه زنبوری انجام شده است [۱] نشان می‌دهند که پر کردن سوراخهای این نوع تیرها با بتن از اثرات لنگر ثانویه تا حد بسیار زیادی می‌کاهد. مدفون شدن این تیرها در بتن حتی می‌تواند اثرات لنگر ثانویه را تا حد زیادتری کاهش و ظرفیت باربری آنها را افزایش دهد. بنابراین استفاده از روشهای متداول [۲] یعنی تحلیل الاستیک تیرهای لانه زنبوری و بدون پوشش بتنی با در نظر گرفتن اثرات لنگر ثانویه برای طراحی تیرهای لانه زنبوری مدفون در بتن غیر اقتصادی نشان می‌دهد. لذا برای دستیابی به روش اقتصادی، لازم به انجام آزمایشهایی بر روی این تیرها و مقایسه نتایج حاصل از آن با روشهای مختلف نظری و به خصوص روشهای نوین (روشهای تحلیل خمیری) است. به دنبال روشهای نظری پنجگانه تحلیل تیرهای لانه زنبوری مدفون در بتن شرح داده شده‌اند: روش ۱- این همان روشی است که تیرهای لانه زنبوری لخت و بدون پوشش بتنی را بر اساس آن طراحی می‌کنند. در این روش لنگر اصلی و لنگر ثانویه در محاسبات وارد

می‌شود و از وجود بتن محصور کننده تیر نیز صرف نظر می‌شود. تنش مجاز نرمال را در این روش $0.76 F_y$ در نظر می‌گیریم. روش ۲- این روش با روش اول یکسان است ولی از وجود لنگر ثانویه در نیر فولادی صرف نظر می‌کنیم. تحقیقات نشان داده است [۱] که وجود بتن در داخل سوراخها از اثر لنگر ثانویه به مقدار زیادی می‌کاهد. روش ۳- در این روش از لنگر ثانویه و بتن محصور کننده صرف نظر می‌کنیم و تنش مجاز کششی در تیر فولادی مدفون در بتن را طبق آیین نامه فولاد ایران [۳] برابر $0.76 F_y$ در نظر می‌گیریم. طراح باید اطمینان حاصل کند که پوشش لازم بتن برای تیر لانه زنبوری وجود دارد. روش ۴- در این روش از وجود لنگر ثانویه صرف نظر شده، از مقاومت کششی بتن نیز صرف نظر می‌شود ولی قسمت تحت فشار بتن را در محاسبات منظور می‌کنیم. در این روش بتن تحت فشار را به فولاد معادل تبدیل کرده و طبق آیین نامه فولاد ایران تنش مجاز کششی در فولاد را $0.76 F_y$ و تنش مجاز فشاری در بتن را برابر $0.45 f_c'$

در نظر می‌گیریم.

روش ۵- اساس این روش، بر خلاف روشهای فوق که بر پایه رفتار الاستیک بنیان گذاری شده‌اند، روش خمیری است. در این روش نیز از وجود لنگر ثانویه و مقاومت کششی بتن صرف نظر شده و ضریب بار ۱/۷ برای تعیین بار مجاز تیر لانه زنبوری مدفون در بتن به کار می‌رود. در قسمتهای بعدی به شرح بیشتر در مورد این روش پرداخته می‌شود.

۲- تحلیل خمیری تیرهای سراسری

در این قسمت با استفاده از اصول کلی مربوط به تحلیل خمیری تیرهای سراسری، ظرفیت باربری تیرهای لانه زنبوری مدفون در بتن مورد بررسی قرار خواهد گرفت. لازم به ذکر است که به خاطر شرایط خاص مقطع محاسبه مقادیر متفاوت برای لنگر خمیری مثبت و منفی الزامی است.

در دهانه کناری یا اولین دهانه از یک تیر سراسری، شکل (۱-الف)، به علت به وجود آمدن یک مفصل حقیقی و دو مفصل خمیری مکانیزم گسیختگی ایجاد خواهد شد، که می‌توان با استفاده از معادلات تعادل مقادیر بار فروریختگی^۱ این دهانه در حالت نهایی را محاسبه کرد [۴].

اگر دهانه کناری را پس از وقوع مکانیزم کامل از محل تشکیل مفصل خمیری داخل دهانه که به فاصله αL از مفصل خمیری تشکیل می‌شود، جدا سازیم و روابط تعادل را به کار بریم، ظرفیت باربری نهایی آن مطابق معادله (۱) به دست می‌آید.

$$W_u = \frac{2 M_p^+}{(\alpha L)^2} \quad (1)$$

مقادیر α موجود در معادله (۱) توسط معادله (۲) تعیین می‌شود.

$$k\alpha^2 + 2\alpha - 1 = 0 \quad (2)$$

که در آن $k = \frac{M_p^-}{M_p^+}$ است. در نهایت برای ظرفیت باربری مجاز اسمی مطابق آیین نامه فولاد آمریکا^۳ [۵] داریم:

$$W = \frac{W_u}{1.7} \quad (3)$$

در یک تیر سراسری دهانه غیرکناری (میانی) احتیاج به تشکیل سه مفصل خمیری برای رسیدن به مکانیزم دارد، شکل (۱-ب) و از آنجایی که تشکیل تعداد مفاصل خمیری بیشتر به همان نسبت احتیاج به صرف انرژی بیشتری خواهد داشت، بنابراین اگر طول دهانه غیر کناری با طول دهانه کناری برابر باشد می‌توان گفت که در این شرایط همیشه ظرفیت باربری نهایی دهانه غیر کناری بزرگتر از همین ظرفیت در دهانه کناری است.

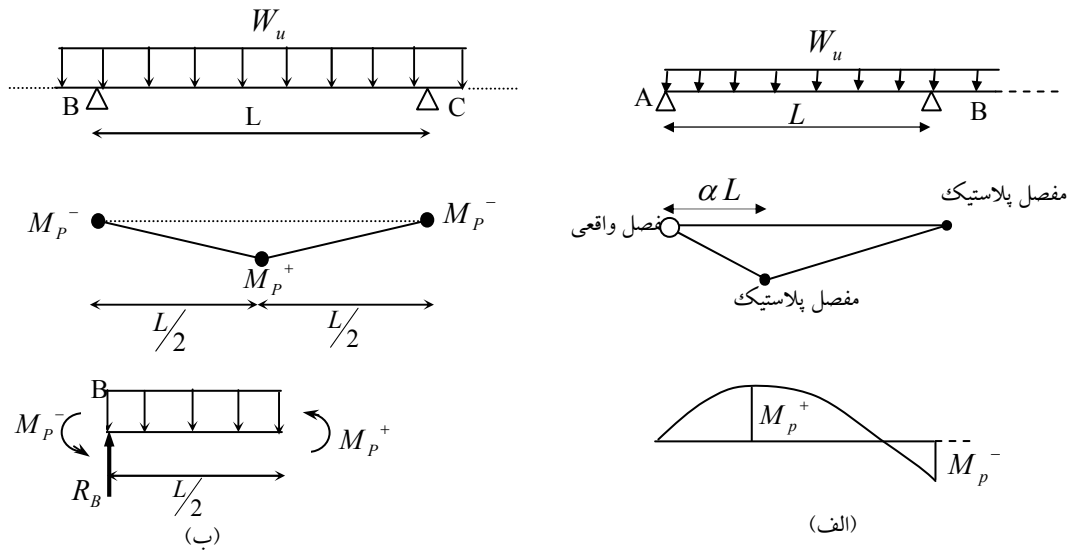
همچنین بر اساس مطالب فوق می‌توان طول دهانه‌های غیر کناری را به اندازه‌ای افزایش داد که ظرفیت باربری در هر دو دهانه کناری و غیر کناری یکسان گردد. با استفاده از معادلات ظرفیت نهایی دهانه کناری و غیر کناری، معادله (۴) حاصل می‌شود.

$$L_{int} = 2\alpha L_{ext} (k\alpha + 1) \quad (4)$$

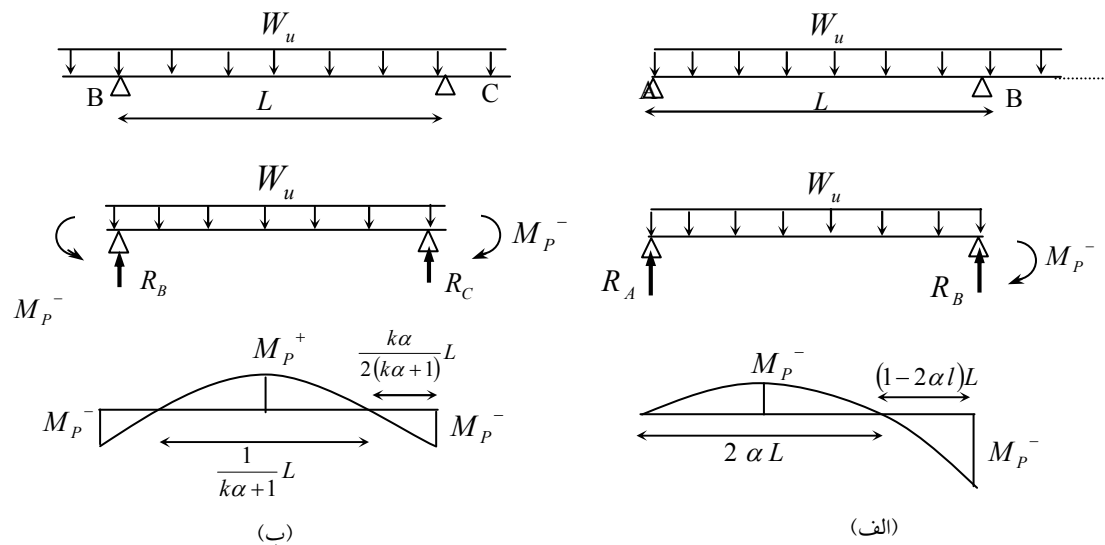
در این معادله L_{int} طول دهانه غیرکناری و L_{ext} طول دهانه کناری می‌باشد. با استفاده از اصول مطرح شده می‌توان برای محاسبه نقاط عطف، طبق شکل (۲)، نیز اقدام کرد. محاسبه نقاط عطف می‌تواند مزیت‌های مختلفی به دنبال داشته باشد. این اقدام در تیرهای مرکب برای محاسبه فاصله محل قطع نظری وار میله‌گردها در تکیه‌گاههای میانی که برای افزایش لنگر مقاوم منفی کار گذاشته می‌شود، کاربرد خواهد داشت. فاصله نقطه عطف از تکیه‌گاهها و همچنین طول منطقه تحت لنگر مثبت در محاسبه مقدار نیروی مقاوم در برابر گسیختگی طولی ناشی از نیروهای وارد شده مؤثر است. سنجش این مقدار نیروی مقاوم برای مشخص شدن مرز استفاده و یا عدم استفاده از برشگیرها و محاسبه سطح مقطع میله‌گرد به کار رفته در تکیه‌گاه میانی حائز اهمیت است.

۳- محاسبه لنگرهای مقاوم خمیری

مقاومت خمشی نهایی یک عضو پوشش‌دار را می‌توان با در نظر گرفتن تعادل نیروهای داخلی به دست آورد. نیروهای داخلی بتن را می‌توان توسط معادلات از قبل تعریف شده تنش- کرنش محاسبه کرد و نیروی فولاد را با فرض باقی ماندن



شکل ۱- مفصل خمیری در دهانه کناری (الف) و دهانه میانی (ب)



شکل ۲- محل نقاط عطف در دهانه کناری (الف) و دهانه میانی (ب)

تنش معادل می‌دهد که مورد قبول انستیتوی بتن آمریکا^۲ نیز هست [۶]. بر اساس فرضیات این آیین‌نامه، حداکثر کرنش فشاری بتن 0.003 و حداکثر تنش معادل در بتن به $0.85 f_c'$ محدود می‌شوند. همچنین توزیع تنش نسبتاً پیچیده فولاد توسط توزیع تنش پلاستیک کامل جایگزین می‌شوند. همچنین از

مقاطع عرضی مسطح به صورت مسطح بعد از وقوع تغییر شکل به دست آورد. این راه حل نظیر همان راهی است که در تحلیل اعضای بتن مسلح به کار می‌رود و مقاومت نظری حاصله تطابق خوبی با نتایج آزمایشگاهی نشان می‌دهد. برای ساده‌تر کردن محاسبات، توزیع تنش واقعی بتن خود را به بلوک فشاری

باشد و یا اینکه ارتفاع بلوک فشاری تنش بین دو قسمت سپری شکل نیمرخ فولادی زنبوری شده قرار گرفته باشد را اشاره کرد. با توجه به ابعاد و مسائل اجرایی در بین این موارد احتمال وقوع حالتی که ارتفاع بلوک فشاری تنش در محدوده جان قسمت سپری شکل تحتانی نیمرخ فولادی زنبوری شده قرار گیرد، بیشتر از حالات دیگر است. معادلات (۹) و (۱۰) مربوط به شکل ۴- الف و معادلات (۱۱) و (۱۲) مربوط به شکل ۴- ب هستند.

$$a = \frac{0.42 f_c' (A_b - 0.5 h t_w) + 0.5 h t_w F_y + A_{sr} F_{yr}}{0.85 f_c' (b - t_w) + 2 t_w F_y} \quad (9)$$

$$M_p = 0.5 a A_f (F_y - 0.85 f_c') - 0.5 t_f \left[A_t - t_w \left(\frac{h}{4} - a \right) \right] (F_y - 0.85 f_c') + \frac{A_f h F_y}{8} \quad (10)$$

$$+ 0.5 A_t F_y \left(2H - a - t_f - \frac{h}{4} \right) + A_{sr} F_{yr} \left(d - \frac{a}{2} \right)$$

$$a = \frac{h t_w (F_y - 0.425 f_c') + 0.85 A_b f_c' + A_{sr} F_{yr}}{0.85 f_c' (b - 2 t_w) + 4 t_w F_y} \quad (11)$$

$$M_p^- = a A_f (F_y - 0.85 f_c') - t_f \left[A_t - t_w \left(\frac{h}{4} + \frac{h F_y}{4} \left[A_f + t_w \left(\frac{h}{4} - a \right) \right] (F_y - 0.85 f_c') - a \right) \right] + A_t F_y \left(2H - a - t_f - \frac{h}{4} \right) + A_{sr} F_{yr} \left(d - \frac{a}{2} \right) \quad (12)$$

حال پس از بررسی نظری تیرهای لانه‌زنبوری به مراحل مختلف انجام آزمایش بر روی تیرهای لانه‌زنبوری مدفون در بتن می‌پردازیم.

۴- بررسی مصالح مورد استفاده در ساخت تیرها

۴-۱- آزمایش کشش روی نمونه‌های فولادی

به منظور بررسی خواص مکانیکی فولاد به کار رفته در ساخت ۸ عدد تیر لانه‌زنبوری مدفون در بتن، قبل از مرحله بتن ریزی تعداد ۴ عدد نمونه کششی با مشخصات مندرج در جدول شماره (۱) از بال تیرهای IPE140 و IPE160 بریده شده و در آزمایشگاه دانشکده مهندسی مواد دانشگاه صنعتی اصفهان مورد

مقاومت کششی بتن و از مقاومت فولاد در ناحیه کارسختی و از اثرات لنگر ثانویه در تیرهای لانه‌زنبوری مدفون صرف‌نظر شده و همچنین فرض شده است که جوش طولی دو قطعه لانه‌زنبوری مقاومت کافی برای شکست خمشی تیر را داشته و هیچ گونه لغزشی بین نیمرخ فولادی و بتن احاطه کننده به وجود نخواهد آمد.

بر اساس فرضیات فوق، لنگر مقاوم خمیری در دو حالت تک نیمرخ و زوج نیمرخ برای تیرهای حمال بررسی شده‌اند. علت بررسی زوج نیمرخ استفاده زیادی است که از اتصالات خورجینی در ساخت سازه‌های فولادی در ایران صورت می‌پذیرد.

شکل ۳- الف و ب به ترتیب تک نیمرخ و زوج نیمرخ زنبوری شده را تحت لنگر مثبت نشان می‌دهند. معادلات (۵) و (۶) مربوط به شکل ۳- الف و معادلات (۷) و (۸) مربوط به شکل ۳- ب است. معادله اول تعادل، ارتفاع بلوک فشاری تنش تعیین شده و سپس با جایگذاری در معادله دوم تعادل مقدار لنگر مقاوم خمیری مثبت محاسبه شود.

$$\sum F = 0 \Rightarrow a = \frac{A_b F_y}{0.85 f_c' b_e} \quad (5)$$

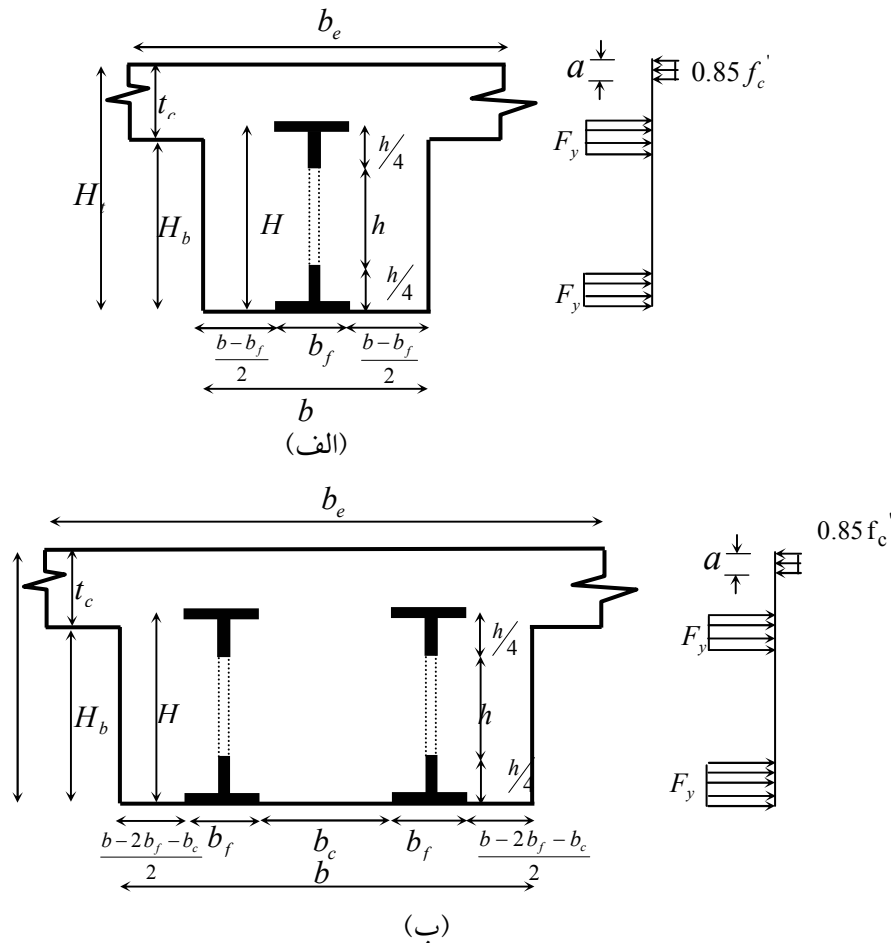
در این معادله b_e عرض مؤثر دال است و طبق آیین‌نامه انستیتوی فولاد آمریکا به دست می‌آید. A_b سطح مقطع نیمرخ فولادی زنبوری شده در محل وسط سوراخ است.

$$\sum M = 0 \Rightarrow M_p^+ = A_b F_y \left(H_t - \frac{H}{2} - \frac{a}{2} \right) \quad (6)$$

$$\sum F = 0 \Rightarrow a = \frac{2 A_b F_y}{0.85 f_c' b_e} \quad (7)$$

$$\sum M = 0 \Rightarrow M_p^+ = A_b F_y (2H_t - H - a) \quad (8)$$

برای مقاطع شامل تک‌نیمرخ و زوج‌نیمرخ تحت لنگر منفی می‌توان حالات متنوعی را برای ارتفاع بلوک فشاری متصور شد. از جمله این حالات می‌توان به هنگامی که ارتفاع بلوک فشاری تنش از بال تحتانی نیمرخ فولادی فراتر نرفته باشد، از جان قسمت سپری شکل تحتانی نیمرخ فولادی فراتر نرفته



شکل ۳- تک نیمرخ (الف) و زوج نیمرخ (ب) لانه‌زنبوری تحت اثر لنگر مثبت

تیر محاسبه و در جدول (۲) درج شده است. مقاومت فشاری نمونه استوانه‌ای معادل 0.80 مقاومت فشاری نمونه‌های مکعبی فرض شده است.

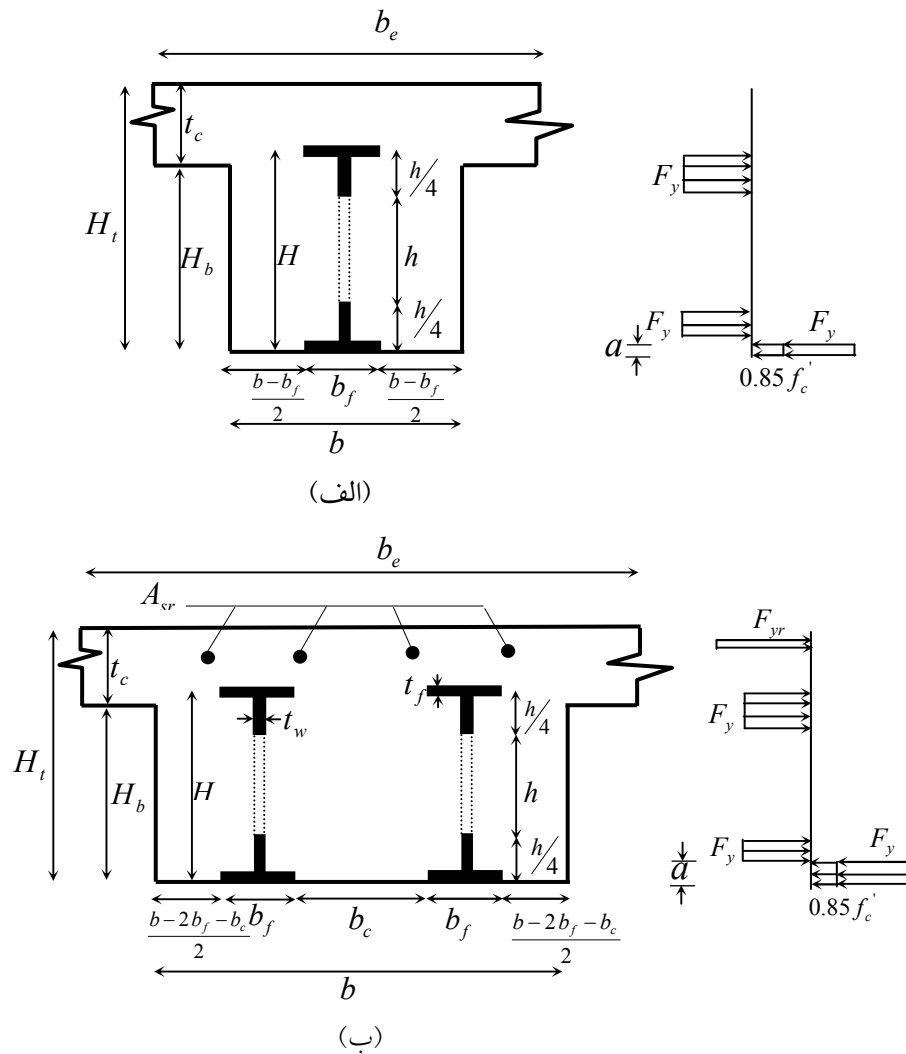
۵- ساخت تیرهای لانه‌زنبوری مدفون در بتن

تعداد ۸ عدد تیر لانه‌زنبوری مدفون در بتن با تکیه گاههای ساده در آزمایشگاه دانشکده مهندسی عمران دانشگاه صنعتی اصفهان ساخته شد و مورد آزمایش قرار گرفت. بارگذاری ۵ عدد از آنها به صورت یک بار متمرکز در وسط دهانه و بارگذاری ۳ عدد از آنها به صورت دو بار متمرکز در یک سوم دهانه انجام گرفت. شکل (۷) مقطع و نمای طولی تیرها را همراه با محل اعمال بار نشان می‌دهد.

آزمایش قرار گرفت. نمودارهای نیرو- تغییر شکل این نمونه‌ها در شکل‌های (۵) و (۶) نشان داده شده است. همچنین نتایج آزمایشهای کشش روی این چهار نمونه در جدول شماره (۱) درج شده است. لازم به ذکر است که هیچ یک از این نمونه‌ها ناحبه تسلیم قابل ملاحظه‌ای از خود نشان ندادند. از نتایج این آزمایشات در تعیین ظرفیت نظری نهایی و مجاز تیرها استفاده خواهد شد.

۴-۲- آزمایش فشار بر روی نمونه‌های بتنی

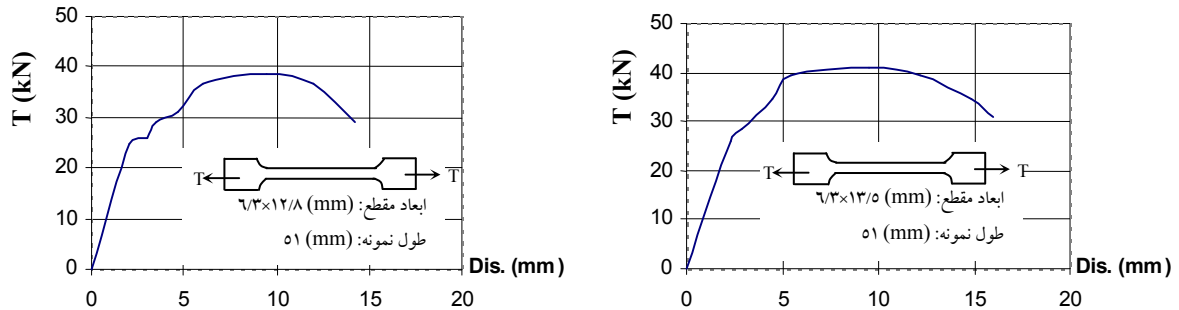
برای به دست آوردن مقاومت فشاری بتن مورد استفاده در ساخت تیرها، تعداد چهار نمونه مکعبی استاندارد ($15 \times 15 \times 15$) از بتن هر یک از تیرها ساخته شده و همزمان با آزمایش هر تیر شکسته شد. میانگین مقاومت فشاری این چهار نمونه برای هر



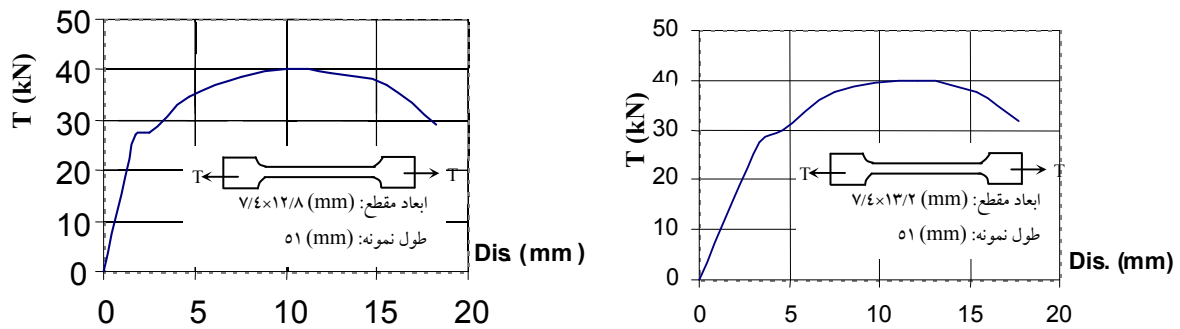
شکل ۴- تک نیمرخ (الف) و زوج نیمرخ (ب) لانه‌زنبوری تحت اثر لنگر منفی

جدول ۱- نتایج آزمایش کشش روی چهار نمونه فولادی

شماره نمونه	جدا شده از بال	تنش تسلیم (N/mm^2)	مقاومت کششی (N/mm^2)	درصد ازدیاد طول
۱	IPE10	۳۰۶	۴۸۲	۳۱/۴
۲	IPE140	۳۱۰	۴۶۵	۲۷/۸
۳	IPE160	۲۸۱	۴۰۹	۳۴/۷
۴	IPE160	۲۹۰	۴۳۷	۳۵/۸



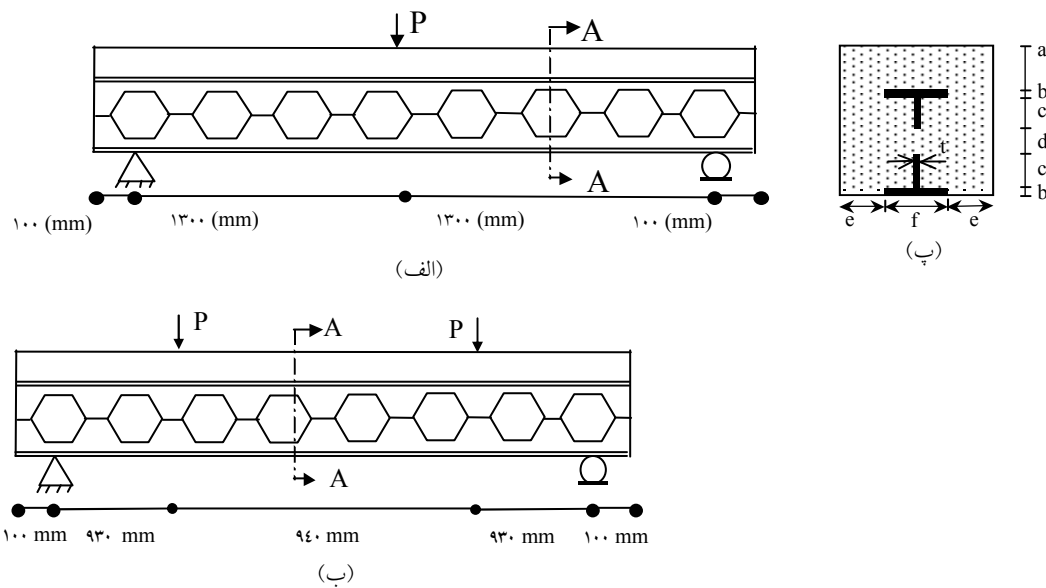
شکل ۵- منحنی نیرو- تغییر طول نمونه‌های کششی تهیه شده از IPE140



شکل ۶- منحنی نیرو- تغییر طول نمونه‌های کششی تهیه شده از IPE160

جدول ۲- میانگین مقاومت فشاری نمونه‌ها

شماره تیر	مقاومت نمونه مکعبی $\left(\frac{N}{mm^2}\right)$	مقاومت استوانه‌ای معادل $\left(\frac{N}{mm^2}\right)$
۱	۳۳/۶	۲۶/۹
۲	۲۰/۹	۱۶/۷
۳	۳۴/۳	۲۷/۴
۴	۳۰/۸	۲۴/۶
۵	۳۴/۵	۲۷/۶
۶	۲۴/۶	۱۷/۷
۷	۲۸/۶	۲۲/۹
۸	۲۹/۸	۲۳/۸



شکل ۷- الف: مقطع طولی تیر ۱، ۲، ۴، ۵، و ۶ ب: مقطع طولی تیر ۳، ۷ و ۸ پ- مقطع عرضی A-A

اندازه‌گیری شد که نتایج آنها در شکل‌های (۸)، (۹) و (۱۰) منعکس شده است.

۷- مقایسه نتایج آزمایشها با نظری پنجگانه

برای هر یک از تیرها بار مجاز بر اساس پنج روش نظری محاسبه و در جداول ۵ الی ۱۲ درج شده است. چنانچه بار گسیختگی تیرهای به دست آمده از آزمایشها را بر بارهای مجاز به دست آمده تقسیم کنیم، ضرایب اطمینان در برابر گسیختگی هر یک از روشهای نظری محاسبه خواهد شد. همان طور که از ضرایب اطمینان محاسبه شده در این جداول مشاهده می‌شود، روشهای اول و دوم نظری برای محاسبه بار مجاز تیرهای لانه‌زنبوری مدفون در بتن اقتصادی نبوده و روشهای سوم، چهارم و پنجم روشهای معقولی به نظر می‌آیند که می‌توان در طراحی این نوع تیرها از آنها استفاده کرد.

تغییر مکانهای نظری وسط دهانه تیرها به ازای بار مجاز به دست آمده از روش پنجم محاسبه شده و همراه با تغییر مکانهای عملی به دست آمده از آزمایش در جدول (۱۳) درج

تیرهای شماره ۱، ۲، ۳ و ۴ از نوع CCIPE140 و تیرهای ۵، ۶، ۷ و ۸ از نوع CCIPE160 بودند که بارگذاری تیرهای شماره ۱، ۲، ۴، ۵ و ۶ به صورت یک بار متمرکز در وسط دهانه و بارگذاری تیرهای شماره ۳، ۷ و ۸ به صورت دو بار متمرکز در یک سوم دهانه بودند. مقادیر a, b, c, d, c, b و e, f, e مربوط به مقطع کلیه تیرهای آزمایش شده شکل (۷)، (۸) در جدول (۳) درج شده‌اند. لازم به ذکر است که در هیچ یک از این تیرها از گل‌میخ و یا برشگیر استفاده نشد.

۶- آزمایش و بارگذاری تیرها

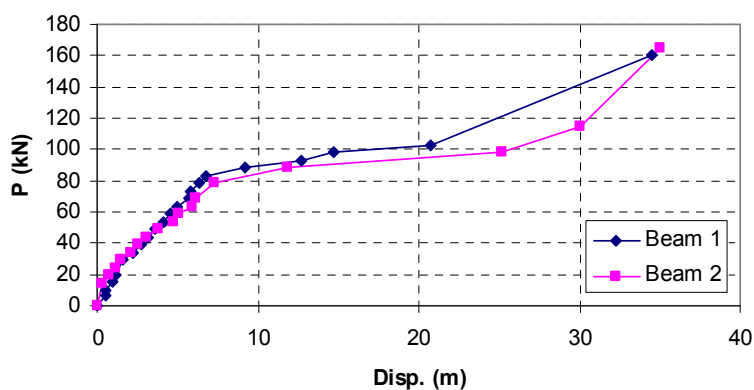
کلیه تیرهای هشتگانه مطابق آنچه که در قبل ذکر شد تا حد گسیختگی بارگذاری شد. نوع گسیختگی کلیه تیرها از نوع خمشی بوده و در محل لنگر حداکثر به شکل خرد شدن بتن در ناحیه فشاری بتن و گسیخته شدن قسمت تحت کشش IPE اتفاق افتاد. لازم به ذکر است که در هیچ یک از تیرها گسیختگی برشی اتفاق نیفتاد. بار گسیختگی کلیه تیرها در جدول (۴) ذکر شده است. در خلال آزمایش تیرها، تغییر مکان وسط دهانه نیز

جدول ۳- ابعاد تیرهای آزمایش شده بر حسب میلیمتر

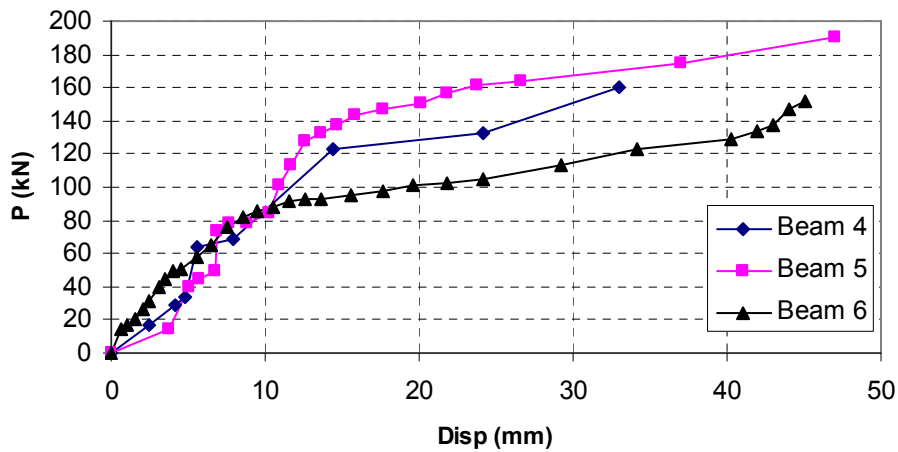
شماره تیر	نوع تیر	a	b	c	d	e	f	t
۱	CCIPE140	۷۲/۲	۶/۹	۲۴/۱	۱۵۹/۵	۱۲۵/۵	۷۳	۴/۷
۲	CCIPE140	۸۳/۵	۶/۹	۲۴/۱	۱۵۹/۵	۱۱۸/۵	۷۳	۴/۷
۳	CCIPE140	۸۳/۵	۶/۹	۲۴/۱	۱۵۹/۵	۱۵۳/۵	۷۳	۴/۷
۴	CCIPE140	۱۰۸/۵	۶/۹	۲۴/۱	۱۵۹/۵	۱۱۸/۵	۷۳	۴/۷
۵	CCIPE160	۸۷/۵	۷/۴	۳۲/۶	۱۶۲/۵	۱۳۹	۸۲	۵/۲
۶	CCIPE160	۰	۷/۴	۳۲/۶	۱۶۲/۵	۱۰۰	۸۲	۵/۲
۷	CCIPE160	۸۲/۵	۷/۴	۳۲/۶	۱۶۲/۵	۱۴۷/۵	۸۲	۵/۲
۸	CCIPE160	۹۴/۵	۷/۴	۳۲/۶	۱۶۲/۵	۱۴۱/۵	۸۲	۵/۲

جدول ۴- بار شکست تیرها بر حسب کیلو نیوتن

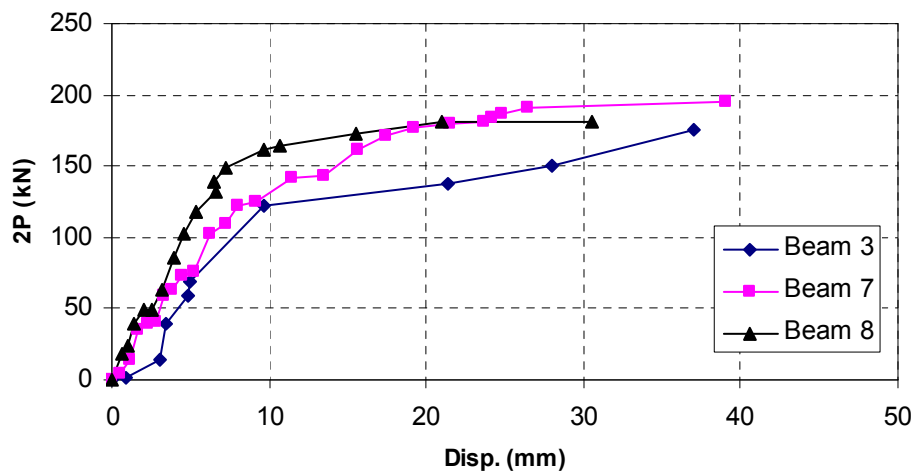
شماره تیر	بار شکست تیر (P_u)	نوع تیر
۱	۱۶۰	CCIPE140
۲	۱۶۵	CCIPE140
۳	۸۷,۵	CCIPE140
۴	۱۶۰	CCIPE140
۵	۱۹۰	CCIPE160
۶	۱۵۵	CCIPE160
۷	۹۷/۵	CCIPE160
۸	۹۵	CCIPE160



شکل ۸- منحنی نیرو- تغییر مکان وسط دهانه تیرهای ۱ و ۲



شکل ۹- منحنی نیرو- تغییر مکان وسط دهانه تیرهای ۴، ۵ و ۶



شکل ۱۰- منحنی نیرو- تغییر مکان وسط دهانه تیرهای ۳، ۷ و ۸

جدول ۵- ضرایب اطمینان تیر شماره ۱ در برابر بار گسیختگی ($P_u = 160 \text{ kN}$) برای پنج روش تحلیلی

ضریب اطمینان	بار مجاز P بر حسب kN	روش تحلیل
۱۰/۵	۱۵/۲	۱
۴/۹۵	۳۲/۳	۲
۳/۹۱	۴۰/۹	۳
۳/۵۵	۴۵	۴
۳/۱۹	۵۰/۲	۵

جدول ۶- ضرایب اطمینان تیر شماره ۲ در برابر بار گسیختگی ($P_u = 165 \text{ kN}$)
برای پنج روش تحلیلی

روش تحلیل	بار مجاز P بر حسب kN	ضریب اطمینان
۱	۱۵/۲	۱۰/۸
۲	۳۲/۳	۵/۱
۳	۴۰/۹	۴/۰۳
۴	۴۶/۹	۳/۵۲
۵	۴۸/۹	۳/۳۷

جدول ۷- ضرایب اطمینان تیر شماره ۳ در برابر بار گسیختگی ($P_u = 87.5 \text{ kN}$)
برای پنج روش تحلیلی

روش تحلیل	بار مجاز P بر حسب kN	ضریب اطمینان
۱	۸/۶۲	۱۰/۱۵
۲	۲۴/۳	۳/۶
۳	۳۰/۷۵	۲/۸۴
۴	۳۵/۹	۲/۴۴
۵	۴۱/۶۷	۲/۱

جدول ۸- ضرایب اطمینان تیر شماره ۴ در برابر بار گسیختگی ($P_u = 160 \text{ kN}$)
برای پنج روش تحلیلی

روش تحلیل	بار مجاز P بر حسب kN	ضریب اطمینان
۱	۱۵/۲	۱۰/۵
۲	۳۲/۳	۴/۹۵
۳	۴۰/۹	۳/۹۱
۴	۵۲/۱	۳/۱
۵	۶۰/۹	۲/۶۲

جدول ۹- ضرایب اطمینان تیر شماره ۵ در برابر بار گسیختگی ($P_u = 190 \text{ kN}$)
برای پنج روش تحلیلی

روش تحلیل	بار مجاز P (kN)	ضریب اطمینان
۱	۲۳/۵۹	۸/۱
۲	۴۰/۶۳	۴/۶۸
۳	۵۱/۴۶	۳/۶۹
۴	۵۸/۸	۳/۲۳
۵	۶۸/۳۳	۲/۷۸

جدول ۱۰- ضرایب اطمینان تیر شماره ۶ در برابر بار گسیختگی ($P_u = 100 \text{ kN}$)

برای پنج روش تحلیلی

روش تحلیل	بار مجاز P (kN)	ضریب اطمینان
۱	۲۳/۵۹	۶/۵۷
۲	۴۰/۶۳	۳/۸۲
۳	۵۱/۴۶	۳/۰۱
۴	۴۴/۶۹	۳/۴۶
۵	۴۸/۸	۳/۶

جدول ۱۱- ضرایب اطمینان تیر شماره ۷ در برابر بار گسیختگی ($P_u = 97/5 \text{ kN}$)

برای پنج روش تحلیلی

روش تحلیل	بار مجاز P بر حسب kN	ضریب اطمینان
۱	۱۳/۵۷	۷/۱۸
۲	۳۰/۵۸	۳/۲
۳	۳۸/۷۴	۲/۵۲
۴	۴۵/۵	۲/۲۴
۵	۵۲/۳۴	۲

جدول ۱۲- ضرایب اطمینان تیر شماره ۸ در برابر بار گسیختگی ($P_u = 90 \text{ kN}$)

برای پنج روش تحلیلی

روش تحلیل	بار مجاز P بر حسب kN	ضریب اطمینان
۱	۱۳/۵۷	۷
۲	۳۰/۵۸	۳/۱۱
۳	۳۸/۷۴	۲/۴۵
۴	۴۵/۵	۲/۱
۵	۵۲/۳۴	۱/۸۱

جدول ۱۳- مقایسه تغییر مکانهای نظری و عملی وسط دهانه تیرها به ازای بار مجاز

حاصل از روش پنجم

شماره تیر	بار مجاز P بر حسب kN	تغییر مکان عملی mm	تغییر مکان نظری mm
۱	۵۰/۲	۳/۷	۳/۴
۲	۴۸/۹	۳/۷	۳/۲
۳	۴۱/۷	۵/۵	۴/۵
۴	۶۰/۹	۵/۰	۳/۴
۵	۶۸/۳	۶/۷	۳/۱
۶	۴۳	۳/۴	۴/۹
۷	۴۸/۸	۶/۰	۳/۹
۸	۵۲/۳	۴/۵	۳/۸

بوده و حاشیه ایمنی مناسبی در برابر گسیختگی تیر به وجود می‌آورد. بار مجاز حاصل از این روش تغییر مکانهایی را به وجود می‌آورد که در محدوده الاستیک اند.

۳- روش اول صرفاً برای تیرهای لانه زنبوری غیر مدفون در بتن مناسب بوده و کاربرد آن در مورد تیرهای مدفون در بتن اصلاً اقتصادی نیست.

۴- روشهای ۳ و ۴ نیز برای طراحی تیرهای لانه زنبوری مدفون در بتن مناسب اند، ولی از نظر اولویت بعد از روش پنجم قرار می‌گیرند.

۵- توصیه می‌شود تا زمانی که آزمایشاتی بر روی تیرهای لانه زنبوری ممتد (چند دهانه) انجام نگرفته است، از روش سوم برای طراحی این تیرها استفاده شود.

شده‌اند. با توجه به اینکه در محدوده بار مجاز رفتار تیرها الاستیک است، لذا از فرمولهای الاستیک برای تعیین تغییر مکانهای نظری استفاده شده است.

۸- نتیجه گیری

با توجه به محاسبات نظری و نیز آزمایشات انجام شده نتایج زیر حاصل می‌شود:

۱- بتن محصور کننده تیرهای لانه زنبوری ظرفیت تیر را به مقدار قابل توجهی افزایش می‌دهد، لذا توصیه می‌شود پوشش بتنی بر روی تیر لانه زنبوری IPE140 و IPE160 از هفت سانتیمتر کمتر نباشد. بدیهی است که در تیرهای با مقطع بزرگتر این حداقل افزایش می‌یابد.

۲- روش پلاستیک برای طراحی تیرهای لانه زنبوری (روش پنجم) اقتصادی‌ترین روش برای طراحی تیرهای لانه زنبوری

واژه‌نامه

- | | |
|--------------------------------|--------------------------------|
| 1. collapse load | 3. American Institute of Steel |
| 2. american Concrete Institute | Construction |

مراجع

1. خواجه کرم الدین، ع.، "تقویت تیرهای لانه زنبوری به کمک بتن"، دانشگاه فردوسی مشهد، معاونت پژوهشی، ۱۳۷۵.
2. Blodgett, O.W., *Design of Welded Structure*, Section 4.7, James F., Lincoln Arc Welding Foundation, 1966.
3. مقررات ملی ساختمانی ایران، مبحث دهم، طرح و اجرای ساختمانهای فولادی، ص. ۱۵۵، وزارت مسکن و شهرسازی، تهران، ۱۳۷۱.
4. نجات اردبیلی، ک و مؤمنی، ع.م.، "تیرهای لانه زنبوری مدفون در بتن در سقفهای با سیستم تیرچه و بلوک"، مجموعه مقالات چهارمین کنفرانس بین‌المللی عمران، دانشگاه صنعتی شریف، ص ۲۰۷-۱۹۸، اردیبهشت ۱۳۷۶.
5. *Manual of Steel Construction*, Allowable Stress Design (ASD), 9th Ed, American Institute of Steel Construction (AISC), New York, 1989.
6. ACI Committee 318, Building Code Requirement, ACI 318.4R.89, American Concrete Institute, 1989..