

## تحلیل ترمو-اقتصادی سیکل‌های نیروگاهی

احمد رضا عظیمیان\*

دانشکده مهندسی مکانیک، دانشگاه صنعتی اصفهان

(دریافت مقاله: ۸۱/۸/۴ - دریافت نسخه نهایی: ۸۲/۴/۲۲)

**چکیده** - در مقاله حاضر دو سیکل نیروگاه حرارتی مورد بررسی قرار گرفته و پس از تحلیل ترمو-اقتصادی آنها، با انجام محاسبات لازم؛ اجزایی را که دارای افت بالا تر و یا راندمانهای کمترند در این سیکلها شناسایی کرده و نیاز آنها را برای بهینه سازی بیشتری معرفی می کنیم. این سیکلها به ترتیب شامل یک سیکل ترکیبی و یک سیکل نیروگاه بخار معمولی اند. در تجزیه و تحلیل این سیکلها کلیه اجزا را آدیاباتیک فرض کرده و مولفه های پتانسیل و جنبشی مربوط به اکسرژی هم نا چیز فرض شده اند. محاسبات مربوط به تحلیل اکسرژی سیکلهای فوق را می توان با اطلاعات مربوط به جنبه های اقتصادی که شامل هزینه های سرمایه گذاری، سوخت و تعمیر و نگهداری می شود به گونه مناسبی ترکیب کرده و قیمت محصول نهایی یعنی قیمت الکتریسته تولید شده را محاسبه کرد. از روی این محاسبات می توان به هزینه مربوط به تلفات اکسرژی هر یک از اجزای نیروگاه نیز پی برده و نقش آنها را مورد ارزیابی قرار داد. با استفاده از نتایج حاصل به نقش راندمان اجزا و سرشکن کردن هزینه ها بر روی قیمت تمام شده محصول نهایی می توان پی برد. از مقایسه نتایج مربوط به سیکل نیروگاه بخار معمولی و سیکل ترکیبی می توان به برتری آشکار سیکل ترکیبی رسید.

واژگان کلیدی: تحلیل اکسرژی، ترمو-اقتصادی، سیکل ترکیبی، سیکل نیروگاه بخار، راندمان اجزاء

## Thermo-economic Analysis of Power Cycles

A.R. Azimian

Department of Mechanical Engineering, Isfahan University of Technology

**Abstract:** Exergy analysis is based on combined first and second laws of thermodynamics and is a useful tool to analyze the energy systems in a better and more realistic way than an energy analysis, based on the first law of thermodynamics. Combination of exergy from thermodynamics with conventional concepts from engineering economy which is referred to as thermo-economy (exergo-economy) is a valuable tool to analyze the energy systems in a better way. In this paper, efforts are made to

\* - دانشیار

apply the concept of thermo-economy to analyze two power cycles (a combined Gas and Steam cycle and a conventional steam power plant). In this analysis, the results of an exergy calculation are combined with the economic aspects such as investment costs, fuel costs, and also operation and maintenance costs. The goal of this study is to show how to implement the concept of thermo-economy to these cycles and also how to estimate the price of the product (electric power generated). Assessment of the components exergy destruction costs is a second objective in this study. Results obtained from this analysis clearly show the effect of the cost breakdown and the component performance on the price of the final product. Comparison of the price of the product in these cycles shows that the combined cycle is superior to the conventional steam power plant.

**Keywords:** Exergy analysis, Thermo-economy, Combined cycle, Steam power plant, Component efficiency

## فهرست علائم

گیگا ژول	GJ	سیکل ترکیبی	CC
انتالپی	H	نرخ هزینه	C (\$/hr)
تولید کننده بخار با بازیابی گرما	HRSRG	متوسط هزینه‌ها	C <sub>f</sub> , C <sub>p</sub> (\$/GJ)
دبی جرمی	m	اکسرژی شیمیایی	CH
تعمیر و نگهداری	OM	سرمایه گذاری اولیه	CI
تفاوت هزینه نسبی	I <sub>k</sub>	اکسرژی	E, e (kJ, kJ/kg)
نسبت استهلاك اکسرژی	Y <sub>D</sub>	اکسرژی رسیده به چاه (یا اکسرژی تولید شده)	E <sub>p</sub>
سرمایه گذاری	Z <sub>k</sub> (\$/hr)	اکسرژی صادر شده از منبع (یا اکسرژی تامین شده)	E <sub>s</sub>
ضریب ثابت	α	استهلاك اکسرژی نسبی	Edrel
نسبت فشار	ε	موسسه تحقیقات قدرت الکتریکی	EPRI
		ضریب اقتصادی	f <sub>k</sub>

## ۱- مقدمه

قیمت واحد محصول تولیدی را به درستی محاسبه کرده و هزینه پولی تولید انرژی را که به تلفات اجزا مربوط می‌شود به خوبی برآورده کند. در سالهای اخیر مطالعات گسترده‌ای صورت گرفته تا اهمیت تحلیل اکسرژی را به همراه هزینه اقتصادی در بحثهای ترمو - اقتصادی یا اکسرژی - اقتصادی بیان کنند که ذیلاً به پاره‌ای از آنها که در مراجع آمده اشاره‌ای می‌شود و البته اینها فقط نمونه‌های اندکی از میان مطالب و مقالات متنوعی است که در این زمینه منتشر شده است.

جرج تا سا تساروئیس [۱] تحلیل اکسرژی و مفهوم ترمو - اقتصادی را برای یک سیکل توربین گازی به خوبی نشان داده است. نامبرده این مفاهیم را در کتابی که توسط وی و همکاران

تحلیل اکسرژی یک سیستم ترمودینامیکی ما را قادر می‌سازد تا میزان تلفات اکسرژی را برآورد و راندمان مجموعه و اجزای آن را محاسبه کنیم و ارزش واقعی انتقال انرژی را به دست آورده و تلفات و برگشت ناپذیرهای واقعی تحولات یا سیستمهای ترمودینامیکی را تعیین کنیم. تحلیل اکسرژی سیستمها معمولاً ارتباط تنگاتنگی با مشخصات اقتصادی آن دارد. تلفات اکسرژی در یک سیستم نه تنها نشان دهنده میزان بازده سیستم است، بلکه میزان خسارت و یا هزینه ناشی از تلفات آن را هم مشخص می‌کند.

تحلیل ترمو - اقتصادی ابزار مناسبی است که قادر است

او [۲] تهیه شده به خوبی معرفی کرده است. در مراجع [۳ - ۵] هم مطالب بیشتری را در همین زمینه می‌توان یافت. مجدداً نویسنده فوق به همراه یکی از همکاران [۶] تحقیقات گسترده‌ای را بر روی قیمت تمام شده الکتریسته تولیدی در مرکز تحقیقات EPRI انجام داده است. در این تحقیق اثرات پارامترهایی چون راندمان اجزا، نسبت فشار، دمای حداکثر سیکل و غیره بر روی قیمت محصول نهایی مورد ارزیابی قرار گرفته است. ساما [۷] نیز مقاله جالبی را منتشر کرده که در آن به کارگیری قانون دوم ترمودینامیک تشریح شده و به ۱۳ راهکار مهم که از کار قبلی وی استخراج شده اشاره شده است. هو و همکاران وی [۸] هم تحلیل ترمو - اقتصادی را برای یک سیکل ترکیبی ۵۰۰ مگاواتی، یک سیکل توربین گاز با تولید مشترک و یک نیروگاه بخاری ۱۳۷ مگاواتی اعمال کرده و قیمت تمام شده واحد قدرت تولیدی هر یک از این سیکلها را برآورد کرده‌اند. ماسار دو و سالیو [۹] هم به مطالعه تعدادی از سیکل‌های توربین گازی پرداخته‌اند. در هر حال سیکل‌های ترکیبی بیشتر از بقیه سیکل‌های موجود مورد توجه بوده و در این راستا کارهای فاجینی و همکاران [۱۰]، ماچینی و همکاران [۱۱]، چیزا و همکاران [۱۲] و آگازانی و همکاران [۱۳] قابل ذکرند. در مقاله حاضر هم ابتدا یک سیکل ترکیبی مورد بررسی قرار می‌گیرد و سپس یک سیکل قدرت بخاری معمولی بررسی می‌شود.

## ۲- مفهوم اکسرژی

در منابع ترمودینامیک، اکسرژی را به عنوان حداکثر کاری که از یک سیستم می‌توان گرفت تا آن سیستم از حالت اولیه به صورت برگشت پذیر به حالت مرده محیط برسد، تعریف می‌کنند. در صورتی که در ارتباط سیستم و محیط، به جای سیستم، محیط کار انجام دهد، اکسرژی می‌تواند منفی باشد. در حالت مرده سیستم با محیط خود در حالت تعادل ترمودینامیکی خواهد بود و دما و فشار آن با دما و فشار محیط برابر بوده و هیچ گونه انرژی جنبشی و پتانسیل نداشته و از نظر شیمیایی هم خنثی خواهد بود.

در این مقاله حالت مرجع به کار رفته برای انجام محاسبات اکسرژی دارای فشار 1 atm و دمای 25 C است (یعنی همان شرایط متعارف محیط).

اکسرژی شامل قسمتهای مختلفی است که آنها را به صورت زیر می‌توان بیان کرد:

$$E = E^{PH} + E^{KN} + E^{PT} + E^{CH} \quad (kJ) \quad (1)$$

که در آن  $E^{PH}$  اکسرژی فیزیکی،  $E^{KN}$  اکسرژی جنبشی،  $E^{PT}$  اکسرژی پتانسیل و  $E^{CH}$  اکسرژی شیمیایی‌اند.

## ۳- بازده اکسرژیک

بازده اکسرژیک ( $\epsilon$ ) بیانگر این است که سیستم مورد نظر اکسرژی ورودی را چگونه مصرف می‌کند.

$$\epsilon = \frac{\dot{E}_p}{\dot{E}_s} \quad (2)$$

که در معادله فوق  $\dot{E}_s$  اکسرژی تامین شده و یا به عبارتی اکسرژی منبع بوده و  $\dot{E}_p$  هم اکسرژی تولیدی و یا به عبارتی اکسرژی چاه است. به عنوان مثال برای کل سیکل یک نیروگاه  $\dot{E}_s$  اکسرژی تامین شده (مصرفی) همان سوخت مصرف شده است در حالی که اکسرژی تولیدی  $\dot{E}_p$  قدرت تولیدی نیروگاه است. برای یک جزء به خصوص مثل یک مبدل حرارتی؛  $\dot{E}_s$  اکسرژی تامین شده به صورت اختلاف اکسرژی جریان داغ ورودی به و خروجی از آن جز بوده و اکسرژی تولیدی  $\dot{E}_p$  از آن هم به صورت افزایش اکسرژی جریان سرد عبوری از آن است که توسط جریان داغ دیگر گرم می‌شود و یا در جزیی مانند توربین  $\dot{E}_s$  اکسرژی تامین شده به صورت اختلاف اکسرژی جریان داغ ورودی به و خروجی از توربین بوده و اکسرژی تولیدی  $\dot{E}_p$  هم به صورت کار تولیدی توربین است. مفهوم بازده اکسرژیک تنها وقتی مفید است که سیستمهای مشابه را بخواهیم با هم مقایسه کنیم. بنابراین مقایسه بازده اکسرژیک یک توربین و مثلاً اتاق احتراق بی معنی است.

اهمیت بازده اکسرژیک  $\varepsilon$  در این است که اجزا با تلفات بسیار زیاد را می‌توان شناسایی کرده و نقش آنها را در هزینه‌های یک تحلیل ترمو - اقتصادی مورد توجه قرار داد. ترمو - اقتصادی مشخص کننده هزینه‌های مربوط به تلفات اکسرژی در سیستم‌های انرژی است که در ادامه به آن می‌پردازیم و به عنوان آخرین نکته در این قسمت به اختلاف بین اکسرژی ورودی به و خروجی از یک جز یا سیستم ترمودینامیکی می‌توان اشاره کرد که آن را انهدام اکسرژی می‌گویند و ناشی از سه عامل واکنشهای شیمیایی، انتقال گرما و اصطکاک است.

#### ۴- ترمو - اقتصادی

ترمو - اقتصادی، ترکیبی از تحلیل اکسرژی و اقتصاد است. تحلیل اکسرژی قادر است که مقادیر انهدام اکسرژی را برآورد کند و برای این کار برنامه‌ای باید تهیه کرد که کل یک سیکل را تحلیل ترمودینامیکی کرده و پس از حل کامل معادلات بقای جرم و انرژی و تعیین خواص مختلف در کلیه گره‌های تعریف شده در سیکل نیروگاه به برآورد تلفات اکسرژی پردازد که این کار به طور جداگانه انجام شده است. بدین صورت که پس از نوشتن معادلات بقای جرم و انرژی برای کلیه اجزا نیروگاه دستگاه معادلات حاکم را با استفاده از روشهای تکرار عددی حل می‌کنیم. البته این قسمت چون امر شناخته شده‌ای است از آوردن جزئیات آن خودداری می‌شود. پس از برآورد تلفات اکسرژی، نکته مهم بعدی این است که بدانیم هزینه این تلفات چقدر است؟

به هنگام بحث ترمو - اقتصادی لازم است که بین هزینه اکسرژی ( $\$/GJ$ ) و نرخ هزینه ( $\$/h$ ) تفاوت قائل شویم. برای یک سیستم کلی معادله نرخ هزینه محصول تولیدی را به صورت زیر می‌توان نوشت

$$\dot{C}_{p,tot} = \dot{C}_{F,tot} + \dot{Z}_{tot}^{CI} + \dot{Z}_{tot}^{OM} (\$/hr) \quad (3)$$

این معادله نشان می‌دهد که نرخ هزینه کل برای تولید یک محصول ( $\dot{C}_{p,tot}$ ) برابر نرخ هزینه کل مربوط به سوخت ( $\dot{C}_{F,tot}^{CI}$ )، به علاوه هزینه مربوط به سرمایه گذاری اولیه ( $\dot{Z}_{tot}^{CI}$ )

و هزینه مربوط به تعمیر و نگهداری  $\dot{Z}_{tot}^{OM}$  است. در صورتی که یکی از اجزای سیستم کلی مدنظر (مثلاً توربین در سیکل یک نیروگاه) باشد. در آن صورت هم باز می‌توان از معادله (۳) استفاده کرد و تنها موردی که تغییر می‌کند به سوخت و محصول تولیدی آن جزء به خصوص برمی‌گردد. به عنوان مثال در یک توربین سوخت، به اختلاف اکسرژی جریان سیال ورودی و خروجی مربوط می‌شود و محصول به توان تولیدی توربین برمی‌گردد.

جمله‌های ( $\dot{Z}^{CI}$ ) و ( $\dot{Z}^{OM}$ ) از تقسیم هزینه‌های کل سرمایه گذاری و تعمیر و نگهداری بر کل تعداد ساعاتی که یک واحد در سال کار می‌کند به دست می‌آید. معمولاً به جای عبارتهای فوق بهتر است که از یک عبارت واحد به صورت زیر استفاده شود یعنی:

$$\dot{Z} = \dot{Z}^{CI} + \dot{Z}^{OM} \quad (4)$$

از معادله (۳) آشکار است که هرچه هزینه‌های سرمایه گذاری اولیه و همچنین هزینه‌های تعمیر و نگهداری بالاتر باشد، هزینه محصول تولیدی بیشتر خواهد شد.

#### ۵- هزینه‌یابی اکسرژی

برای یک سیستم ترمودینامیکی می‌توان تعدادی جریان جرم و انرژی در ورودی و خروجی به همراه مبادله کار و گرما با محیط داشت. مطابق با این جریانهای جرم و انرژی، می‌توان جریانهای اکسرژی به داخل و خارج سیستم هم داشت و به طور همزمان به علت برگشت ناپذیرهای موجود در سیستم اتلاف اکسرژی هم وجود خواهد داشت. از آنجایی که اکسرژی نشان دهنده ارزش ترمودینامیکی یک جریان است، طبیعی است که هزینه این جریانها را به نرخ انتقال اکسرژی آن مرتبط کنیم. این قسمت ترمو - اقتصادی را هزینه یابی اکسرژی گویند.

بسته به منشاء هزینه‌ها آن را با (i) (برای ورودی) یا (e) (برای خروجی) و (w) برای کار و (q) برای انتقال گرما نشان می‌دهیم، یعنی:

$$\dot{C}_i = c_i \cdot \dot{E}_i = c_i \cdot (\dot{m} \cdot e_i) \quad (5)$$

معادلات باید با تعداد مجهولها مساوی باشند، معمولاً لازم است که مقداری برای کمیت  $c_{L,K}$  تخمین زده شود و چون اغلب این کار دشواری است می توان هزینه اتلاف اکسرژی را صفر فرض کرد یعنی:

$$\dot{C}_{L,k} = 0 \quad (12)$$

البته معنی این کار این نیست که این هزینه را نادیده گرفته ایم، بلکه باید هزینه آن را به گونه ای در هزینه های تولید یعنی  $\dot{C}_{p,k}$  منظور کرد. البته راه دیگری هم وجود دارد که این هزینه را به صورت هزینه سوخت اضافی منظور کنیم یعنی:

$$\dot{C}_{L,k} = c_{F,k} \dot{E}_{L,k} \quad (13)$$

در معادله های موازنه نرخ هزینه ها، هزینه انهدام اکسرژی به صورت غیر مستقیم در نظر گرفته شده است، بدین صورت که اکسرژی تولیدی تابعی از اکسرژی منهدم شده است یعنی:

$$\dot{E}_{F,k} = \dot{E}_{p,k} + \dot{E}_{L,k} + \dot{E}_{D,k} \quad (14)$$

که در آن

$\dot{E}_{F,k}$  اکسرژی سوخت یا اکسرژی مصرفی است و  $\dot{E}_{p,k}$  اکسرژی تولیدی بوده و  $\dot{E}_{L,k}$  تلفات اکسرژی است و نهایتاً  $\dot{E}_{D,k}$  انهدام اکسرژی می باشد.

در بعضی موارد لازم است که هزینه اکسرژی منهدم شده را به صورت صریح بیان کنیم. در این صورت از ترکیب معادلات (۱۰) و (۱۳)  $\dot{E}_{F,k}$  را حذف می کنیم، در نتیجه:

$$c_{p,k} \dot{E}_{p,k} = c_{F,k} \dot{E}_{p,k} + (c_{F,k} \dot{E}_{L,k} - \dot{C}_{L,k}) + \dot{Z}_k + c_{F,k} \dot{E}_{D,k} \quad (15)$$

آخرین جمله سمت راست معادله را می توان به عنوان هزینه انهدام اکسرژی تلقی کرد یعنی:

$$\dot{C}_{D,k} = c_{F,k} \dot{E}_{D,k} \quad (16)$$

معادله (۱۶) در واقع، هزینه سوخت اضافی مصرف شده برای جبران انهدام اکسرژی را بیان می کند. با ترکیب مجدد معادلات (۱۰) و (۱۴) به گونه ای که  $\dot{E}_{p,k}$  را این بار حذف کنیم، معادله فوق به صورت زیر به دست می آید.

$$c_{p,k} \dot{E}_{F,k} = c_{F,k} \dot{E}_{F,k} + (c_{p,k} \dot{E}_{L,k} - \dot{C}_{L,k}) + \dot{Z}_k + c_{p,k} \dot{E}_{D,k} \quad (17)$$

$$\dot{C}_e = c_e \dot{E}_e = c_e (\dot{m}_e e_e) \quad (6)$$

$$\dot{C}_w = c_w \dot{W} \quad (7)$$

$$\dot{C}_q = c_q \dot{E}_q \quad (8)$$

که در آن

$e_i$  = اکسرژی ورودی بر واحد جرم به سیستم بر حسب (kJ/kg) است.

$e_e$  = اکسرژی خروجی بر واحد جرم از سیستم بر حسب (kJ/kg) است.

$\dot{m}$  = دبی جرمی بر حسب (kg/s) است.

$c_i, c_e, c_w, c_q$  هزینه متوسط بر واحد اکسرژی است.

برای یک جزء  $k$  در مجموعه یک سیکل، معادله موازنه نرخ هزینه ها به صورت زیر است.

$$\sum \dot{C}_{e,k} + \dot{C}_{w,k} + \dot{C}_{q,k} = \sum \dot{C}_{i,k} + \dot{Z}_k \quad (9)$$

سمت چپ معادله نشان دهنده نرخ هزینه های خروجی از جزء  $k$  بوده و سمت راست آن نیز نرخ هزینه های ورودی را نشان می دهند. گفتنی است که کار و گرما در معادله فوق هر دو باید مثبت باشند.

## ۶- هزینه های تلفات و انهدام اکسرژی

اغلب مواردی پیش می آید که در یک جزء ( $k$ ) اکسرژی دارای اتلاف است. به عنوان مثال هنگامی که گرما به محیط منتقل می شود. هزینه مربوط به اتلاف اکسرژی را در چنین حالتی می توان با در نظر گرفتن نرخ هزینه اتلاف ( $\dot{C}_{L,k}$ ) در معادله (۳) منظور کرد یعنی:

$$\dot{C}_{p,k} = \dot{C}_{F,k} - \dot{C}_{L,k} + \dot{Z}_k \quad (10)$$

$$\dot{C}_{L,k} = c_{L,k} \dot{E}_{L,k} \quad (11)$$

در حالتی که انتقال گرما داریم  $\dot{C}_{L,k}$  الزاماً برابر  $\dot{C}_{q,k}$  نیست، زیرا  $\dot{C}_{q,k}$  ممکن است به انتقال گرمای مفید مربوط باشد در حالی که همان گونه که در بالا ذکر شد  $\dot{C}_{L,k}$  به تلفات گرما مربوط است. وارد کردن جملات جدید به معادله موازنه نرخ هزینه ها دارای این عیب جزئی است که تعداد مجهولها را زیاد می کند. چون در هنگام حل معادلات نرخ هزینه ها تعداد

و

$$\dot{C}_{D,k} = c_{p,k} \dot{E}_{D,k} \quad (18)$$

معادله (18) هزینه انهدام اکسرژی را در هزینه‌های مربوط به تولید محصول می‌بیند.

## ۷- ضرایب مقایسه‌ای اقتصادی

در تحلیل اقتصادی از پارامترهای بدون بعد استفاده می‌شود تا با استفاده از آنها بتوان مفاهیم کیفی را به صورت کمی بیان کرد. این پارامترها عبارت‌اند از:

### ۷-۱- اختلاف هزینه نسبی ( $r_k$ )

اختلاف هزینه نسبی برای یک جزء  $k$  به صورت زیر تعریف می‌شود:

$$r_k = \frac{c_{p,k} - c_{F,k}}{c_{F,k}} \quad (19)$$

اختلاف هزینه نسبی در واقع بیان‌کننده افزایش نسبی هزینه متوسط بین ورودی و محصول تولیدی یک جزء است. با افزایش مقادیر  $Z$  و نرخ انهدام اکسرژی، اختلاف هزینه نسبی افزایش می‌یابد.

### ۷-۲- ضریب اکسرژی - اقتصادی $f_k$

برای یک جزء  $k$  این ضریب به صورت زیر تعریف می‌شود:

$$f_k = \frac{\dot{Z}_k}{\dot{Z}_k + c_{F,k} (\dot{E}_{D,k} + \dot{E}_{L,k})} \quad (20)$$

این ضریب در واقع نسبت بین هزینه‌هایی که به اکسرژی مرتبط نیستند را به کل هزینه‌های یک جزء بیان می‌کند. اگر این ضریب بیش از 0.5 باشد معنی آن این است که افزایش هزینه‌های آن جزء عمدتاً ناشی از هزینه‌های بالای سرمایه‌گذاری اولیه و هزینه‌های تعمیر و نگهداری است.

### ۷-۳- نسبت انهدام اکسرژی ( $y_{D,k}$ )

این ضریب برای یک جزء  $k$  به صورت زیر است:

$$y_{D,k} = \frac{\dot{E}_{D,k}}{\dot{E}_{F,k,tot}} \quad (21)$$

این رابطه بیان‌کننده این امر است که از کل اکسرژی منهدم شده؛ چه درصدی در جزء  $k$  روی داده است

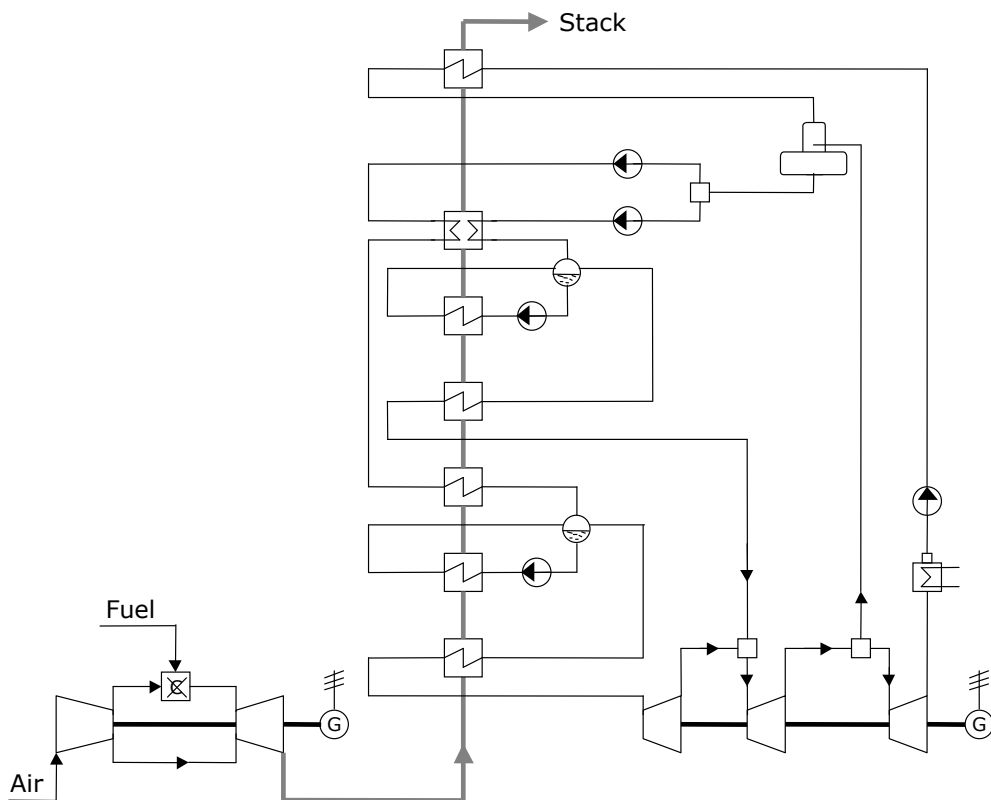
## ۸- سیکل‌های مورد بررسی

پس از بحث مقدماتی که راجع به تحلیل اکسرژی و ترمو-اقتصادی ارائه شد اینک به بررسی دو سیکل مختلف می‌پردازیم که اولی یک سیکل ترکیبی است و سیکل دوم هم به یک نیروگاه بخار معمولی مربوط می‌شود.

### ۸-۱- سیکل ترکیبی

این سیکل ترکیبی از یک توربین گازی به قدرت تولیدی حدود ۴۰ مگاوات و یک سیکل بخار به قدرت حدود ۲۰ مگاوات تشکیل شده و در شکل (۱) نشان داده شده است. همان‌گونه که در این شکل دیده می‌شود سیکل توربین گازی شامل کمپرسور، اتاق احتراق، توربین و ژنراتور بوده و در سمت چپ تصویر نشان داده شده است. مجموعه سیکل بخار هم که از گازهای خروجی توربین گازی استفاده می‌کنند در سمت راست شکل دیده می‌شود. گازهای خروجی از توربین گاز وارد هفت مبدل حرارتی مختلف شده که پس از عبور از آنها و انتقال گرمای گازهای محصولات احتراق به آب در گردش در سیکل زیرین؛ بخار مورد نیاز در توربین‌های سیکل بخاری را مهیا می‌کند. سیکل نیروگاه بخاری یک سیکل دو مرحله‌ای است. یعنی دارای یک توربین فشار قوی و یک توربین فشار ضعیف است. همان‌طور که در این شکل دیده می‌شود برای تغذیه دی اریاتور باید از زیرکشیهای توربین فشار ضعیف استفاده کرد. برای انجام این کار توربین فشار ضعیف خود به دو توربین مجزا تقسیم شده که این کار فقط به منظور انجام عمل شبیه‌سازی است. در این شکل کندانسور و پمپها هم قابل رویت‌اند.

پس از نوشتن معادلات بقای جرم و انرژی برای این سیستم، یک دستگاه معادلات تشکیل می‌شود که از حل آن اطلاعات مربوط به دبی جرمی، دما، فشار و اکسرژی کلیه نقاط سیکل



شکل ۱- نیروگاه سیکل ترکیبی

هستند که به ترتیب متوسط هزینه‌های مربوط به جریان هوای خروجی از کمپرسور و شافت ورودی به آن است. در نتیجه معادله نهایی به صورت زیر می‌شود.

$$c_1 \dot{E}_1 - c_{45} \dot{E}_{45} = \dot{Z}_{AC}$$

که البته  $\dot{Z}_{AC}$  به هزینه‌های سرمایه‌گذاری اولیه و هزینه‌های تعمیر و نگهداری مربوط می‌شود که مقدار آن معلوم است [۳ و ۱۴]. تذکر این نکته ضروری است که واحدهای مورد مطالعه را به عنوان دو واحد کار کرده (مثلاً بیست سال کارکرده) در نظر می‌گیریم و بنابراین هزینه‌های سرمایه‌گذاری اولیه آنها عملاً مستهلک شده‌اند و بنابراین نقشی در محاسبات ندارند. تنها مقادیری که برای  $\dot{Z}$  باید در نظر گرفت به هزینه تعمیر و نگهداری مربوط می‌شود که به گونه مناسبی بین اجزای مختلف توزیع می‌شود. معمولاً هزینه تعمیر و نگهداری را به صورت \$ ۰/۰۰۲۵ بر هر کیلو وات ساعت قدرت تولیدی در نظر می‌گیرند [۱۴] که البته یک تقریب است و بسته به محل

به دست می‌آید. پس از به دست آوردن اطلاعات مربوطه، معادلات مربوط به هزینه‌ها را می‌نویسیم که به عنوان مثال اگر کمپرسور را به صورت یک حجم معیار در نظر بگیریم، خواهیم داشت:

$$\dot{C}_4 + \dot{C}_{45} + \dot{Z}_{AC} = \dot{C}_1$$

و یا

$$c_4 \dot{E}_4 + c_{45} \dot{E}_{45} + \dot{Z}_{AC} = c_1 \dot{E}_1$$

$\dot{E}_4$  به اکسرژی هوای ورودی مربوط می‌شود که چون از آتمسفر گرفته می‌شود مقدار آن را می‌توان صفر فرض کرد.  $\dot{E}_{45}$  هم قدرت ورودی به کمپرسور است که اگر معادله انرژی را برای کمپرسور بنویسیم و کمپرسور را همان‌طور که پیشتر گفته شد آدیاباتیک فرض کنیم خواهیم داشت:

$$\dot{E}_{45} = \dot{m}(h_1 - h_4)$$

که مقدار آن معلوم خواهد بود. و مقدار  $\dot{E}_1$  هم از قسمت قبل به دست می‌آید. بنابراین تنها مجهولهای معادله مقادیر  $c_1$  و  $c_{45}$

نیروگاه، عمر و مدیریت آن می‌تواند بیشتر یا کمتر از این مقدار باشد. در اینجا لازم به ذکر است که طی تماسی که با نیروگاه اصفهان گرفته شد اطلاع حاصل شد که نرخ هزینه‌های فوق در آن نیروگاه حدود ۱۶ ریال برای هر کیلووات ساعت است [۱۵] که با احتساب نرخ ۸۰۰۰ ریال برای هر دلار تقریباً حدود همان مبلغ (\$ ۰/۰۰۲۵) به دست می‌آید. بنابراین در هر موردی که بخواهیم معادل ریالی ارقامی را که در جدولها آمده‌اند تعیین کنیم، می‌توانیم در ضریب مربوطه ضرب کرده (۸۰۰۰ ریال برای هر دلار) و معادل آن را به دست آوریم. اگر این تحلیل را برای دیگر اجزا مانند اتاق احتراق، توربین گاز، توربینهای بخار، مبدلها، پمپها، کندانسور و غیره ادامه دهیم، مجموعه معادلاتی شامل ۲۲ معادله و ۲۲ مجهول به دست می‌آید که مجهولهای آنها مقادیر  $c_i$  هستند. از حل این مجموعه معادلات مقادیر  $c_i$  به دست می‌آیند. اینک با داشتن این اطلاعات که شدت هزینه‌های ورودی و خروجی یک جزء را مشخص می‌کند می‌توان به تحلیل هزینه‌های تولید و مصرف اکسرژی در هر یک از اجزاء پرداخت. نتایج این قسمت در جدول (۱) نشان داده شده‌اند. ستون اول این جدول شامل نام اجزای مورد بررسی در این سیکل است. این اجزا عبارت‌اند از کمپرسور هوا، اتاق احتراق، توربین گاز، مجموعه مبدلها که تولید بخار می‌نمایند و همه آنها را با (HRSG) نمایش داده‌ایم، همچنین توربینهای بخار فشار قوی و فشار ضعیف، دی اریاتور، ژنراتور و کل سیستم نیز نشان داده شده‌اند. اطلاعات ستون دوم تولید اکسرژی هر جزء را مشخص می‌کند. به عنوان مثال اولین عدد ستون دوم که ۴۲/۰۱ مگاوات است تولید اکسرژی کمپرسور است که اختلاف اکسرژی جریانهای ورودی و خروجی هوا به آن را نشان می‌دهد. ستون سوم، مصرف اکسرژی (یا اکسرژی سوخت) هر جزء را مشخص می‌کند که به عنوان مثال برای کمپرسور مقدار آن ۴۴/۷۳ است که این مقدار برابر قدرت ورودی به کمپرسور است و به عنوان اکسرژی سوخت کمپرسور منظور می‌شود و تفاوت این دو مقدار که در ستون چهارم نوشته شده میزان انهدام اکسرژی را مشخص می‌کند.

ستون پنجم بازده اکسرژی بوده و ستون ششم هم درصد انهدام اکسرژی هر جزء به مجموع کل انهدام اکسرژی سیستم یعنی ۵۲/۲۴ را نشان می‌دهد. عدد ۵۲/۲۴ کل انهدام اکسرژی است که آخرین عدد در ستون چهارم است. از بررسی نتایج ستون ششم مشخص می‌شود که اتاق احتراق دارای بالاترین درصد انهدام اکسرژی است که این به طبیعت شدیداً برگشت ناپذیر واکنش احتراق باز می‌گردد. در جدول (۲) اطلاعات مربوط به نرخ تولید، مصرف، تلفات و ضرایب ترمو-اقتصادی هر جزء سیکل ترکیبی نشان داده شده است. به عنوان مثال در ستون دوم و ردیف دوم برای کمپرسور هوا نرخ هزینه اکسرژی سوخت ( $745/05 \text{ \$/h}$ ) است و نرخ هزینه اکسرژی تولیدی ( $745/2 \text{ \$/h}$ ) است. هزینه واحد اکسرژی مصرفی برای کمپرسور در ستون چهارم این جدول ( $4/628 \text{ \$/GJ}$ ) بوده و هزینه واحد اکسرژی تولیدی این جز در ستون پنجم ( $4/93 \text{ \$/GJ}$ ) است. در ستون ششم جدول، نرخ هزینه انهدام اکسرژی برای کمپرسور برابر ( $67/8 \text{ \$/h}$ ) آمده و اختلاف هزینه نسبی آن ۶/۵ درصد بوده که در ستون هفتم منعکس شده و در ستون نهم نسبت انهدام اکسرژی آن به کل انهدام اکسرژی ۲/۴ درصد برآورد شده است. مقادیر  $f$  در ستون هشتم برای همه اجزا صفر است و این به علت مستهلک شدن هزینه‌های سرمایه گذاری اولیه است که در اینجا فقط نقش سرمایه گذاری اولیه در  $f$  منظور شده و مقدار آن صفر بود (به علت مستهلک شدن آن). البته می‌شد که نقش مجموع سرمایه گذاری اولیه و هزینه‌های تعمیر و نگهداری را هم منظور کرد.

همان‌گونه که از بررسی اعداد این جدول مشخص است بالاترین نرخ هزینه انهدام اکسرژی با مقدار ۶۵۸/۷ به اتاق احتراق و در واقع واکنش احتراق مربوط می‌شود که به علت بالا بودن نسبت انهدام اکسرژی ۲۹/۵ درصد بیشترین هزینه انهدام را هم در بردارد و نشان دهنده نیاز شدید اتاق احتراق و عمل احتراق به بهینه سازی است. البته اینکه بهینه سازی عمل احتراق چگونه باید صورت گیرد، خود مبحث دیگری است که از چارچوب مباحث و موضوع این مقاله خارج بوده و حوزه



جدول ۱- انهدام اکسرژی و راندمان اکسرژی برای سیکل ترکیبی

Unit	Prod. Ex. (MW)	Fuel Ex. (MW)	Dest. Ex. (MW)	eps (%)	Edrel (%)
AC	۴۲/۰۱	۴۴/۷۳	۲/۷۲	۹۳/۹	۵/۲۱
CC	۱۲۱/۸۸	۱۵۵/۳۱	۳۳/۴۳	۷۸/۵	۶۳/۹۹
GT	۸۷/۱۲	۹۱/۲۶	۴/۱۴	۹۵/۵	۷/۹۲
HRSRG	۲۴/۰۷	۲۸/۰۶	۳/۹۹	۸۵/۸	۶۳/۷
H.P.Turbine	۱۰/۹۳	۱۱/۹۲	۰/۹۹	۹۱/۷	۱/۸۹
L.P.Turbine	۱۰/۴۷	۱۱/۶۴	۱/۱۷	۸۹/۹	۲/۲۴
Dearator	۱/۷۰	۱/۷۲	۰/۰۲	۹۸/۸	۰/۰۴
Generator	۶۱/۰۶	۶۳/۷۹	۲/۷۳	۹۵/۷	۵/۲۳
System	۶۱/۰۶	۱۱۳/۳۰	۵۲/۲۴	۵۳/۹	N/A

جدول ۲- هزینه‌ها و ضرایب اقتصادی برای سیکل ترکیبی

Unit	$C_f$ (\$/h)	$C_p$ (\$/h)	$c_f$ (\$/GJ)	$c_p$ (\$/GJ)	$C_D$ (\$/h)	r (%)	f (%)	y (%)
AC	۷۴۵/۰۵	۷۴۵/۲	۴/۶۲۸	۴/۹۳	۴۶/۸	۶/۵	۰/۰	۲/۴
CC	۲۹۲۰/۱۱	۲۳۹۹/۶	۴/۲۹۲	۶/۶۶	۶۵۸/۷	۵۵/۱	۰/۰	۲۹/۵
GT	۱۷۹۶/۶۵	۱۷۹۶/۶	۵/۴۶۹	۵/۷۳	۸۳/۴	۴/۸	۰/۰	۳/۷
HRSRG	۵۵۲/۵	۵۵۲/۷	۵/۴۷۱	۶/۳۸	۸۵/۰	۱۶/۵	۰/۰	۳/۵
H.P.Turbine	۲۶۹/۳۲	۲۶۹/۴	۶/۲۷۷	۶/۸۴	۲۳/۴	۹/۰	۰/۰	۰/۹
L.P.Turbine	۱۷۳/۱۱	۲۷۲/۵	۶/۵۰۲	۷/۲۵	۲۹/۰	۱۱/۴	۰/۰	۱/۰
Dearator	۵۱/۶۴	۵۱/۹۳	۸/۳۸۶	۸/۴۴	۰/۶	۰/۶	۰/۰	۰/۰
Generator	۱۵۹۳/۴۰	۱۵۹۳/۴۳	۶/۹۳۹	۷/۲۵	۶۹/۸	۴/۵	۰/۰	۲/۴

جدول ۳- انهدام اکسرژی و راندمان اکسرژی برای سیکل معمولی

Unit	Prod. Ex. (MW)	Fuel Ex. (MW)	Dest. Ex. (MW)	eps (%)	Edrel (%)
H.P. Turbine	۱۰۰/۳۴	۱۰۸/۶۳	۸/۲۹	۹۲/۴	۱/۹
I.P. Turbine	۱۰۲/۸۹	۱۱۲/۶۸	۹/۷۹	۹۱/۳	۲/۲
L.P. Turbine	۱۲۵/۷۲	۱۴۰/۹۴	۱۵/۲۲	۸۹/۲	۳/۴
Generator	۳۱۹/۱۵	۳۲۸/۹۵	۹/۸۰	۹۷/۰	۲/۲
Boiler	۳۹۹/۷۲	۷۶۳/۱۶	۳۶۳/۴۴	۵۲/۴	۸۱/۹
Preht1+cond.	۱۸/۰۹	۵۲/۲۸	۳۴/۱۹	۳۴/۶	۷/۷
Dearator	۴۰/۵۰	۴۳/۸۰	۳/۳۰	۹۲/۵	۰/۷
Pump2	۶/۱۱	۷/۷۰	۱/۵۹	۷۹/۴	۰/۴
Preheater2	۱۰/۹۰	۱۳/۰۱	۲/۱۱	۸۳/۸	۰/۵
Preheater3	۱۸/۵۴	۲۰/۸۱	۲/۲۷	۸۹/۱	۰/۵
Preheater4	۱۱/۶۵	۱۳/۳۶	۱/۷۱	۸۷/۲	۰/۴
System	۳۱۹/۱۵	۷۶۳/۱۶	۴۴۴/۰۱	۴۱/۸	۱۰۰/۰

تخصصی خود را می‌طلبد و نیاز به تحقیقات نظری و تجربی در حوزه بهینه سازی واکنش احتراق دارد. اختلاف هزینه نسبی ۵۵/۱ درصد برای اتاق احتراق مجدداً تأکیدی بر ناکارآمد بودن نسبی پدیده احتراق است. مجموعه مولد بخار از طریق بازیابی گازهای احتراق (HRSG) پس از اتاق احتراق در مرحله دوم قرار دارد که ناشی از پایین بودن نسبی عملکرد مبدل‌های حرارتی است.

## ۸-۲- سیکل نیروگاه بخار

این سیکل شبیه سازی یک نیروگاه بخار سنتی با قدرت تولیدی ۳۲۰ مگاوات است و شامل بویلر و سوپر هیتور، توربین‌های فشار قوی، فشار متوسط و فشار ضعیف بوده و در آن کندانسور، دی اریاتور و پمپها به همراه پیش گرمکنهای آب تغذیه است. مجدداً همانند سیکل ترکیبی معادلات بقای جرم و انرژی را برای این سیستم هم می‌نویسیم و دستگاه معادلات حاصل را با توجه به برخی اطلاعات اولیه حل می‌کنیم. پس از حل معادلات حاصل، مجدداً همانند سیکل ترکیبی معادلات مربوط به هزینه‌ها را می‌نویسیم که این بار دستگاه معادلات مربوطه دارای ۱۶ معادله و ۱۶ مجهول است. همانند سیکل ترکیبی از حل این دستگاه معادلات کلیه مجهولهای  $c_i$  به دست می‌آیند. با مشخص کردن اجزای مربوطه که شامل توربین فشار قوی، توربین فشار متوسط، توربین فشار ضعیف، ژنراتور برق، دیگ بخار، گرمکن اول + کندانسور، دی اریاتور، پمپ فشار قوی (شماره ۲) گرمکنهای ۲، ۳ و ۴ و نهایتاً کل سیستم است. اینک جدولهای ۳ و ۴ را مشابه جدولهای مربوطه برای سیکل ترکیبی یعنی جدولهای (۱) و (۲) تشکیل می‌دهیم. از بررسی نتایج جدول (۳) مشخص است که بالاترین نسبت انهدام اکسرژی به دیگ بخار (بویلر) مربوط است (۸۱/۹ درصد) که دارای بیشترین مقدار انهدام اکسرژی ۳۶۳/۴۴ مگاوات بوده و نتایج جدول (۴) هم از نقطه نظر اقتصادی همین امر را تأیید می‌کنند که بالاترین نرخ هزینه انهدام اکسرژی ۲۸ (\$/h) / ۲۳۷۰۸ مربوط به دیگ بخار است و مجدداً این امر نشان دهنده مشکل مربوط به پدیده احتراق است که در دیگ

بخار هم با شدت تمام حضور دارد. روند این نتایج با روند نتایج منعکس شده در مرجع ۶ همخوانی خوبی دارد.

## ۹- مقایسه هزینه تولید سیکل‌های ترکیبی و بخار

در این قسمت به هزینه واحد قدرت تولیدی دو سیکل می‌پردازیم، هزینه واحد قدرت تولیدی سیکل ترکیبی ( $7/988 \text{ \$/GJ}$ ) است در حالی که هزینه واحد قدرت تولیدی سیکل نیروگاه بخار معمولی ( $9/619 \text{ \$/GJ}$ ) است. این مقایسه نشان می‌دهد که در سیکل نیروگاه بخار معمولی که سیکلی با طراحی قدیمی‌تر است، هزینه قدرت تولیدی بالاتر از یک سیکل جدیدتر (سیکل ترکیبی) است. البته لازم به ذکر است که راندمان سیکل ترکیبی که ۵۳/۹ درصد است بالاتر از راندمان سیکل نیروگاه بخار معمولی یعنی ۴۱/۸ درصد است (این اعداد را به ترتیب در آخرین ردیف ستون پنجم جدولهای (۱) و (۳) می‌توان ملاحظه کرد). این امر هم خود موید پایتیر بودن هزینه تولید سیکل ترکیبی خواهد بود. برای مقایسه سیکل‌های ترکیبی و بخار از نقطه نظر بحث بازیافت انرژی راه‌های مختلفی را می‌توان دنبال کرد، ولی شاید مناسبترین گزینه این باشد که به هزینه مربوط به سوخت مصرفی و هزینه‌های مولد بخار در سیکل ترکیبی و سیکل بخار معمولی توجه شود. این هزینه‌ها را به ترتیب در ستونهای دوم جدولهای (۲) و (۴) می‌توان ملاحظه کرد. با بررسی نتایج جدولهای (۱) و (۳) ملاحظه می‌شود که اکسرژی تولیدی اتاق احتراق توربین گاز ۱۲۱/۸۸ مگاوات است که ۹۱/۲۶ مگاوات آن را به توربین می‌دهد و با توجه به تلفات ۴/۱۴ مگاواتی توربین قدرت خروجی آن ۸۷/۱۲ مگاوات است که ۴۴/۷۳ مگاوات آن جذب کمپرسور شده و مابقی هم به ژنراتور منتقل می‌شود. اینک اختلاف (۹۱/۲۶-۱۲۱/۸۸) یعنی ۳۰/۶۲ مگاوات اکسرژی گازهای داغی هستند که در دمای ۵۸۴ درجه سانتیگراد قرار داشته و اگر به اتمسفر تخلیه شوند انرژی بسیار زیادی را هدر داده‌ایم و این جاست که بحث بازیابی انرژی گازهای احتراقی در سیکل ترکیبی پیش می‌آید؛ یعنی با اضافه کردن سیستم مبدل‌های

جدول ۴- هزینه‌ها و ضرایب اقتصادی برای سیکل معمولی

Unit	$\dot{C}_f$ (\$/h)	$\dot{C}_p$ (\$/h)	$c_f$ (\$/GJ)	$c_p$ (\$/GJ)	$\dot{C}_D$ (\$/h)	$\gamma$ (%)
H.P. Turbine	۲۵۴۶/۲۷	۴۷۵/۶۶	۱/۲۲	۷/۰۵	۱۲۳/۳۴	۱/۰۹
I.P. Turbine	۱۲۳۶۸/۹۹	۱۴۶۰/۶۶	۳/۶۰	۳۳/۳۹	۶۵۱/۹۱	۱/۲۸
L.P. Turbine	۱۵۴۷۰/۴۸	۵۶۸/۶۲	۱/۱۲	۳۴/۱۸	۹۶۷/۱۵	۱/۹۹
Generator	۲۵۰۴/۹۴	۹۹۹۱/۱۷	۸/۴۴	۲/۱۸	۱۸۷/۲۹	۱/۲۸
Boiler	۳۶۲۳۴/۵۳	۳۰۳۸۶/۱۳	۱۱/۰۶	۲۵/۱۸	۲۳۷۰۸/۲۸	۴۷/۶۲
Preheater1+cond.	۵۷۳۷/۰۶	۵۷۳۸/۸۱	۳۰/۴۹	۸۸/۱۲	۷۲۹۹/۹۲	۴/۴۸
Dearator	۸۵۶۱/۲۷	۸۵۵۹/۹۴	۵۴/۲۹	۵۸/۷۲	۶۷۱/۲۶	۰/۴۳
Pump2	۲۶۶/۵۳	۰/۸۴	۰/۰۳	۱۲/۱۲	۳۴/۶۹	۰/۲۱
Preheater2	۴۹۰/۴۲	۴۹۰/۰۳	۰۱/۴۶	۱۲/۵۰	۸۷/۲۰	۰/۲۸
Preheater3	۴۸۷/۸۶	۴۸۸/۴۷	۶/۵۲	۷/۳۱	۵۶/۵۱	۰/۳۰
Preheater4	۳۱۳/۲۳	۳۱۳/۳۵	۶/۵۲	۷/۴۷	۴۳/۰۴	۰/۲۲

تمام شده در آنها توانستیم برتری یک سیکل ترکیبی بر یک سیکل نیروگاه بخار معمولی را مشخص کنیم. همچنین با مشخص کردن تلفات هر یک از اجزا و هزینه‌های مرتبط با این اجزا ضرورت انجام اصلاحات مورد نیاز در این اجزا را برای افزایش راندمان کلی هر یک از واحدهای تولید قدرت نشان دادیم. از این تحلیلها همچنین می‌توان نشان داد که با سرمایه‌گذاری محدودی در جهت بهینه‌سازی برخی از اجزای هر یک از واحدها و مخصوصا واحدی که دارای راندمان پایبندی است می‌توان با قبول افزایش قیمت محصول تمام شده (یعنی نرخ برق تولیدی) در حد معقولی آن را به یک سیکل قدرت با طراحی جدیدتر و یا با قطعات جدیدتر ارتقا داد.

حرارتی هفتگانه و دیگر متعلقات نشان داده شده در شکل (۱)، مقدار ۲۰ مگاوات از این انرژی را باز یابی می‌کنیم. در سیکل بخار ساده عملا چنین امکانی وجود ندارد و از ۳۹۹/۷۲ مگاوات اکسرژی تولیدی بویلر مقدار ۳۱۹/۱۵ مگاوات آن به صورت قدرت الکتریکی خارج شده و بقیه آن یعنی حدود ۸۰ مگاوات هم تلفات اجزا دیگر است و البته این مقدار افزون بر ۳۶۳/۴۴ مگاوات تلفات خود بویلر است که در جدول (۳) نشان داده شده است.

## ۱۰- جمع‌بندی و نتیجه‌گیری

در این مقاله پس از معرفی تحلیل اکسرژی و مباحث ترمو-اقتصادی، آنها را برای دو سیکل قدرت مختلف اعمال کرده و پس از حل دستگاه معادلات حاکم و محاسبه قیمت محصول

## مراجع

1. Tastsaronis, G., "Thermoeconomic Analysis And Optimization of Energy System," *Prog. Energy Combust Sci*, Vol.19. pp. 227-257, 1993.
2. Bejan, G. and Tastsaronis, and M. Moran, *Thermal Design and Optimization*, John Wiley & Sons, Inc., 1996.
3. Kohlhefer, R., Bachmann, R., Nielsen, H. and Warner, J., *Combined Cycle Gas & Steam Turbine Power Plants*, 2<sup>nd</sup> Edition, Penn Well Publishing company, 1999.
4. Jan Szargut, D.R. Morris, F.R. Steward, *Exergy Analysis of Thermal, Chemical and Metallurgical*

Processes, Hemisphere Publishing corporation, 1988.

5. Barclay, F. J. *Combined Power and Process – an Exergy approach*, 2<sup>nd</sup> Edition 1998, Professional Engineering Publishing Limited, London, UK.
6. Tastsaronis, G. and Winhold, M. "Thermoeconomic Analysis of Power Plants," Electric Power Research Institute (EPRI) Report, California, 1984.
7. Sama, D. A. "The use of the Second Law of Thermodynamics in Process Design," *Journal of Energy Resources Technology*, Vol. 117, pp. 179-184, Sept. 1995.
8. Kim, D. J. Lee, H. S., Kwak, H. Y. and Hong, J. H. "Thermoeconomic Analysis of Power Plants with Integrated Exergy Stream," AES-Vol. 40, *Proceedings of the ASME-2000*.
9. Massardo, A. F. and Scialo, M. "Thermoeconomic Analysis of Gas Turbine Based Cycles," *Transaction of the ASME*, Vol. 122, pp. 664-671, Oct. 2000.
10. Facchini, D., and Fiaschi, G. Manfrida, "Exergy Analysis of Combined Cycles Using Latest Generation Gas Turbines," *Journal of Engineering for Gas Turbines and Power*, Vol. 122, pp. 233-238, April 2000.
11. Macchi, E. Consonni, S. Lozza, G. and Chiesa, P. "An Assessment of the Thermodynamic Performance of Mixed Gas-Steam Cycles, Part A – Intercooled and Steam Injected Cycles," *Journal of Engineering for Gas Turbines and Power*, Vol. 117, pp. 489-498, July 1995.
12. Macchi, E. Consonni, S. Lozza, G. and Chiesa, P. "An Assessment of the Thermodynamic Performance of Mixed Gas-Steam Cycles "Part B – Water-injected and HAT cycles," *Journal of Engineering for Gas Turbines and Power*, Vol. 117, pp. 499-508, July 1995.
13. Agazzani, A. and Massardo, A. F. "A Tool for Thermoeconomic Analysis and Optimization of Gas, Steam and Combined Plants," *Journal of Engineering for Gas Turbines and Power*, Vol. 119, pp. 885-892, Oct. 1997.
14. Farmer, R. "Gas Turbine Combined-Cycle Turnkey Budget Prices," *Privat Power Executive*, Sep.-Oct. Report, Pedgout Publication, 1999.

۱۵. معاونت فنی نیروگاه اصفهان.