

یک خط یاب و فقی بدون بایاس IIR با پهنای باند خودتنظیم

محمد قوامی* و سعید گازر*

دانشکده مهندسی برق، دانشگاه صنعتی مالک اشتر

دانشکده مهندسی برق و کامپیوتر، دانشگاه صنعتی اصفهان

(دریافت مقاله: ۷۶/۷/۷ - دریافت نسخه نهایی: ۷۹/۶/۷)

چکیده - در این مقاله یک ساختار برگشتی^۱ و فقی^۲ ساده و از نظر محاسباتی ارزاقیمت، برای سیگنالهای میانگذری که به شدت توسط نویز باند گسترده^۳ آسیب دیده اند، معرفی می شود. این الگوریتم و فقی علاوه بر حذف نویز از سیگنال ورودی، فرکانس مرکزی و پهنای باند آن را نیز تخمین می زند. همچنین ویژگی مهم در ساختار پیشنهادی آن است که بایاس^۴ موجود در تخمین فرکانس و پهنای باند ساختاری که قبلاً مطرح شده است را با به کارگیری یک پس فیلتر^۵ مناسب برطرف خواهد کرد. به علاوه با تنظیم و فقی پهنای باند فیلتر میان گذر ساده، امکان استخراج سینوسیهای چندگانه همسایه^۶ نیز حاصل می شود. تأثیر پس فیلتر به کار رفته در حذف بایاس فرکانس مرکزی و پهنای باند با استفاده از شبیه سازی رایانه ای به نمایش در خواهد آمد.

An Adaptive Self-adjusting Bandwidth Bandpass Filter without IIR Bias

M. Ghavami and S. Gazor

Department of Electrical Engineering, Malek-e-Ashtar University of Technology

Department of Electrical Engineering, Isfahan University of Technology

ABSTRACT- *In this paper we introduce a simple, computationally inexpensive, adaptive recursive structure for enhancing bandpass signals highly corrupted by broad-band noise. This adaptive algorithm, enhancing input signals, enables us to estimate the center frequency and the bandwidth of the input signal. In addition, an important feature of the proposed structure is that the conventional bias existing in the estimated frequency and bandwidth of the previously proposed structure will be canceled using an appropriate postfilter. Besides, the enhancement of multiple adjacent sinusoids can be obtained by adaptive adjustment of the bandwidth of the simple bandpass filter. The effects of the proposed postfilter in canceling the bias of the center frequency and bandwidth will be demonstrated through computer simulation.*

* - استادیار

فهرست علائم

ω فرکانس زمان گسسته	q عملگر انتقال	A_i دامنه امواج سینوسی
ω_c فرکانس میانی فیلتر اصلی	v نویز سفید	a_1, a_2, b_0 ضرایب فیلتر اصلی
ω_c^* مقدار بهینه ω_c	x سیگنال ورودی	c_1, c_2 ضرایب ثابت
ω_0 فرکانس سیگنال ورودی	\hat{x} سیگنال تخمین	e سیگنال خطا
ω_i فرکانس سینوسیهای همسایه	\bar{x} سیگنال پیش‌بینی	G تابع تبدیل پس‌فیلتر
Φ_y طیف توان ورودی	y سیگنال ورودی فیلتر اصلی	G' تابع تبدیل خطا
L تابع مشخصه	α, α_1 ضرایب گرادیان ω_c	H تابع تبدیل فیلتر اصلی
θ فاز سیگنال ورودی	β_1, β_2 ضرایب گرادیان Δ	j برابر $\sqrt{-1}$
μ ضریب همگرایی	Δ پهنای باند	M تعداد سینوسیهای همسایه
	Δ^* مقدار بهینه پهنای باند	n شاخص تکرار یا زمان گسسته

۱- مقدمه

سفید گوسی آغشته شده‌اند تشکیل می‌شود، الگوریتم عملکرد مناسبی دارد. این مطلب در شبیه‌سازیهای پایان مقاله نشان داده شده است. همچنین نشان خواهیم داد که برای یک موج سینوسی تنها، فرکانس مرکزی حاصل از الگوریتم وقتی پیشنهاد شده در [۱۳] بایاس مشخصی خواهد داشت که با استفاده از پس‌فیلتر مناسب پیشنهاد شده در این مقاله قابل حذف خواهد بود.

سازمان این مقاله به شرح زیر است: در بخش (۲): ساختار فیلتر مرتبه دوم توضیح داده می‌شود و ویژگیهای این ساختار از نظر پاسخ فرکانسی و معیارهای دیگر مورد توجه قرار خواهد گرفت. بخش (۳)، به توضیح مسئله بایاس می‌پردازد و راهی را برای حذف آن پیشنهاد و اثبات می‌کند. در بخش (۴)، الگوریتم وقتی توضیح داده می‌شود و در بخش (۵) نتایج شبیه‌سازی رایانه‌ای ارائه خواهد شد. سرانجام در بخش (۶) نتایج این مقاله مطرح می‌شود.

۲- ساختار فیلتر اصلی

شکل (۱) ساختار متعارف یک ALE را به نمایش می‌گذارد. سیگنالهای $x(n)$ و $w(n)$ به ترتیب، سیگنالهای ورودی و نویز را نشان می‌دهند. در مرجع [۱۳] نشان داده شده است که یک فیلتر میان‌گذر ساده را می‌توان از روی یک فیلتر IIR پایین‌گذر ساده به گونه‌ای به دست آورد که تابع تبدیل زیر به دست آید

$$H(q) = \frac{b_0(1-q^{-2})}{1-a_1q^{-1}-a_2q^{-2}} \quad (1)$$

که در آن

$$b_0 = \frac{\tan \frac{\Delta}{2}}{\tan \frac{\Delta}{2} + 1} \quad (2)$$

خط یاب وقتی $(ALE)^V$ وسیله یا الگوریتمی است که یک خط طیفی متحرک را در حضور نویز باند گسترده آشکارسازی و دنبال می‌کند و نسبت سیگنال به نویز A (SNR) را افزایش می‌دهد [۱]. یک ALE اساساً یک فیلتر خودتنظیم^۹ است که بر طیف خطی موجود در سیگنال ورودی خود منطبق می‌شود [۲]. خط یابهای وقتی کاربردهایی را در سونار^{۱۰}، اندازه‌گیری سریع فرکانس لحظه‌ای دیجیتال و نیز سایر زمینه‌های مخابراتی یافته‌اند [۳-۵].

هر دو نوع ALE دارای پاسخ ضربه محدود^{۱۱} (FIR) و دارای پاسخ ضربه نامحدود^{۱۲} (IIR) به عنوان خط یاب در مقاله‌های متعددی به کار رفته‌اند [۶-۱۲]، و هر کدام امتیازات و معایب خاص خود را دارند. عیب اصلی فیلترهای FIR آن است که برای به دست آوردن مشخصات میان‌گذر باریک به تعداد ضریب بسیار زیادی نیاز دارند. اخیراً بیشترین توجه به ALEهای مبتنی بر فیلترهای مرتبه دوم معطوف شده است [۱۱ و ۱۲]. این به علت آن است که فیلترهای IIR به طور ذاتی می‌توانند با تعداد پارامترهای بسیار کمتری مشخصات میان‌گذر باریکی را از خود به نمایش بگذارند.

در این مقاله از یک ساختار IIR ساده وقتی با دو پارامتر قابل تنظیم استفاده خواهیم کرد. پهنای باند و فرکانس مرکزی فیلتر میان‌گذر بر اساس مشخصات سیگنال و نویز اعمال شده تطبیق می‌یابند. مشاهده می‌شود که الگوریتم به خوبی همگرا می‌شود و فرکانس مرکزی و پهنای باند فیلتر به ترتیب به فرکانس مرکزی و پهنای باند سیگنال اعمال شده، میل می‌کنند. حتی در حالتی که سیگنال ورودی از یک یا چند موج سینوسی همسایه که به نویز

$$\max_{\omega} |H(e^{j\omega})| = |H(e^{j\omega_c})| = 1 \quad (7)$$

ج - پهنای باند فیلتر برابر Δ است. یعنی

$$\left| H(e^{j\omega_c \pm \frac{\Delta}{2}}) \right| = \sqrt{2}/2 \quad (8)$$

در [۱۳ و ۱۴] براساس به حداقل رساندن توان خطا یعنی در [۱۳ و ۱۴] براساس به حداقل رساندن توان خطا یعنی $|e(n)|^2 = |y(n) - \hat{x}(n)|^2$ الگوریتم مبتنی بر حداقل میانگین مربعات^{۱۳} (LMS) [۱۵]، روشی برای تنظیم وقتی ω_c و Δ ارائه شده است. در این مقاله نخست بحث می‌کنیم که چنین شرطی باعث بایاس معینی در تخمین فرکانس و در نتیجه پهنای باند خواهد شد. سپس راه حلی را برای حذف بایاس و بهبود رفتار الگوریتم پیشنهاد می‌کنیم.

۳- مسئله بایاس

در حالت ساده‌ای که $x(n)$ یک سینوسی تنه‌است، داریم

$$x(n) = A \cos(\omega_0 n + \theta) \quad (9)$$

براساس شکل (۱)، سیگنال خطای $e(n)$ به صورت زیر نوشته می‌شود

$$\begin{aligned} e(n) &= y(n) - \hat{x}(n-1) \\ &= y(n) - q^{-1} H(q) y(n) \\ &= [1 - q^{-1} H(q)] y(n) \end{aligned} \quad (10)$$

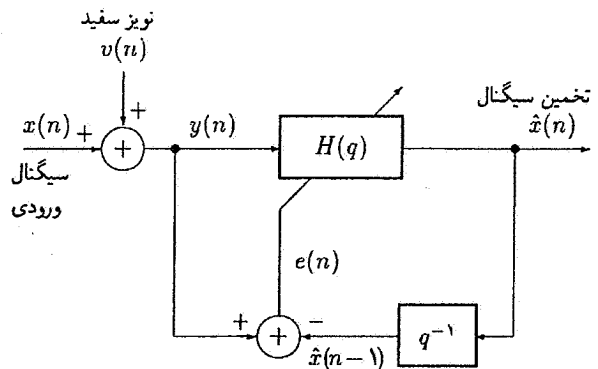
برای اینکه مؤلفه سینوسی $e(n)$ صفر باشد، لازم است داشته باشیم

$$1 - e^{-j\omega_0} H(e^{j\omega_0}) = 0 \quad (11)$$

که به معادله $H(e^{j\omega_0}) = e^{j\omega_0}$ منجر می‌شود، یعنی

$$\left| H(e^{j\omega_0}) \right| = 1 ; \angle H(e^{j\omega_0}) = \omega_0 \quad (12)$$

این معادله بدان معنی است که ω_c تنظیم شده باید مساوی ω_0 باشد و از این رو بر اساس معادله فاز (۱۲) باید داشته باشیم $\angle H(e^{j\omega_c}) = \omega_0$ که به ازای $\omega_0 \neq 0$ امکان‌ناپذیر است، زیرا در بخش (۲) بیان کردیم که $H(e^{j\omega_0}) = 1$ است. بنابراین در نقطه همگرایی، مؤلفه سینوسی $e(n)$ کاملاً حذف نشده است و $\omega_c \neq \omega_0$ خواهد بود. این نتیجه در بخش (۵) توسط شبیه‌سازی رایانه‌ای نیز مورد تأکید قرار خواهد گرفت. ما اختلاف $\omega_c - \omega_0$ را بایاس می‌نامیم. در شرایط نویز ضعیف این مقدار بایاس بزرگتر خواهد بود.



شکل ۱- ساختار ساده یک ALE

$$a_1 = \frac{2\cos\omega_c}{\tan\frac{\Delta}{2} + 1} \quad (3)$$

$$a_2 = \frac{\tan\frac{\Delta}{2} - 1}{\tan\frac{\Delta}{2} + 1} \quad (4)$$

q و نماینده عملگر انتقال است. پارامترهای Δ و ω_c به ترتیب پهنای باند و فرکانس میانی $H(q)$ هستند. روشن است که داریم $a_1 = (1 - a_2)\cos\omega_c$ و $b_0 = \frac{(1 - a_2)}{2}$ بنابراین

$$H(q) = \frac{\frac{1+a_2}{2}(1-q^{-2})}{1 - (1-a_2)\cos\omega_c q^{-1} - a_2 q^{-2}} \quad (5)$$

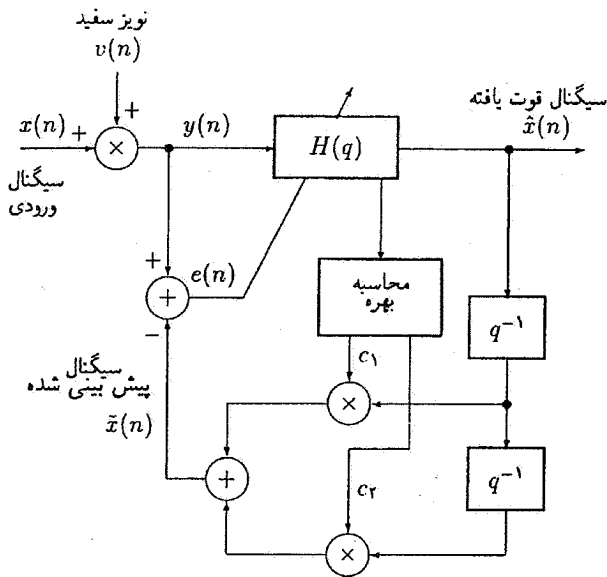
یک ویژگی مناسب این فیلتر آن است که نظارت بر پایداری آن بسیار ساده است. یعنی تنها لازم است مراقبت کنیم که $|a_2| < 1$ باشد، که این شرط به خودی خود و بدون نظارت بر ω_c به ازای همه مقادیر $0 \leq \Delta, \omega_c$ برقرار است. بنابراین پس از هر مرحله، نیازی به نظارت پایداری ندارد. با جایگذاری $q = e^{j\omega}$ (با فرض دوره تناوب نمونه برداری واحد، برای سادگی) پاسخ حوزه فرکانس این فیلتر را به شرح زیر می‌یابیم

$$\left| H(e^{j\omega}) \right|^2 = \frac{4b_0^2 \sin^2 \omega}{4b_0^2 + a_1^2 - 2a_1^2 \frac{\cos \omega}{\cos \omega_c} - 4a_2 \cos^2 \omega_c} \quad (6)$$

همان گونه که از معادله (۶) پیداست

الف - بهره در $\omega = 0, \pi$ برابر صفر است.

ب - بهره در فرکانس میانی برابر بهره بیشینه است. یعنی



شکل ۲- ساختار اصلاح شده یک ALE برای حذف بایاس

$$G'(q) = \frac{e(n)}{y(n)} = 1 - G(q)H(q) \quad (18)$$

با به کارگیری شبیه سازی در خواهیم یافت که برخلاف طرح قبلی، نقطه بهینه (۱۷)، وقتی $\Phi_y(q)$ شامل موج سینوسی و نویز سفید است، در ω_0 یعنی در فرکانس ورودی $x(n)$ روی می دهد. همچنین (۱۷) نسبت به Δ و ω_c تنها یک نقطه کمینه دارد [۱۳]. از این رو $L(\omega_c, \Delta)$ نمایشگر یک معیار خوب تعریف شده برای تخمین پارامترهاست.

اگرچه این ALE بدون بایاس و شامل پس فیلتر (UALE) برای یک موج سینوسی ورودی تنها نتیجه گیری شده است، اما نتایج رایانه ای نشان می دهند که در مورد امواج سینوسی چندگانه همسایه نیز کاملاً قابل استفاده است و مقادیر تنظیم شده ω_c و Δ بدون بایاس تطبیق خواهند یافت [۱۴]. لازم به ذکر است که وضعیت امواج سینوسی چندگانه همسایه با استفاده از ترکیب سری یا موازی چند ALE از نوع IIR که در [۱۵-۱۷] آمده است قابل تطبیق نیست، زیرا این امواج سینوسی آن قدر به یکدیگر نزدیک اند که در گامهای تطبیق امکان جداسازی آنها وجود ندارد.

۴- الگوریتم تطبیق

با استفاده از ساختار ALE شکل (۳) و الگوریتم مبتنی بر خطای LMS لازم است مؤلفه های گرادیان را تعریف و به شرح زیر

معادله (۱۱) در ساختار شکل (۱) به منزله یک محدودیت مختلط است؛ یعنی دو محدودیت حقیقی برای $H(q)$ را در بردارد. دقت می کنیم که $H(q)$ تنها دارای دو درجه آزادی است. از این رو الگوریتم فوقی نمی تواند این محدودیت را در نقطه مطلوب $\omega_c = \omega_0$ برقرار کند و برای حل مسئله بایاس در الگوریتم پیشین، ساختار شکل (۲) پیشنهاد می شود. ضرایب c_1 و c_2 دو درجه آزادی را برای برآوردن محدودیتها فراهم می آورند. با معادل صفر قرار دادن مؤلفه سینوسی $e(n)$ ، همان گونه که شرایط آرمانی ایجاب می کند، خواهیم داشت

$$c_1 A \cos(\omega_c(n-1) + \theta) + c_2 A \cos(\omega_c(n-2) + \theta) = A \cos(\omega_c n + \theta) \quad (13)$$

که نتیجه آن چنین است

$$c_1 = 2 \cos \omega_c ; \quad c_2 = -1 \quad (14)$$

از این رو مقادیر c_1 و c_2 به صورت توابعی از فرکانس میانی تخمین زده شده محاسبه می شوند. به بیان دیگر، در این ساختار، سیگنال قوت یافته $\hat{x}(n)$ همان سیگنال تخمین زده شده مؤلفه سینوسی سیگنال ورودی و $\bar{x}(n)$ پیش بینی آن است.

برای محاسبه $\bar{x}(n)$ از روی معادله (۱۲) بیان می دارد که به پس فیلترسازی پیش بینی کننده ساده ای نیاز داریم

$$G(q) = 2 \cos \omega_c q^{-1} - q^{-2} \quad (15)$$

این معادله دو سیگنال $\bar{x}(n)$ و $\hat{x}(n)$ را به صورت زیر به هم وابسته می سازد

$$\begin{aligned} \hat{x}(n) &= c_1 \bar{x}(n-1) + c_2 \bar{x}(n-2) \\ &= (2q^{-1} \cos \omega_c - q^{-2}) \bar{x}(n) \\ &= G(q) \bar{x}(n) \end{aligned} \quad (16)$$

شکل (۳) ساختار اصلاح شده را با به کارگیری پس فیلتر $G(q)$ به جای q^{-1} در شکل (۱) نشان می دهد. اگر تابع مشخصه را که به صورت زیر تعریف می شود مورد مطالعه قرار دهیم

$$\begin{aligned} L(\omega_c, \Delta) &= E \left\{ |y(n) - \hat{x}(n)|^2 \right\} \\ &= \frac{1}{2\pi j} \oint G'(q) G' \left(\frac{1}{q} \right) \Phi_y(q) \frac{dq}{q} \end{aligned} \quad (17)$$

که در آن $\Phi_y(q)$ طیف توان ورودی و تابع انتقال حلقه بسته برابر است با

$$\Delta(n+1) = \Delta(n) - \mu(n) \frac{\partial |e(n)|^2}{\partial \Delta}$$

$$= \Delta(n) - 2\mu(n)\beta(n)e(n) \quad (24)$$

که در آن $\mu(n)$ نمایش دهنده اندازه گام تنظیم یا ضریب همگرایی است و می تواند متغیر در نظر گرفته شود. در اینجا یادآور می شویم که نتایج شبیه سازی قبلی برای ضرایب همگرایی کوچک نشان می دهند که الگوریتم وفقی از نقطه نظر میانگین و کوواریانس در محیطهای ایستاد پایدار است [۱۳].

۵- نتایج شبیه سازی رایانه ای

سیگنالهای موجود در شکل (۳) در شبیه سازیهای رایانه ای به کار رفته اند. عملکرد IIR ALE و IIR UALE را در تنظیم $\omega_c(n)$ و $\Delta(n)$ با توجه به مثالهایی مورد مقایسه قرار خواهیم داد. سیگنال ورودی $x(n)$ شامل امواج سینوسی جداگانه و همسایه زیر است

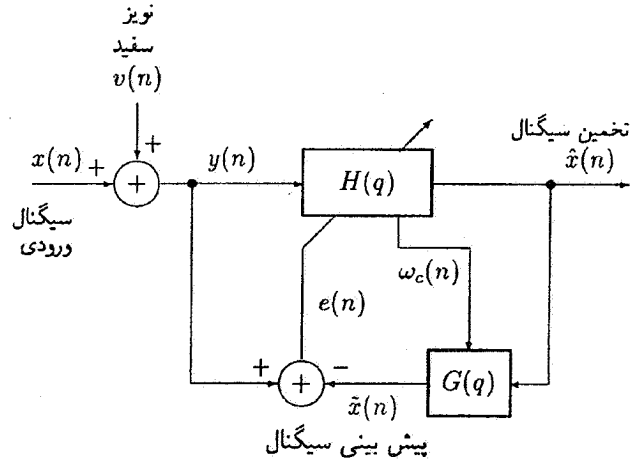
$$x(n) = \sum_{i=1}^M A_i \sin \omega_i n \quad (25)$$

که در آن

$$M=21 ; A_i=0.12 ; \omega_i = \omega_c^* + 0.01i - 0.11 \quad (26)$$

و $i=1,2,\dots,21$ آزمایشها را برای مقادیر مختلف $\omega_c^* = 0.2, 0.3, \dots, 2$ اجرا می کنیم. واریانس نویز در همه آزمایشها برابر $\sigma_v^2 = 0.5$ در نظر گرفته می شود. به این ترتیب مقدار SNR برابر 0.3 (یا 5.2 dB) است. توجه داریم که مؤلفه های موج سینوسی در $x(n)$ آن قدر به یکدیگر نزدیک اند که ترکیب چند ALE نمی تواند کارساز واقع شود. تعداد تکرار محاسبات برابر 15000 در نظر گرفته شده و ضریب همگرایی μ متغیر فرض شده است. در ابتدای الگوریتم، مقدار μ برابر 0/0004 است و تا پایان محاسبات به طور خطی به 0/0008 کاهش می یابد. با این مقادیر کاهش ضریب همگرایی، سرعت بالاتر در ابتدای کار و عدم تنظیم کمتر در پایان محاسبات تضمین می شود.

شکل (۴) تغییرات ω_c را به صورت تابعی از فرکانس میانی ورودی برای دو الگوریتم نشان می دهد. روشن است که مقدار پایانی این پارامتر کاملاً در نزدیکی فرکانس مرکزی ورودی است و



شکل ۳- ساختار اصلاح شده با استفاده از یک پس فیلتر

محاسبه کنیم [۱۸]

$$\alpha(n) = \frac{\partial e(n)}{\partial \omega_c} = \frac{-\partial \tilde{x}(n)}{\partial \omega_c}$$

$$= -\frac{\partial}{\partial \omega_c} [G(q)H(q)y(n)]$$

$$= 2 \cos \omega_c \alpha_1(n) - \alpha_1(n-1) + 2 \sin \omega_c \tilde{x}(n-1) \quad (19)$$

$$\beta(n) = \frac{\partial e(n)}{\partial \Delta} = \frac{-\partial \tilde{x}(n)}{\partial \Delta}$$

$$= -\frac{\partial}{\partial \Delta} [G(q)H(q)y(n)]$$

$$= 2 \cos \omega_c \beta_1(n) - \beta_1(n-1) \quad (20)$$

که در آن

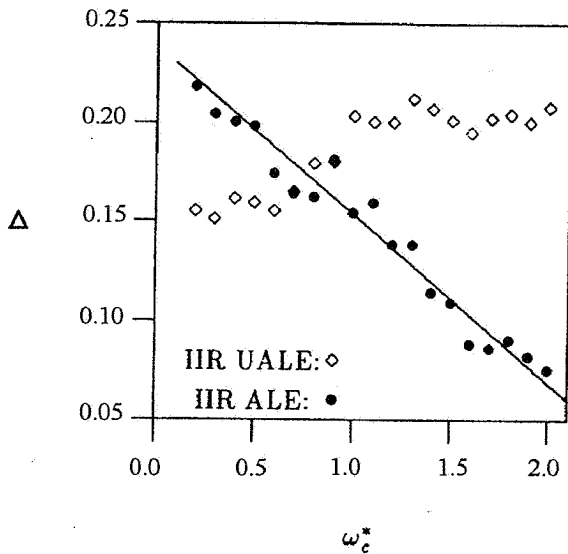
$$\alpha_1(n) = a_1 \alpha_1(n-1) + a_2 \alpha_1(n-2) + 2 \sin \omega_c \tilde{x}(n-2) \quad (21)$$

$$\beta_1(n) = a_1 \beta_1(n-1) + a_2 \beta_1(n-2) - \frac{1}{2b_0} \tilde{x}(n-1) + \left[\frac{1}{2b_0} + \cos \omega_c \right] \tilde{x}(n-2) + \left[\frac{1}{2b_0} - 1 \right] \tilde{x}(n-3) \quad (22)$$

اینک الگوریتم مبتنی بر LMS به شرح زیر به کار می رود

$$\omega_c(n+1) = \omega_c(n) - \mu(n) \frac{\partial |e(n)|^2}{\partial \omega_c}$$

$$= \omega_c(n) - 2\mu(n)\alpha(n)e(n) \quad (23)$$



شکل ۵- مقایسه دو ساختار براساس تخمین Δ

$\omega_c = 0.2, 1, 2.5$ نشان می‌دهد.

۶- نتیجه‌گیری

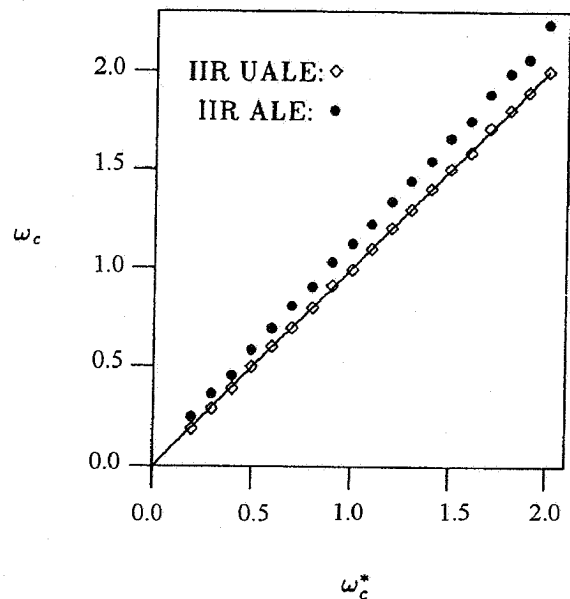
در این مقاله نشان دادیم که یک ALE متعارفی که فرکانس و پهنای باند یک فیلتر میان‌گذر را تنظیم می‌کند به پارامترهایی منجر می‌شود که دارای بایاس هستند. این بایاس با استفاده از یک پس‌فیلتر مناسب قابل حذف است. علاوه بر نتایج شبیه‌سازی رایانه‌ای که در برگزیده مقایسه میان دو الگوریتم از نظر بایاس در فرکانس میانی و پهنای باند است، امتیازات زیر را می‌توان برای الگوریتم‌های این مقاله چه در حالت با بایاس و چه در حالت بدون بایاس نسبت به دیگر روشها برشمرد

الف - روشهای کلاسیک مبتنی بر ملاحظه زمان محدود برای تخمین فرکانس و نرخ نزول^{۱۶}، همچون روش درست‌نمایی بیشینه^{۱۷} از پیچیدگی محاسباتی زیاد رنج می‌برند، در حالی که بازده محاسباتی الگوریتم این مقاله بسیار بالاتر است، فصل (۱۱) از [۲۰].

ب - فرکانس، پهنای باند و دامنه ورودی هر دو به گونه همزمان و به صورت IIR وفقی تخمین زده می‌شوند.

ج - دقت تخمین پارامترها با انتخاب مقدار مناسب اندازه گامها می‌تواند به صورت مصالحه‌ای با زمان گذرا کنترل شود.

د - نیازی به پنجره‌ها با ابعاد ثابت همچون روش به کار رفته در [۱۹]



شکل ۴- مقایسه دو ساختار بر اساس تخمین ω_c

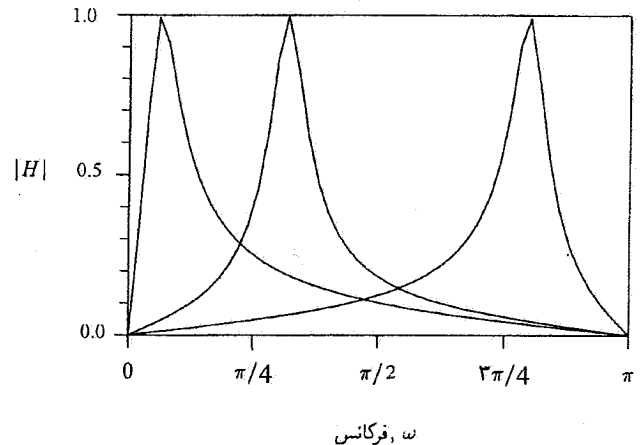
اتصال نقاط متوالی یک خط راس با شیب واحد را تشکیل می‌دهد. نقاط به دست آمده از الگوریتم دیگر با افزایش ω_c^* از این خط دور می‌شوند و این مطلب با بحث بایاس بخش (۲) کاملاً همخوانی دارد. در واقع انتظار می‌رود که بایاس IIR ALE تنها به ازای فرکانس $\omega_c^* = 0$ برابر صفر باشد. بهبودی حاصل در بایاس فرکانس تقریباً در همه فرکانسها آشکار است. با تکرار شبیه‌سازی به ازای مقادیر دیگر توان نویز ملاحظه می‌شود که الگوریتم جدید هیچ بایاسی را تولید نمی‌کند.

شکل (۵) تغییرات Δ را برای دو الگوریتم نشان می‌دهد. توجه داریم که Δ^* در این مثالها برابر مقدار ثابت 0.2 است. تغییرات مقدار نهایی Δ که از الگوریتم IIR ALE به دست آمده حوزه‌ای را از حدود 0.07 تا 0.22 می‌پوشاند در حالی که حوزه تغییرات مقدار نهایی Δ که از الگوریتم IIR UALE حاصل شده است حوزه‌ای به مراتب کوچکتر حول 0.2 را در برگرفته است و بنابراین به پهنای باند سیگنال تمیز بسیار نزدیکتر است. این مطلب موجب می‌شود که SNR خروجی بسیار مطلوبتر باشد. تذکر این نکته ضروری است که اختلاف میان مقادیر تنظیم شده Δ در فرکانسهای بالا و پایین از تفاوت میان شکل فیلتر میان‌گذر در این نواحی فرکانسی ناشی می‌شود. برای روشن شدن این مطلب، شکل (۶) منحنیهای دامنه $H(z)$ را به ازای $\Delta = 0.2$ و

گویا و سیگنالهای مختلف به کار رود.

برای مطالعات آینده می توان از پس فیلترهای مرتبه بالا نیز استفاده کرد.

به عنوان نکته پایانی لازم به ذکر است که تنظیم خودکار پهنای باند به همراه تخمین فرکانس میانی در [۲۲] به روش مناسبی بیان شده است. در این روش، مکانیزیم پیشنهادی پهنای باند ALE را هنگامی که ستیج آن به خط طیفی سیگنال ورودی نزدیک نیست افزایش می دهد تا همگرایی آن را سرعت بخشد و برعکس هنگامی که ستیج ALE بر خط طیفی سیگنال ورودی منطبق شد، پهنای باند آن را کاهش می دهد تا عمل تقویت خط طیفی بهبودی بیشتری پیدا کند. در روش پیشنهادی این مقاله پهنای باند به عنوان یک پارامتر و فقی به گونه لحظه ای تصحیح می شود و صرفاً به عنوان پارامتری کاهش یابنده فرض نمی شود. بنابراین می تواند تغییرات لحظه ای پهنای باند سیگنال ورودی را دنبال کند و تفاوتی ندارد اگر این تغییرات در جهت کاهش یا افزایش پهنای باند سیگنال ورودی باشد. بدین ترتیب تخمین و آشکارسازی فرکانس میانی و پهنای باند سیگنالهای ورودی، به شرطی که این تغییرات نسبتاً آهسته انجام شود، به آسانی ممکن می شود.



شکل ۶- مقایسه منحنیهای مختلف اندازه فیلتر اصلی

وجود ندارد.

ه - الگوریتم پیشنهادی می تواند تغییرات فرکانس را حتی در حالت غیرایستاد دنبال کند، یعنی این الگوریتم نمایش دهنده یک آشکارساز AM-FM جدید است و در مقایسه با دیگر روشهای تعقیب سینوسهای سریع کیفیت بهتری دارد، فصل (۱۶) از [۲۱].

و - این الگوریتم می تواند برای هر دو حالت سیگنالهای حقیقی

واژه نامه

1. recursive
2. adaptive
3. broadband
4. bias
5. postfilter
6. multiple adjacent sinusoid
7. adaptive line enhancer
8. signal-to-noise ratio
9. self-tuning filter

10. sonar
11. finite impulse response
12. infinite impulse response
13. least mean squared
14. iteration
15. misadjustment
16. decay rate
17. maximum likelihood

مراجع

1. Widrow, B., et al., "Adaptive Noise Canceling: Principles and Applications," *Proc. IEEE*, Vol. 63, No. 12, pp. 1692-1716, Dec. 1975.
2. Widrow, B., and Stearns, S. D., *Adaptive Signal Processing*, Prentice-Hall, Englewood Cliffs, N. J., 1985.
3. Hush, D. R., et al., "Adaptive IIR Structure for Sinusoidal Enhancement, Frequency Estimation, and Detection," *IEEE Trans. Acoust., Speech, Sig. Proc.*, Vol. ASSP-34, No. 6, pp. 1380-1389, Dec. 1986.
4. Cupo, R. L., and Gitlin, R. D., "Adaptive Carrier Recovery Systems for Digital Data Communications Receivers," *IEEE Journal on Selected Areas in Communications*, Vol. 7, No. 9, pp. 1328-1339, Dec. 1989.
5. Gitlin, R. D., et al., "Passband Equalization of Differentially Phase-Modulated Data Signals," *Bell Syst. Tech. J.*, Vol. 52, No. 2, pp. 219-238, Feb. 1973.

6. Griffiths, L. J., "Rapid Measurement of Digital Instantaneous Frequency," *IEEE Trans Acoust., Speech, Sig. Proc.*, Vol. ASSP-23, pp. 207-222, Dec. 1975.
7. Treichler, J. R., "Transient and Convergence Behaviour of the Adaptive Line Enhancer," *IEEE Trans. Acoust., Speech, Sig. Proc.*, Vol. ASSP-27, pp. 53-62, 1979.
8. Friedlander, B., "Analysis and the Performance Evaluation of an Adaptive Notch Filter," *IEEE Trans. Inf. Theory*, Vol. IT-30, pp. 283-295, 1984.
9. Bhaskar, D. V., Rao and Kung, S. Y., "Adaptive Notch Filtering for Retrieval of Sinusoids in Noise," *IEEE Trans, Acoust., Speech, Sig. Proc.*, Vol. ASSP-32, pp. 791-802, 1984.
10. Nehorai, A., "A Minimal Parameter Adaptive Notch Filter With Constrained Poles and Zeros," *IEEE Trans Acoust., Speech, Sig. Proc.*, Vol. ASSP-33, pp. 983-996, 1985.
11. David, R. A., Stearns, S.D., Elliott, G. R., and Etter, D. M., "IIR Algorithms for Adaptive Line Enhancement," in *Proc. IEEE Int. Conf. Acoust., Speech, Sig. Proc.*, pp. 17-20, Apr. 1983.
12. Cho, N. I., et al., "Adaptive Line Enhancement by Using an IIR Lattice Notch Filter," *IEEE Trans. Acoust., Speech, Sig. Proc.*, Vol. ASSP-37, pp. 585-589, 1989.
13. Ghavami, M., "A New Adaptive Recursive Bandpass Filter," in *Proc. ICT'96*, Istanbul, Turkey, pp. 921-925, Apr. 1996.
14. Ghavami, M., "An Adaptive IIR Step-By-Step Self Tuning Filter," in *Proc. ISRAM'96*, Montpellier, France, May 1996.
15. Regalia, P. A., *Adaptive IIR Filtering in Signal Processing and Control*, Marcell Dekker, Inc., 1996.
16. Ahmed, N., "Detection of Multiple Sinusoids Using an Adaptive Cascaded Structure," in *Proc. ICASSP'84*, pp. 21.3.1-21.3.4.
17. Cho, N. I., and Lee, S. U., "On the Adaptive Lattice Notch Filter for the Detection of Sinusoids," *IEEE Trans. on Circuit and Syst.*, Vol. 40, pp. 405-416, 1993.
18. Shynk, J. J., "Adaptive IIR Filtering," *IEEE ASSP Magazine*, Vol. 6, No. 2, pp. 4-21, Apr. 1989.
19. Tabei, M., and Musicus, B. R., "A Simple Estimator for Frequency and Decay Rate," in *IEEE Trans. on Signal Processing*, Vol. SP-44, No. 6, pp. 1504-1511, June 1996.
20. Kay, S. M., *Modern Spectral Estimation*.
21. Haykin, S., *Adaptive Filter Theory*, Prentice-Hall, Englewood Cliffs, N. J., 1996.
22. Farhang-Boroujeny, B., "An IIR Adaptive Line Enhancer with Controlled Bandwidth," in *IEEE Trans. Signal Processing*, Vol. 45, pp. 477-481, Feb. 1997.