

کنترل سرعت یک ماشین درایو سنکرون سه فازی جریان اجباری بر پایه یک روش ساده

جعفر سلطانی* و سعید صدرارحامی**

دانشکده مهندسی برق و کامپیوتر، دانشگاه صنعتی اصفهان

(دریافت مقاله: ۷۸/۶/۱۸ - دریافت نسخه نهایی ۸۰/۲/۲۳)

چکیده - در این مقاله روش جدیدی برای کنترل سرعت ماشین درایوهای سنکرون سه فاز جریان اجباری پیشنهاد می شود. این روش متکی بر یک زاویه حاشیه امنیت کموتاسیون تقریباً ثابت در پل تایریستوری خروجی درایو و نیز جبران سازی عکس العمل مغناطیسی استاتور است. فرایند کموتاسیون در مبدل خروجی این ماشین درایو توسط نیروهای محرکه القایی روتور در سیم پیچهای استاتور به اجرا در می آید. نتایج شبیه سازی رایانه ای به دست آمده برای یک درایو سنکرون سه فاز جریان اجباری نشان می دهد که روش پیشنهادی در این مقاله در مقایسه با سایر روشهای کنترل سرعت منتشر شده برای این دسته درایوها از نظر پیاده سازی ساده تر و دارای رفتار دینامیکی پایدارتر و مقاومتر است. همچنین با اجرای این روش، راندمان و ضریب توان بیشتری برای ماشین سنکرون قابل حصول است. به علاوه در این مقاله اثرات سیم پیچهای میراکننده روتور نیز بر روی رفتار ماشین درایو نیز مورد بحث قرار می گیرد.

واژگان کلیدی: روش ساده، کنترل سرعت، ماشین درایو سنکرون، جریان اجباری

Speed Control of A Three Phase Current Forced Synchronous Machine Drive Based on A Simple Method

J. Soltani and S. Sadr Arhami

Department of Electrical Engineering, Isfahan University of Technology, Iran

ABSTRACT- *In this paper, a new method is proposed for the speed control of a three-phase current forced synchronous machine drive. This method is based on the use of an approximate constant commutation safety margin angle in the output thyristor bridge of the drive system as well as on the compensation of stator magnetization reaction. The commutation process in the output converter of the machine drive is naturally performed by means of the rotor induced emfs in the stator winding.*

In comparison with other speed control methods reported for these types of drives, this method is more stable and robust. In addition, higher efficiency and power factor can be achieved for the synchronous machine drive through this method. The impacts of rotor damper windings on the drive system performance are also explained in the paper.

Keywords: *Simple Method, Speed Control, Synchronous Machine, Current Forced*

** - کارشناسی ارشد

* - دانشیار

u	زاویه همپوشانی کموتاسیون	I_{abcs}	بردار جریانهای استاتور
V_{abcs}	بردار ولتاژهای استاتور	I_f	جریان تحریک روتور
V_{f0} و V_f	ولتاژ سیم پیچ یک روتور	I_{fkhd}	بردار جریانهای روتور
V_{fkhd}	بردار ولتاژهای روتور	i_{dc}	جریان حلقه پیوند DC سیستم درایو
X_s	راکتانس سنکرونی پایدار	K_I و K_P	ضرایب کنترل کننده PI
X'_s	راکتانس فوق گذاری سنکرون	L_{ax}	اندکتانس مدار حفاظتی تایرستور کمکی
β	زاویه پیشرو کموتاسیون	L_{dc}	اندکتانس - سلف حلقه DC
γ_{min}	کمترین زاویه مجاز حاشیه امنیت کموتاسیون	L_r	ماتریس اندکتانسهای روتور
Φ_g	شار دور مغناطیسی منتجه	L_s	ماتریس اندکتانسهای استاتور
λ_{abcs}	بردار شار دورهای مغناطیسی استاتور	R_a	مقاومت هر فاز استاتور
λ_{fkhd}	بردار شار دورهای مغناطیسی روتور	R_{ax}	مقاومت مدار حفاظتی تایرستور کمکی
θ_m	زاویه گردشی روتور	R_{dc}	مقاومت حلقه DC
δ	زاویه الکتریکی گشتاور	R_{fr}	مقاومت سیم پیچ تحریک روتور
ω_{esref}	سرعت سنکرونی مرجع	R_r	ماتریس مقاومتی روتور
ω_{mr}	سرعت زاویه ای محور روتور	R_s	ماتریس مقاومتی استاتور
		T_{eref}	گشتاور مرجع

۱- مقدمه

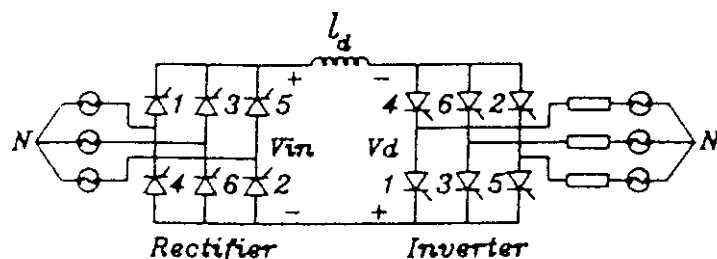
القایی روتور به طور طبیعی به اجرا در می آید و برای این منظور لازم است که ماشین همواره در شرایط پیش فازی به صورت فوق تحریک کار کند [۱-۵].

با مراجعه به شکل (۱)، پالسهای آتش گیت تایرستورها در پل خروجی، از طریق نمونه برداری موقعیت و سرعت محور روتور به کمک سیستمهای نوری سازنده پالس^۳ تهیه می شوند به طوری که همواره فرکانس آتش کردن مبدل خروجی درایو برابر فرکانس گردشی محور روتور قرار داده می شود. نتیجه آنکه دیگر مشکلات ناپایداری و نوسانی شدن در سیستم درایو مانند آنچه که در ماشینهای سنکرون سرعت ثابت متداول است به وجود نمی آید.

تا کنون تحقیقاتی چند در زمینه بررسی رفتار دینامیکی و پایدار این نوع درایو منتشر شده است که در اینجا فقط به نقد و

شمای الکتریکی یک درایو سنکرون سه فاز جریان اجباری از نوع کموتاسیون بار موسوم به موتور DC بدون کموتاتور^۲ را در شکل (۱) نشان داده شده است. بر اساس این شکل، پل تایرستوری خروجی درایو از طریق یک لینک DC با واسطه یک سلف نسبتاً بزرگ توسط یک مبدل ۶ پالس سه فاز تایرستوری دیگر تغذیه می شود.

در فاصله هر ۶۰ درجه هدایت در پل اینورتری درایو، با آتش کردن تایرستورهای مربوطه، جریانهای تقریباً شبه دوزنقه ای شکل در فازهای ماشین جاری می شوند که از عکس العمل میدانهای مغناطیسی دوار حاصل از این جریانها با میدانهای مغناطیسی دوار روتور یک گشتاور پایدار برای ماشین فراهم می شود. عمل کموتاسیون در این پل توسط ولتاژهای



شکل ۱- شمای الکتریکی یک سنکرو درایو خود کنترل شونده از نوع CSI از نوع کموتاسیون بار

معادله‌های دو محوری و با در نظر گرفتن اثرات تقریبی اشباع مغناطیسی در امتداد محورهای d و q و نیز اثرات شار دورهای مغناطیسی عرض متقابل^۵ بین آن دو محور به طور نظری و عملی مشخصه‌های پایدار مدار باز یک ماشین درایو از نوع مورد بحث در این مقاله را ارائه داده است.

در مرجع [۸]، با صرفه نظر کردن از اثرات اشباع مغناطیسی و سایر فرضیات مانند مرجع [۷]، بر اساس معادله‌های متوسط سازی شده^۶، رفتار پایدار مدار باز درایو را به طور متوسط مشابه رفتار یک ماشین سنکرون معمولی منتها بر اساس راکتانسهای دو محوری فوق گذرا شرح داده شده است. شایان توجه است که در سرعت‌های خیلی کم به علت تغییر مکان پله به پله^۷ محورهای مغناطیسی فازهای استاتور این روش اعتبار خود را از دست می‌دهد [۸].

در مرجع [۹]، یک روش عملی با استفاده از یک میکرورایانه، بر اساس نمونه برداری از جریان لینک و نیز زاویه رویهم افتادگی کموتاسیون^۸، در پل خروجی درایو به طور لحظه به لحظه و با فرض یک زاویه حاشیه امنیت کموتاسیون ثابت برابر ۲۰ درجه، مقدار زاویه پیشرو کموتاسیون^۹ (β) را در هر تنظیم سرعت به کمک اطلاعات از پیش آماده شده در حافظه^{۱۰} میکرورایانه اصلاح و آن را در اختیار مدار پالس ساز اینورتر خروجی درایو قرار می‌دهد. چون اساس اطلاعات ذخیره شده در حافظه میکرورایانه آن طور که در مرجع [۹] بیان شده است از یک شبیه سازی رایانه‌ای درایو بر اساس معادله‌های دو محوری پارک و با صرف نظر کردن از اثرات سیم‌پیچ‌های میراکننده روتور به دست آمده است. لذا این

بررسی جدیدترین آنها پرداخته می‌شود، [۶-۱۱]. در مرجع [۶]، با استفاده از معادله‌های دو محوری پارک و با در نظر گرفتن تأثیرات اشباع مغناطیسی فقط در جهت محور مستقیم روتور، معادله‌های حالت الکتریکی درایو در سیستم حلقه باز برای حالت‌های کاری مختلف هدایت بین دو کموتاسیون و حین کموتاسیون استخراج شده‌اند. ضرایب این معادله‌های دو محوری متغیر با زمان و به صورت توابع غیر خطی مثلثاتی از زاویه گردشی روتور (θ) هستند. به همین دلیل مؤلفان آن مرجع برای حل این معادله‌ها از روش شناخته شده موسوم به خطی سازی معادله‌های حالت^۴ استفاده کرده‌اند. با توجه به غیر خطی و متغیر با زمان بودن ضرایب این معادله‌ها از نوعی که قبلاً توضیح داده شد به نظر می‌رسد که استفاده از معادله‌های دو محوری نه تنها شبیه سازی را ساده تر نکرده است بلکه حجم ذخیره سازی رایانه‌ای و زمان محاسباتی هم نسبتاً زیاد شده‌اند. مسئله دیگر آنکه با این روش دیگر نمی‌توان رفتار درایو را در فرآیند راه اندازی و نیز کنترل چهار ربعی سرعت - گشتاور به دست آورد و دلیل آن است که برای حل معادله‌های حالت سیستم در هر فاصله ۶۰ درجه هدایت لازم است که مقادیر جریانهای استاتور در شروع و خاتمه هر یک از این فواصل مساوی باشند.

در مرجع [۷]، با فرض یک سلف نامحدود در لینک dc درایو، (فرض کردن جریانهای ذودنقه‌ای شکل با دامنه ثابت برای فازهای استاتور)، اثرات کموتاسیون در این پل را به صورت تقریبی با فرض راکتانسهای فوق گذاری دو محوری برای ماشین منظور کرده است، با این فرض و بر اساس

اطلاعات تقریبی و توام با خطاست، به بخش (۵) این مقاله مراجعه شود.

بر اساس کاوشهای مؤلفان این مقاله، از سال ۱۹۹۳ تاکنون دو کار جدید دیگر انجام شده است [۱۰ و ۱۱] که به دنبال به اختصار شرح داده می‌شوند. شایان توجه است که این اطلاعات فقط به استناد مقالات IEE و IEEE است که در اختیار داشته‌ایم. در مرجع [۱۰] گزارش ساخت یک موتور درایو سنکرون ۶ فازه با توان 135000 HP آمده است به طوری که این سیستم دارای دو مجموعه سیستم‌بندی سه فاز استاتور با اختلاف فاز مکانی ۳۰ الکتریکی است که هر کدام توسط یک اینورتر با پل سه فاز تائریستوری تغذیه می‌شوند. در مرجع [۱۱] نتایج نظری و آزمایشگاهی یک ماشین درایو سنکرون از نوع روتور قطب صاف سه فاز در محدوده توان و سرعت بالا شرح داده شده است به طوری که در سرعت‌های بالا مشکلات ناشی از نیروی گریز از مرکز بر طرف شده است.

مقاله حاضر با صرف نظر کردن از اثرات اشباع مغناطیسی، بر اساس معادله‌های فازی ماشین در مختصات مرجع ساکن استاتور و با در نظر گرفتن همه حالت‌های کاری هدایت بین دو کموتاسیون و حین کموتاسیون در پل تائریستوری خروجی، از مجموعه سیستم درایو شامل لینک DC با انضمام مبدل AC/DC ورودی اصلی درایو، پل تائریستوری خروجی درایو و خود ماشین سنکرون در مدار حلقه باز و بسته، شکل (۱)، شبیه سازی رایانه ای به عمل آورده است. روش به کار گرفته شده برای کنترل مدار بسته درایو مبتنی بر ثابت نگهداشتن تقریبی زاویه حاشیه امنیت کموتاسیون و نیز جبران عکس‌العمل مغناطیسی استاتور توسط کنترل جریان تحریک با استفاده از یک روش ساده است. برای راه اندازی درایو به دلیل آنکه از سرعت صفر تا حدود تقریباً ده درصد سرعت پایه ولتاژهای القا شده در فازهای استاتور قادر به تأمین شرایط مناسب کموتاسیون طبیعی در پل تائریستوری نیستند، (به علت افت ولتاژ بر روی مقاومت استاتور و پایین بودن دامنه ولتاژ کموتاسیون)، لذا این مقاله با به کارگیری روش پیشنهادی در

مرجع [۱]، شبیه سازی مورد نظر را از لحظه راه اندازی درایو مورد توجه قرار داده است.

لازم به ذکر است که روش پیشنهادی در این مقاله در مقایسه با دو روش دیگر متداول در کنترل سرعت درایو یعنی روش‌های ثابت نگهداشتن تقریبی زاویه پیشرو کموتاسیون ارائه شده در مرجع [۹] و نیز ثابت نگهداشتن زاویه گشتاور [۴]، برای سیستم درایو پایداری بیشتر، کنترل مقاومتر^{۱۱}، پاسخ دینامیکی سریعتر و بالاخره ضریب توان و راندمان بالاتری را به خصوص در سرعت‌های زیاد و توان‌های کم فراهم می‌آورد. به علاوه در این مقاله، اثرات سیم پیچ‌های جبران کننده روتور بر روی رفتار ماشین درایو نیز مورد بحث قرار گرفته است.

۲- معادله های الکترومکانیک سیستم درایو در حالت کار عادی

جدول (۱)، منطق آتش کرن تائریستورهای پل خروجی درایو را نشان می‌دهد، در طول یک پریود کاری مجموعاً ۶ حالت کاری هدایت بین دو کموتاسیون، وقتی که فقط دو فاز هدایت می‌کنند، و ۶ حالت کاری هدایت حین کموتاسیون، وقتی که هر سه فاز با هم هدایت می‌کنند، را می‌توان تشخیص داد. شمای الکتریکی عمومی هر یک از این حالت‌های کاری در شکل‌های (۲) و (۳) نشان داده شده‌اند. از روی این شکل‌ها می‌توان معادله‌های الکتریکی سیستم را به طور کلی به صورت معادله زیر نوشت.

$$[V] = [R][I] + \frac{d}{dt}[\lambda] \quad (1)$$

که در آن

$$[R] = \begin{bmatrix} R_s & 0 \\ 0 & R_r \end{bmatrix} \quad (2)$$

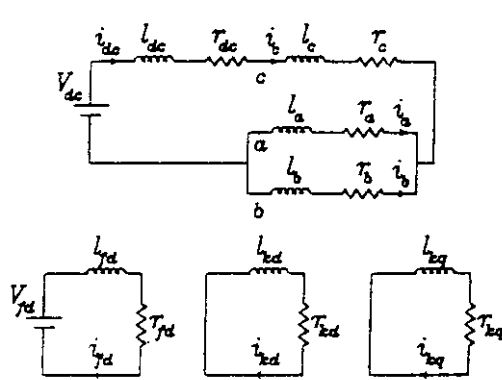
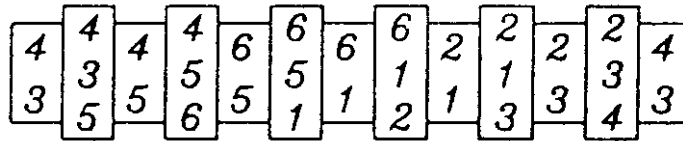
$$[L] = \begin{bmatrix} L_s & L_{sr} \\ L_{sr}^T & L_0 \end{bmatrix} \quad (3)$$

$$[\lambda] = \begin{bmatrix} \lambda_{abcs} \\ \lambda_{fkqd} \end{bmatrix} = [L][I] \quad (4)$$

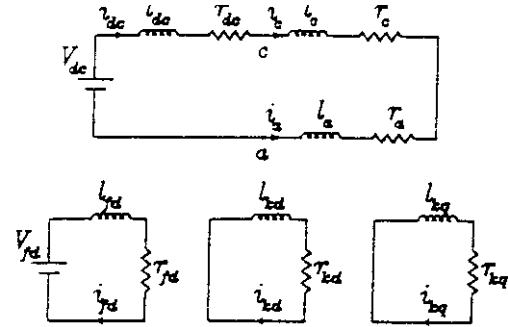
و

$$[I] = \begin{bmatrix} I_{abcs} \\ I_{fkqd} \end{bmatrix} \quad (5)$$

جدول ۱- منطق آتش کردن تایریستورها در مبدل خروجی درایو



شکل ۳- شمای الکتریکی حالت کاری حین کموتاسیون



شکل ۲- شمای الکتریکی حالت کاری بین دو کموتاسیون

سرعت پایه ، ولتاژ های القا شده در فازهای استاتور قادر به فراهم کردن شرایط مناسب برای اجرای کموتاسیون طبیعی در پل تایریستوری خروجی درایو نیستند و از این رو لازم است تا این محدوده سرعت ، عمل کموتاسیون در این پل به صورت اجباری انجام پذیرد . برای حل این مشکل ، در این مقاله از روش مشهور به کموتاسیون اجباری طرف خط ^{۱۲} که در مرجع [۱] پیشنهاد شده استفاده می شود که شرح آن به دنبال آمده است .

برای راه اندازی درایو ، از یک تایریستور کمکی که به طور موازی با اندوکتانس بزرگ لینک DC قرار می گیرد ، استفاده می شود و در لحظاتی که فرایند کموتاسیون شروع می شود ، پالسهای آتش که متوجه گیت تایریستور وارد شونده به حلقه هدایت است ، (تایریستوری که قرار است ، آتش شود) قفل و متوجه گیت تایریستور کمکی در لینک DC می شود . همزمان با آن در پل ورودی لینک DC زاویه آتش به بالاتر از ۹۰ درجه افزایش داده می شود ، در حدود ۱۵۰ درجه ، و این کار به منظور معکوس کردن حالت کاری این پل از یکسوکنندگی به اینورتری است . همچنین بر عکس پل تایریستوری ورودی ، در

$$[V] = \begin{bmatrix} V_{abcs} \\ V_{fkqd} \end{bmatrix} \quad (6)$$

و همچنین

$$[I] = [L^{-1}] [\lambda] \quad (7)$$

است . همچنین معادله های حرکتی ماشین عبارت از :

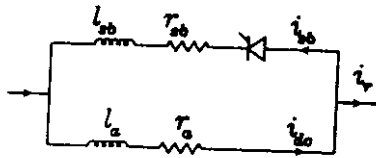
$$T_e - T_L = J \frac{d\omega_{mr}}{dt} + B\omega_{mr} \quad (8)$$

$$T_e = \frac{P}{2} \left\{ \frac{1}{2} [I]^T \left[\frac{\partial L}{\partial \theta_m} \right] [I] \right\} \quad (9)$$

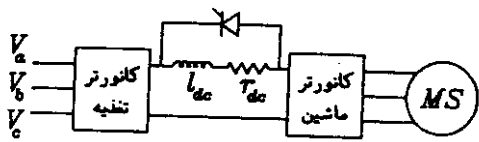
در این دو معادله ، J ممان اینرسی محور روتور ، B ضریب اصطکاک باد و هوا ، T_L گشتاور بار ، T_e کوپل الکترومغناطیسی تولیدی ماشین ، ω_{mr} سرعت زاویه مکانیکی محور روتور و θ_m زاویه مکانیکی گردش آن است. معادله های الکتریکی برای حالت های کاری هدایت بین دو کموتاسیون و هدایت حین کموتاسیون ، در مرجع [۱۲] شرح داده شده است.

۱-۲- معادله های الکترومکانیک سیستم درایو در فرایند راه اندازی

در این ماشین درایو از سرعت صفر تا حدوداً ده درصد



شکل ۴- نمایش اندوکتانس لینک DC و تایریستور کمکی



شکل ۵- نمایش تایریستور کمکی در حالت هدایت

۳- کنترل دینامیکی سیستم درایو در مدار حلقه بسته

شکل (۶)، نمودار بلوکی کنترل سرعت ماشین درایو را نشان می دهد. همان طور که از روی این شکل دیده می شود، سیگنال خطای سرعت ناشی از اختلاف سرعت مرجع خواسته شده ω_{eref} با سرعت واقعی روتور باعث به وجود آمدن جریان مرجع I_{dref} می شود. خطای ناشی از جریان I_{dref} ، خروجی محدود کننده^{۱۵} جریان، با مقدار متوسط جریان واقعی لینک DC (این مقدار بر اساس متوسط جریان لحظه ای لینک DC در فاصله هر ۶۰ درجه الکتریکی هدایت پل خروجی درایو محاسبه می شود و وارد یک PI جریانی می شود. در خروجی PI زاویه آتش α مورد نیاز مبدل AC/DC پل تایریستوری ورودی درایو تعیین می شود.

مقدار اصلاح شده زاویه پیش رو کموتاسیون (β) که از معادله تقریبی و ساده زیر محاسبه می شود در اختیار بلوک تأخیر فاز قرار گرفته تا آنکه پس از سپری شدن زمان مربوط به یک فاصله ۶۰ درجه ای هدایت، فرمان تغییر زاویه آتش را در پل خروجی درایو صادر کند.

$$\beta = K_{\beta} I_d + \gamma_{min} \quad (13)$$

مقدار γ_{min} یعنی کمترین مقدار زاویه حاشیه امنیت کموتاسیون در این مقاله همانند مرجع [۹] برابر ۲۰ درجه قرار داده شده است. برای فراهم شدن شرایط مناسب برای اجرای

پل خروجی درایو، با کاهش زاویه آتش به زیر ۹۰ درجه، حالت کاری این مبدل از اینورتری به یکسوکنندگی تبدیل می شود.

با این عملیات و با حضور پالسهای آتش در گیت تایریستور کمکی و چون ولتاژ آند به کاتد هم مثبت شده است، این تایریستور آتش شده و در نتیجه جریان سلف موجود در لینک DC در این تایریستور دوران می کند تا آنکه جریان فازهای در حال هدایت استاتور صفر شوند. پس از فرا رسیدن این لحظه، عملیات عکس انجام می شود یعنی پالسهای آتش به طرف گیت تایریستور و کمکی در شکل (۴) قفل و به طرف تایریستوری که قرار است آتش شود روانه شده و بدین ترتیب به طور همزمان حالت کاری در مبدلهای ورودی و خروجی درایو به حالت نرمال خود تغییر می یابند، و در نتیجه کموتاسیون به صورت اجباری انجام می گیرد. در شکل (۵)، معادله الکتریکی مربوط به حلقه تشکیل شده از تایریستور کمکی در حالت هدایت و سلف موازی با آن عبارت است از:

$$L_{ax} \frac{di_{ax}}{dt} - R_{ax} i_{ax} - L_d \cdot \frac{di_{dc}}{dt} - R_{dc} i_{dc} = 0 \quad (10)$$

همچنین داریم:

$$i_d = i_{ax} - I_{ax} \quad (11)$$

با جایگذاری معادله (۱۱) در (۱۰) داریم:

$$(R_{dc} + R_{ax}) i_{ax} + R_{dc} i_{dc} - (L_{ax} + L_{dc}) \frac{di_{ax}}{dt} - L_{dc} \frac{di_{dc}}{dt} = 0 \quad (12)$$

در این معادله ها R_{ax} و L_{ax} به ترتیب مقاومت و اندوکتانس معادل سری شده با تایریستور کمکی بوده که معمولاً همان سلف و مقاومت مدار حفاظت کننده^{۱۳} این تایریستور است. به علاوه مقاومت و اندوکتانس سیمهای ارتباط دهنده^{۱۴} نیز به این مقادیر اضافه می شوند. برای تعیین معادله های حالت الکتریکی درایو برای هر فرایند کموتاسیون اجباری کافی است، معادله (۱۲) را به جمع معادله های الکتریکی حالت درایو مربوط به حالت های کاری هدایت بین دو کموتاسیون نیز اضافه کرد.

شایان توجه است که در زیر سرعت های پایه ، I_{fm} ثابت ولی در سرعت های بالاتر از پایه لازم است مقدار I_{fm} متناسب با عکس سرعت کاهش داده شود .

در مرجع [۴] ، به کمک نمودار برداری ماشین سنکرون و با به کارگیری محاسبات راکتانس فوق گذاری X_s'' به جای راکتانس پایدار X_s معادله های تقریبی زیر استخراج شده اند .

$$\cos(\beta - u) - \cos(\beta) = \frac{\pi X_s'' I_d}{3 \psi_g} = \frac{2 L_d}{\sqrt{6} V_d} \quad (16)$$

$$\beta = \phi - 0.5u \quad (17)$$

به کمک این معادله ها ، در ازای جریان درخواستی I_d ، زوایای پیشرو و روی هم رفتگی (u, β) کموتاسیون محاسبه می شوند. به علاوه می توان از روی نمودار برداری ماشین سنکرون در ازای جریان درخواستی I_d مقدار تقریبی آمپر دور ضد مغناطیسی استاتور را نیز بر حسب جریان تحریک معادل روتور تعیین کرد .

در این مقاله برای موتور درایو پیشنهادی در مرجع [۹] ، با اطلاعات داده شده در جدول (۲) و به کمک منحنیهای فوق الذکر مقادیر K_F و K_β در تخمین تعیین اولیه شدند و سپس در نهایت بر اساس روش سعی و خطا با استفاده از شبیه سازی رایانه ای این مقادیر همراه با ضرایب در PI به کار گرفته شده و در سیستم کنترل درایو محاسبه شدند که مقادیر مربوطه در جدول (۳) داده شده اند.

۴- تأثیرات سیم پیچهای میرا کننده روتور بر روی

رفتار دینامیکی ماشین درایو

چون سینکرو درایو مورد نظر را در این مقاله از نوع خود کنترل شونده است. لذا در این درایو مسئله پایداری ماندگار و گذرا مانند ماشینهای سنکرون سرعت ثابت مطرح نیست. زیرا همواره فرکانس اینورتر تغذیه کننده استاتور از طریق نمونه بردارهای نوری واقع بر روی روتور برابر سرعت زاویه ای الکتریکی روتور قرار داده می شود .

نظر به اینکه شکل موج جریانهای استاتور در این نوع درایو تقریباً شبه ذوزنقه ای شکل هستند ، لذا جریانهای هارمونیکی از دسته $(6k \pm 1)$ ، تولید میدانهای دوار آسنکرونی راست و چپ با سرعت دورانی الکتریکی برابر با :

$$\omega_{ek} = (6k \pm 1) \omega_e \quad (18)$$

در فاصله هوایی ماشین می کنند. در اثر این میدانهای دوار، ولتاژهایی در سیم پیچهای میرا کننده و حتی سیم پیچ تحریک القا می شود . میدانهای مغناطیسی ناشی از سیم پیچهای میرا کننده روتور درصد تضعیف دامنه میدانهای دوار آسنکرونی بر می آید ، به طوری که شکل موج فلوی مغناطیسی در فاصله هوایی ماشین متمایل به سینوسی می شود . بایستی توجه کرد که این تأثیرات چندان جدی نیست ، زیرا اندازه ولتاژهای القایی در سیم پیچهای میرا کننده بستگی به اندوکتانس متقابل بین این سیم پیچهای یک دوری و فازهای استاتور دارد که معمولاً بسیار کم اند .

از طرف دیگر ، در اثر ولتاژهای القاء شده در فازهای استاتور به دلیل میدانهای مغناطیسی حاصل از سیم پیچهای میراکننده در اثنای حالت های کاری حین کموتاسیون ، عمل کموتاسیون تسریع و در نتیجه زاویه کموتاسیون u کم و به زاویه حاشیه امنیت کموتاسیون γ_{min} هم اندکی اضافه می شود. نتیجه آنکه شکل موج جریانهای شبه ذوزنقه ای شکل استاتور به سمت شبه مربعی گرایش پیدا کرده که خود باعث افزایش دامنه هارمونیکیهای غیر اصلی می شود. این امر موجب افزایش ضربانهای گشتاور به میزان کمی نسبت به حالتی می شود که این سیم پیچها بر روی روتور قرار ندارند. به طور خلاصه می توان اثرات سیم پیچهای میراکننده روتور را بر روی رفتار دینامیکی سینکرو درایو جریان اجباری به شرح زیر خلاصه کرد.

در حالت کار عادی ماشین درایو، باعث بهبود عمل

کموتاسیون و کم شدن زاویه u و افزایش زاویه γ_{min} می شود. این موضوع نه تنها یک کموتاسیون مطمئن را در اینورتر درایو تضمین می کند بلکه باعث می شود که گشتاور تولیدی در واحد جریان ماشین نیز بالا رود. با حضور

جدول ۲- مشخصات موتور سنکرون مورد استفاده برای شبیه

سازی مقادیر پارامترها برحسب P.u است

H	2.5
X_{md}	0.96
X_{mq}	0.61
X_{lfd}	0.18
X_{IKd}	0.2
X_{IKq}	0.15
X_{ls}	0.2
r_s	0.007
r_{fd}	0.0925
r_{Kd}	0.0335
r_{Kq}	0.0335
P_n	3 Kw
$V_{(L-L)n}$	380 volts
F_n	50 Hz
X_{cd}	0.007
R_{cd}	2.1

جدول ۳- ضرایب محاسبه شده PI ها و نیز مقادیر K_Φ و K_β

ضرایب PI ها	KP	KI
سرعت PI	۵۰	۰/۲۵
PI جریان	۰/۵	۰/۰۱
K_β و K_Φ	۱۹/۴	۰/۰۰۱۰۸

سیم پیچهای میراکننده بر روی روتور، سیستم کنترلی درایو در مقابل اغتشاشات احتمالی نظیر تغییر ناگهانی گشتاور بار، تغییرات ناگهانی ولتاژ ac اصلی ورودی پایدارتر و مقاومتر می شود.

۵- نتایج رایانه‌ای

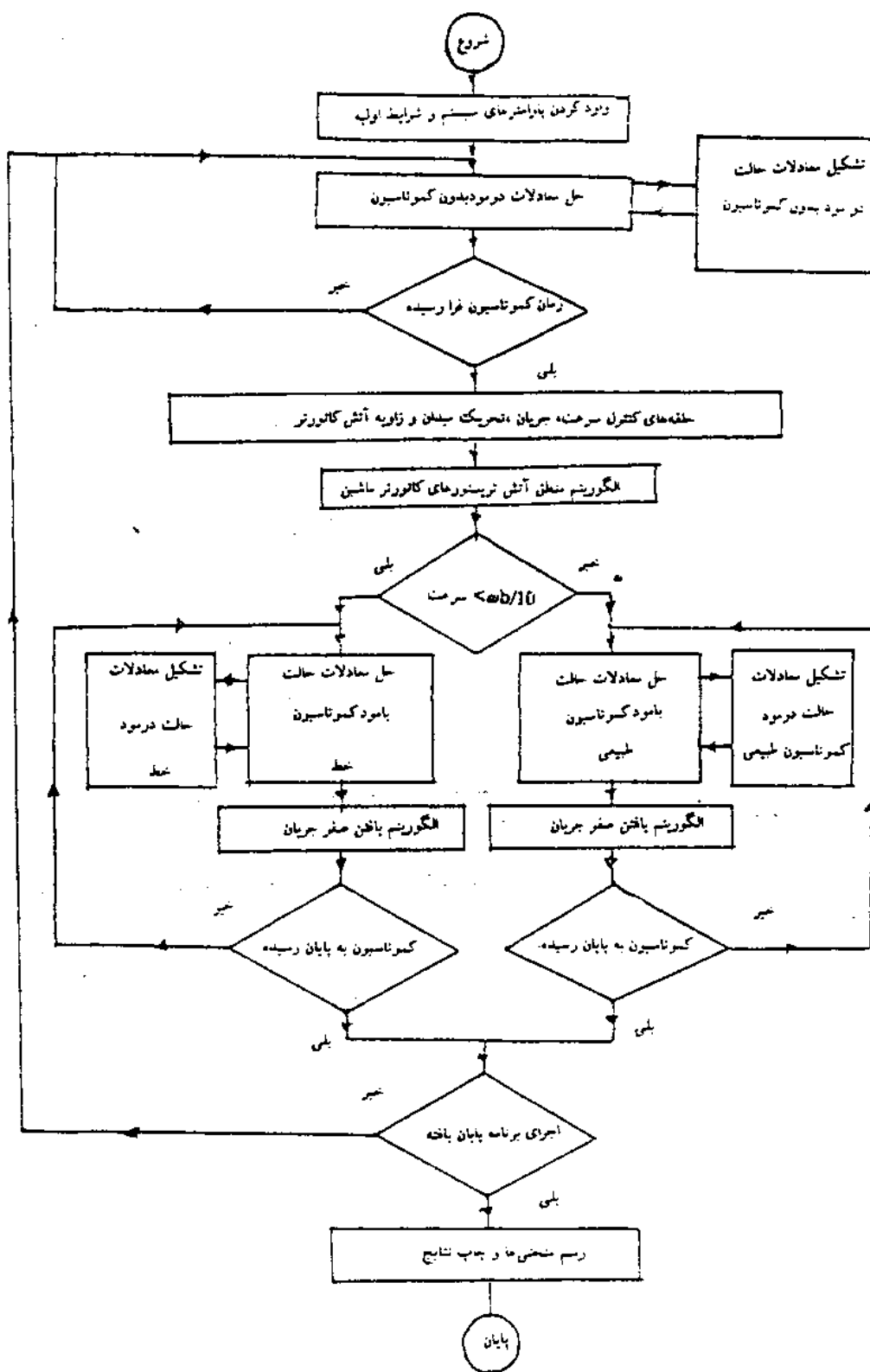
برای شبیه‌سازی رایانه‌ای از سیستم درایو، یک برنامه رایانه‌ای با روند نمای نشان داده در شکل (۷) نوشته شده است. به کمک این برنامه برای ماشین درایو پیشنهادی در مرجع [۹]، نتایج مربوط به مدار حلقه باز و بسته سیستم به شرح زیر به دست آمده است.

در شکل (۸) با روش کموتاسیون اجباری طرف خط و به ازای گشتاور بار برابر (0.5 P.u) ابتدا سرعت درایو از صفر تا تقریباً ۱۰ درصد سرعت پایه و آن گاه با تغییر کموتاسیون از اجباری به طبیعی در پل خروجی درایو، این سرعت به

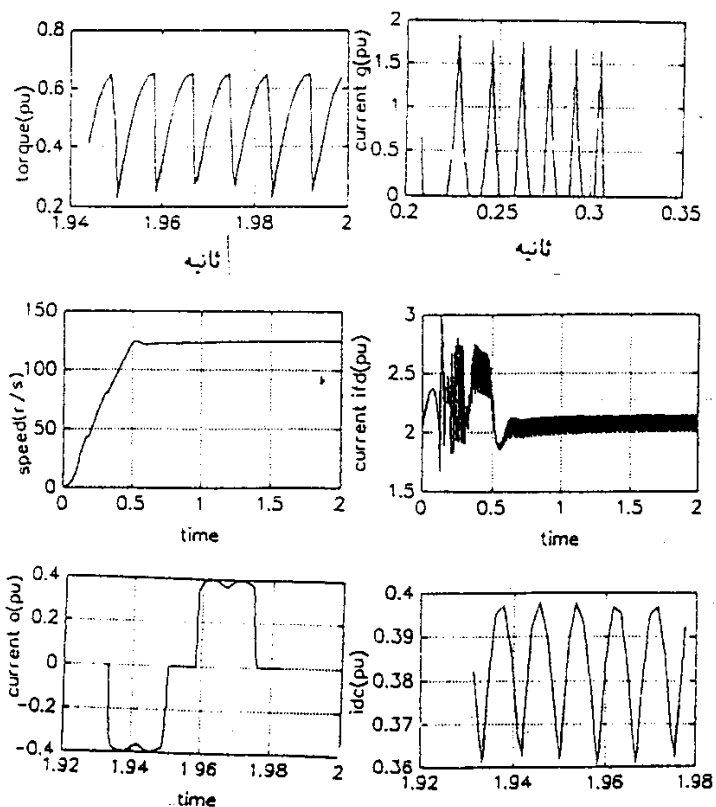
125 rad/sec رسیده است. از روی این نتایج مشاهده می شود که میزان ضربانهای گشتاور تولیدی تقریباً در حدود ۳۵ درصد است.

شکل (۹) نتایج مدار باز درایو را هم با در نظر گرفتن سیم پیچهای میراکننده و هم بدون آنها نشان می دهد، از روی این شکلها نتیجه می شوند که با بودن سیم پیچهای میراکننده بر روی روتور، زاویه کموتاسیون u کاهش و در نتیجه شکل موج جریانهای استاتور از شبه دوزنقه‌ای به شبه مربعی متمایل می شوند. به علاوه ضربانهای گشتاور نیز به میزان کمی افزایش می یابد. توضیحات و دلایل علمی آن در بخش قبلی مقاله داده شده است. شکل (۱۰) رفتار پایدار و دینامیکی سیستم درایو را برای سرعت مرجع درخواستی برابر 338 rad/sec و شکل (۱۱) همان نتایج را برای سرعت مرجع درخواستی برابر 100 rad/sec تحت یک گشتاور ثابت برابر (0.5 p.u) نشان می دهد. شایان توجه است که در این نتایج به لحاظ این که هنوز حالتی گذرا پایان نیافته است دقیقاً سرعت روتور بر روی مقدار خواسته شده تثبیت نشده است.

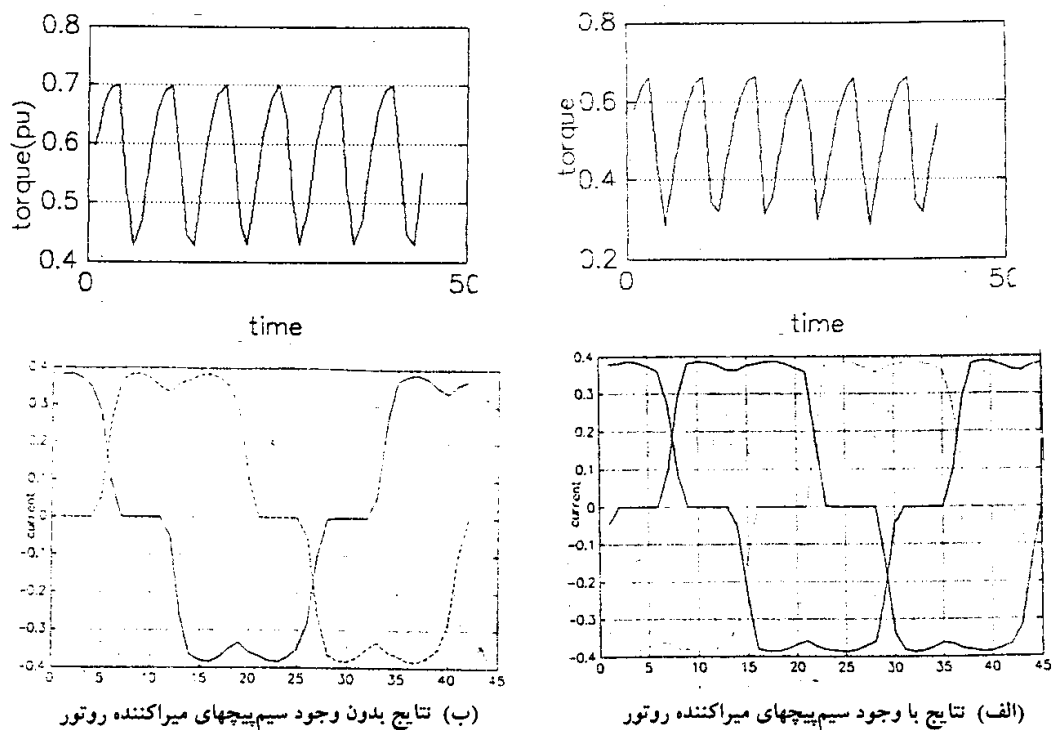
در شکل (۱۰)، با درخواست افزایش سرعت، خروجی محدود کننده تقریباً به طور پله‌ای بر روی مقدار حدی $I_{d(lim)}$ قرار داده می شود و سپس ولتاژ ورودی لینک DC یعنی V_d نیز تقریباً به طور پله ای افزایش پیدا می کند. تغییر ناگهانی در V_d ابتدا باعث افزایش ناگهانی در جریان واقعی لینک DC می شود. با این افزایش ناگهانی در مقدار I_d ، زاویه پیشرو کموتاسیون β نیز بر اساس معادله (۱۶) افزایش پیدا می کند که این خود باعث کاهش ولتاژ ضد محرکه معادل dc درایو یعنی E_d می شود. کاهش E_d نرخ افزایش I_d را بالا برده و در نتیجه سیگنال خطای ورودی به محدود کننده جریان یعنی، $(I_{d(lim)} - I_d)$ کاهش پیدا می کند. توجه شود که در این اثنا خروجی محدود کننده هنوز بر روی مقدار حدی خودی یعنی $I_{d(lim)}$ قرار دارد. با این کاهش در سیگنال خطای محدود کننده جریان، ولتاژ ورودی به لینک DC یعنی V_d به سرعت کاهش می یابد و همزمان با آن، افزایش I_d تحت کنترل



شکل ۷- روند نمای برنامه رایانه‌ای برای شبیه‌سازی درایو سنکرون تغذیه شده با اینوتر C.S.I در مدار حلقه بسته



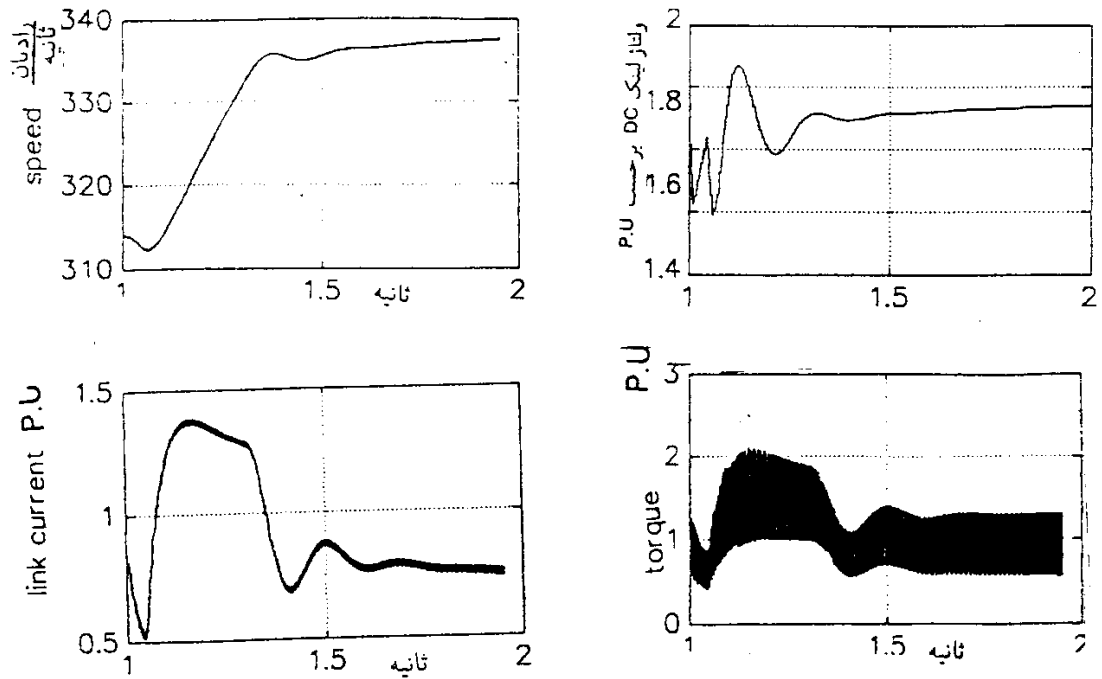
شکل ۸- راه اندازی درایو سنکرون با کموتاسیون خط



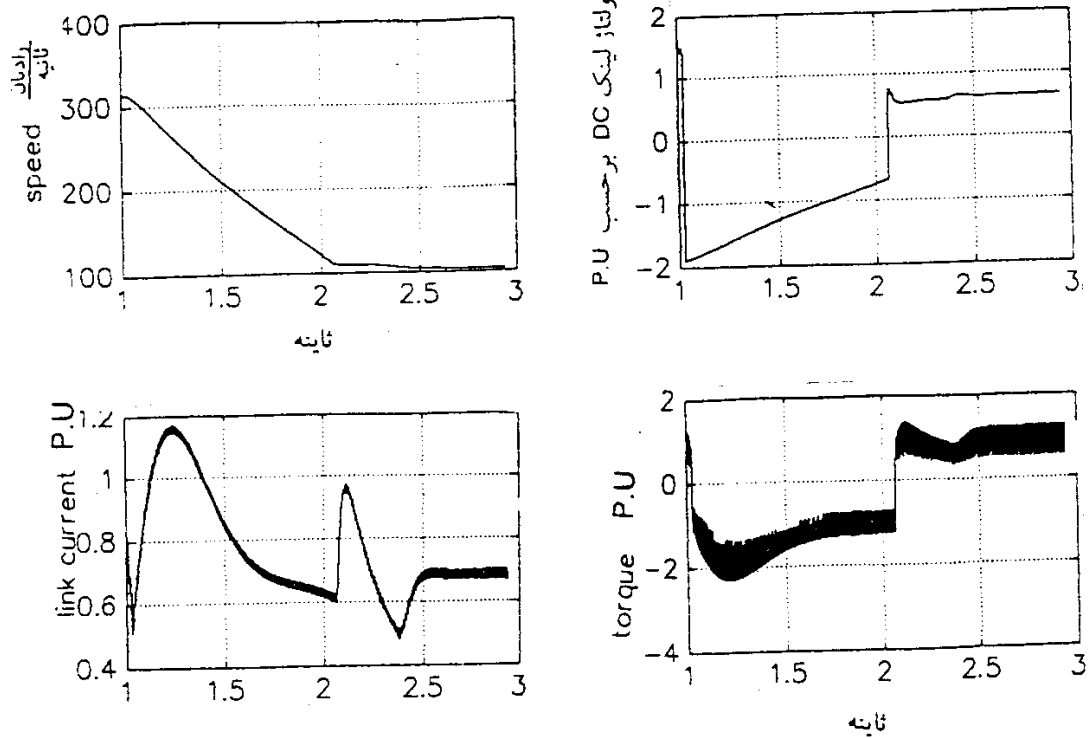
(ب) نتایج بدون وجود سیم پیچهای میراکننده روتور

(الف) نتایج با وجود سیم پیچهای میراکننده روتور

شکل ۹- نتایج رایانه‌ای حلقه مدار باز درایو سنکرون با و بدون تأثیرات سیم پیچهای میراکننده روتور



شکل ۱۰- نتایج رایانه‌ای مربوط به رفتار سنکرو درایو با سرعت مرجع درخواستی برابر با 338 rad/sec



شکل ۱۱- نتایج رایانه‌ای مربوط به رفتار دینامیکی درایو سنکرون با سرعت مرجع 100 rad/sec

قرار گرفته و در نتیجه محدود می‌شود. تا این لحظه ماشین درایو، ماکزیمم گشتاور شتاب‌دهنده مثبت را با جریان $I_{d(lim)}$ برابر $1/5$ مقدار نامی تولید می‌کند، تحت این گشتاور ماکزیمم، سرعت روتور به طور تقریباً خطی با I_d افزایش می‌یابد.

در حالی که هنوز خروجی محدود کننده^{۱۵} برابر با $I_{d(lim)}$ است. سرعت روتور به حد خواسته شده رسیده و در نتیجه خطای سرعت برابر صفر می‌شود. از این لحظه به بعد، به واسطه گشتاور شتاب دهنده مثبت موجود و سرعت روتور همچنان افزایش پیدا می‌کند و در نتیجه بالا افتادگی سرعت^{۱۶} به وجود می‌آید تا اینکه سرانجام سرعت درایو بر روی مقدار خواسته شده پایدار می‌شود.

گرچه سیستم کنترل بر اساس زاویه حاشیه امنیت کموتاسیون ثابت تنظیم شده است بالا جبار در اثنای اشباع رفتن محدود کننده جریان، کاهش کمی را متحمل می‌شود ولی بواسطه جبران عکس العمل مغناطیسی استاتور توسط حلقه کنترلی مدار تحریک روتور، این زاویه در محدوده وسیعی از تغییرات جریان I_d تقریباً ثابت می‌ماند.

با این توضیحات می‌توان نتیجه گرفت که ثابت نگهداشتن تقریبی زاویه حاشیه امنیت کموتاسیون γ_{min} همزمان با جبران عکس العمل ضد مغناطیسی آرمیچر در اثنای کارگذاری درایو اولاً یک کموتاسیون مطمئن را در اینورتر درایو تضمین می‌کند و ثانیاً به علت تغییر سریع جریان لینک DC و در نتیجه با تولید گشتاور الکترومغناطیسی شتاب دهنده سرعت روتور به طور خطی نسبت به جریان I_d افزایش می‌یابد.

بر اساس نتایج نشان داده شده در شکل (۱۱)، با درخواست کاهش سرعت درایو، درست مشابه فرایند بالا متنها به طور معکوس انجام می‌شود. سیگنال منفی ورودی به سیگنال سرعت به شدت I_{dref} را کاهش می‌دهد به طوری که به طور ناگهانی زاویه آتش α مربوط به پل یکسو کننده تایریستوری ورودی درایو به بیش از 90° ، حالت کاری این مبدل را تبدیل به اینورتری می‌کند. در نتیجه انتقال توان با حفظ جهت جریان I_d باعث منفی شدن ولتاژ V_d می‌شود،

به این طریق کاهش سرعت درایو از طریق برگشت انرژی جنبشی محور روتور به شبکه در اثر گشتاور شتاب دهنده ماکزیمم منفی که با V_d منفی ایجاد شده است، اجرا می‌شود.

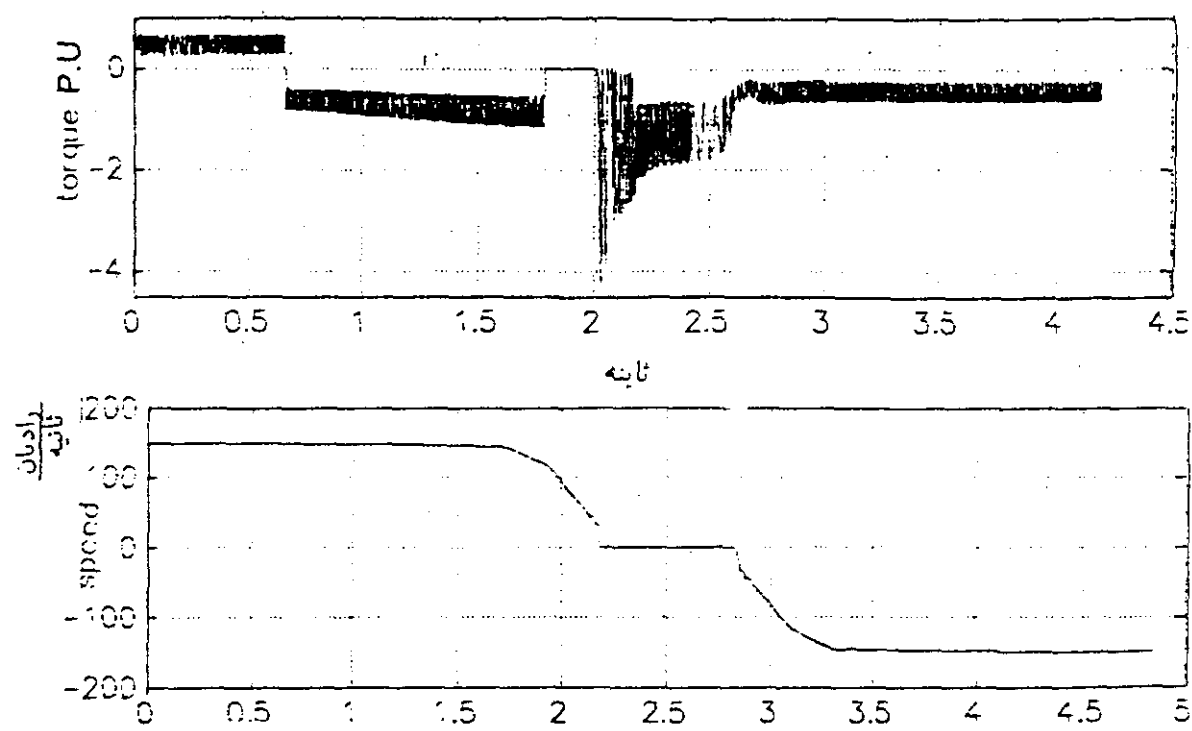
نتایج نشان داده شده در شکل (۱۲)، مربوط به معکوس شدن جهت دور روتور است. این هدف با اعمال فرمان یک سیگنال dc منفی به سیستم کنترل درایو شروع می‌شود بدین ترتیب که ابتدا با روش بازبایی انرژی، سرعت درایو به طور خطی تا حد صفر کاهش یافته و آن گاه با تعویض فرمان پالس‌های آتش پل تایریستوری خروجی درایو از ترادف مثبت به ترادف منفی (این کار به انتقال پالسهای آتش از پال مربوط به فاز B به طرف فاز C استاتور انجام می‌شود)، سرعت موتور معکوس و سپس بر روی مقدار خواسته شده پایدار می‌گردد.

شکل (۱۳) نتایج رایانه ای به دست آمده از درایو سنکرون را در ازای درخواست تغییر گشتاور بار از صفر به 0.5 p.u در سرعت سنکرونی پایه برابر با 314.56 rad/sec را نشان می‌دهد.

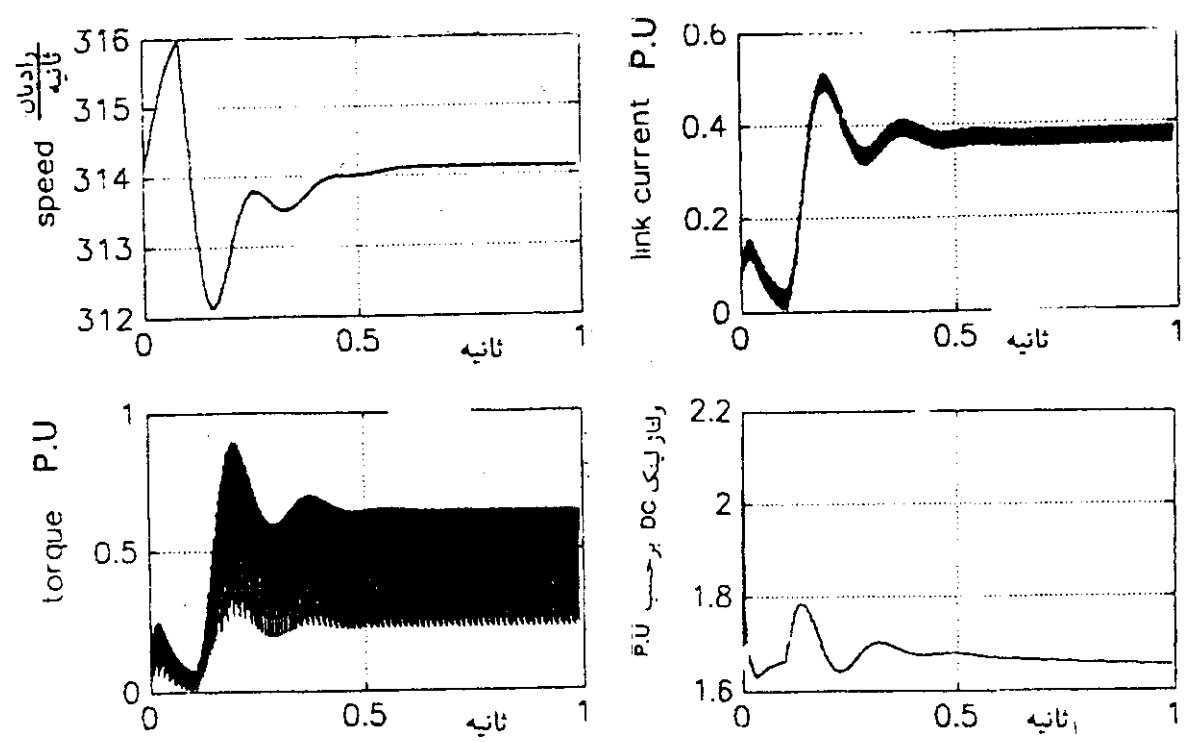
۶- نتایج

در این مقاله، بلوکهای کنترل کننده برای، ثابت نگهداشتن تقریبی زاویه حاشیه امنیت کموتاسیون γ_{min} همزمان با جبران عکس العمل مغناطیسی استاتور، PIهای سرعت و جریان و بالاخره بلوک محدود کننده جریان لینک DC طراحی شده‌اند. بر اساس نتایج به دست آمده از شبیه سازی رایانه ای در کنترل چهار ربعی از سیستم درایو می‌توان گفت که این روش کنترل نه تنها یک کموتاسیون مطمئن را برای ماشین درایو فراهم می‌آورد بلکه سرعت روتور نیز نسبت به جریان I_d تقریباً به طور خطی تغییر می‌کند. درست مشابه گشتاور الکترومغناطیسی تولیدی در ماشینهای DC تحریک جداگانه که رابطه خطی با تغییرات جریان آرمیچر دارد.

علاوه بر اصلاح رفتار گذاری درایو و مقاومت کردن سیستم کنترلی آن، در مجموع در شرایط کار پایدار ماشین درایو چون عکس العمل مغناطیسی استاتور جبران می‌شود، لذا ضریب توان ماشین نیز افزایش می‌یابد.



شکل ۱۲- نتایج رایانه‌ای مربوط به رفتار دینامیکی درایو سنکرون با درخواست معکوس شدن جهت دور روتور



شکل ۱۳- نتایج رایانه‌ای مربوط به رفتار دینامیکی درایو سنکرون در ازای تغییر گشتاور بار از صفر به 0.5 p.u

همچنین از آن می توان برای بررسی رفتار دینامیکی یک مبدل Ac/dc که با ولتاژهای القایی سینکرو درایو در شرایط کاری ژنراتوری تغذیه می شود، استفاده کرد. این نوع مبدلهای دوار هم به صورت سه فاز و حتی ۶ فاز اخیراً مورد توجه محققان و طراحان درایو قرار گرفته است و دلیل آن حذف ترانسفورماتور یکسو کننده از یک طرف و تأمین قدرت راکتیو مبدل از طریق روتور از طرف دیگر است.

از روش راه اندازی ارائه شده در این مقاله می توان به طور مساوی برای راه اندازی توربینهای گازی کوپله شده با ژنراتور سنکرون در نیروگاههای گازی استفاده کرد. بدین ترتیب که خود ژنراتور ابتدا توسط یک اینورتر جریان اجباری تغذیه می شود تا به صورت موتوری راه اندازی شود. آن گاه پس از راه اندازی توربین گازی با حذف اینورتر مذکور، حالت کاری ماشین سنکرون به ژنراتور معمولی تغییر می یابد.

در این مقاله، امکان کنترل چهار ربعی ماشین درایو فراهم شده است که در کارهای قبلی یعنی مراجع [۴ و ۹] و حتی سایر مراجع گزارش نشده است. در مقایسه با روشهای کنترل در مرجع [۴ و ۹]، روشهای پیشنهادی در این مقاله، اشکالات ناشی از عدم جبران عکس العمل مغناطیسی استاتور را برطرف و بر اساس کنترل زاویه حاشیه امنیت تقریباً ثابت γ_{min} ، برای سیستم درایو یک رفتار پایدار و مقاومی را فراهم کرده است.

در این مقاله، همچنین اثرات سیم پیچهای میراکننده روتور بر روی رفتار ماشین درایو نیز توضیح داده شده است. این اثرات بر روی رفتار درایو مخصوصاً از نقطه نظر حصول اطمینان در عمل کموتاسیون در شرایط کار پایدار و مقاومتر کردن سیستم کنترلی آن در مواقع بروز اغتشاشات ناخواسته حائز اهمیت است.

از نرم افزار نوشته شده در این مقاله به خوبی می توان برای طراحی سطح کنترل کننده های ماشین درایو استفاده کرد.

واژه نامه

- | | | |
|------------------------------------|----------------------------------|---------------|
| 1- commutation safety margin angle | 6- average value modeling | 13- snubber |
| 2- commutatorless dc motor | 7- crawling | 14- layout |
| 3- rotor position encoder | 8- commutation overlap angle | 15- limiter |
| 4- space – state analysis | 9- commutation advance angle | 16- overshoot |
| 5- magnetic mutual cross coupling | 10- rom | |
| | 11- robust | |
| | 12- line side forced commutation | |

مراجع

- Gopal K. Dubey, *Power Semiconductor Controlled Drives*, Prentice-Hall International, Inc., 1989.
- HUYH, "A Self Controlled Synchronous Motor Drive Using Terminal Voltage System," *IEEE Trans. on Industry Application*, Vol. IA-18, No. 1, pp. 46-53, Jun/Feb. 1982.
- Kulkarni, A.B., "A Novel Position Sensor Elimination Technique for the Interior Permanent Magent Synchronous Motor Drive," *IEEE Trans. on Industry Application*, Vol. 28, No. 2, pp.144-150, Jun/Feb. 1992.
- Takeda, Y., etal., "Transient Analysis of Commutatorless Motor Speed Control System," *Trans. Int. Elec. Eng., Japan*, Vol. 99-B, pp. 550-557, Oct.1979.
- Nishikata, S., and Tervokatoka, "Dynamic Control of Self Controlled Synchronous Motor Drive System," *IEEE Trans. On Industry Application*, Vol. IA-20, No. 3, pp. 311-317, May/June. 1984.
- He, Y., and Work Y., "The State Space Analysis of Excitation Regulation of Self-Controlled Synchronous Motor drive," *IEEE Trans. On Power Electronic*, Vol. 5, No. 3, pp. 269-275, July 1990.
- Esias, I., and Tabares, L. G., "A D-Q Model for the Self Commutated Synchronous Machine Considering the Effects of Magnetic Saturation," *IEEE Trans. on Energy Conversion*, Vol. 7, pp. 412-418, Decmber 1992.
- Sulhoff, S. D., and Synczuk, O. Wa., "Analysis and Average Value Modeling of Line Commutated

- Converter Synchronous Machine System,” *IEEE Trans. On Energy Conversion*, Vol. 8, pp. 110–117, March 1993.
9. Fududa, S., “Constant Margin–Angle–Control of Commutatorless DC Motor Using Microcomputer,” *IEEE Trans. On Inds.*, Vol. LA–23, No. 5, pp. 202–209, Spet. 1987.
10. Bhatia, R., Alessandro Bonanine, A., and T.Inge, J., “Adjustable Speed Drive Using a Single 135,000 Hp Synchronous Motor,” *IEEE Trans. on Energy Conversion*, Vol. 14, No. 3, pp. 571-579, Sept. 1999.
11. Neidhofer, G. T., and Troedson, A. E. “Large Converter-Fed Synchronous Motors for High Speed

and Experience,” *IEEE Trans. on Energy Conversion*, Vol. 14, No. 3, pp. 633-636, Sept. 1999.

۱۲. صدر ارحامی، س.، “رفتار دائمی و دینامیکی درایوهای سنکرون خود کنترل شونده تغذیه شده با اینورتر منبع جریان،” پایان نامه کارشناسی ارشد مهندسی برق، قدرت، دانشکده مهندسی برق و کامپیوتر دانشگاه صنعتی اصفهان، تیرماه ۱۳۷۴.