

محاسبه ابعاد و آرایش بهینه صفحات مستغرق در دهانه‌های آبگیر با روش جهات امکانپذیر^۱

غلامعباس بارانی، محمدجواد خانجانی* و جمال احمد آلی**
گروه مهندسی عمران، دانشکده فنی دانشگاه شهید باهنر کرمان

(دریافت مقاله: ۷۸/۱۱/۱۶ - دریافت نسخه نهایی: ۸۰/۲/۲۲)

چکیده: یکی از روشهایی که در سالهای اخیر به منظور کنترل رسوب و جلوگیری از انباشت بار بستر در دهانه کانال آبگیر مورد توجه قرار گرفته است، نصب صفحاتی در دهانه آبگیر است. این صفحات که تحت عنوان صفحات مستغرق^۲ نامیده می‌شوند با اندازه، تعداد و فواصل مختلف از یکدیگر در دهانه آبگیر نصب می‌شوند. وجود این صفحات در دهانه آبگیر، ایجاد تنش برشی عرضی در کف رودخانه کرده و انتقال رسوبات در جهت عرضی را سبب می‌شود. بررسیهای به عمل آمده در معادلات حاکم بر هیدرولیک جریان و رسوب در دهانه‌های آبگیر، توام با آزمایشات متعدد با مدل‌های فیزیکی، حدود مناسبی از ابعاد و فواصل کارگذاری صفحات را ارائه داده‌اند. بدیهی است تعیین اندازه و فواصل بهینه بین صفحات به نحوی که میزان رسوب گذاری به حداقل برسد مستلزم استفاده از روشها و تکنیکهای بهینه سازی است. در این مطالعه، ضمن معرفی مدل هیدرودینامیکی و مدل بهینه سازی سیستم برای تعیین ابعاد و آرایش مکانی با توجه به غیر خطی بودن معادله حاکم بر هیدرولیک جریان و رسوب در دهانه‌های آبگیر، روش بهینه سازی جهات امکانپذیر مورد استفاده قرار گرفته است. اندازه بهینه ارتفاع صفحات، فاصله بین آنها در جهت طول و عرض و زاویه تلاقی جریان با آنها تعیین شده است. با به کارگیری مقادیر بهینه به دست آمده در محاسبات وانگ و همکاران [۱]، پروفیل عرضی بستر در جلوی دهانه آبگیر محاسبه شده است. مقایسه نتایج به دست آمده با نتایج حاصل از محاسبات وانگ و همکاران [۱]، عملکرد بهتر این صفحات را در کنترل رسوبات بار بستر در شرایط بهینه شده تایید می‌کند. واژگان کلیدی: صفحات مستغرق، روش جهات امکانپذیر، آبگیر و رسوب

Calculation of Optimum Dimensions and Array of Submerged Vanes at Intakes Using the Feasible Direction Method

G. A. Barani, M. J. Khanjani and J. Ahmad-Auli
Department of Civil Engineering, Shahid Bahonar University, Kerman

Abstract: In recent years, installation of plates in canal beds have been considered for sedimentation control and bed load reduction at canal intake. These planes, called submerged vanes, are different in dimensions. They are installed at intakes in-group with reasonable distance from each other. Presence of these vanes at intakes initiate transverse shear stress on river bed and causes sediment transport in the transverse direction. Investigation of flow and sediment transport equations, along with different experiments on physical models, have resulted in a suitable range of sizes and distances for vane installation. But, the determination of optimum sizes and distances for vane installation so as to minimize sedimentation requires the use of optimization techniques.

In this study, the hydrodynamic and optimization models of the vane system are first introduced. As the flow and sediment transport governing equations at intakes was nonlinear, the feasible direction method is used. Optimum size of vanes, distances between them at longitudinal and transverse directions, and the angle of flow inclination have also been determined. The optimum quantities of vane parameters were used to calculate the river bed profile at intakes by Wang et al. [1] procedure. Comparison of the obtained results with Wang et al. [1] recommendations confirms the advantage of vanes installation at optimum conditions to control sedimentation.

Keywords: Submerged Vanes, Feasible Direction, Intake and Sedimentation

فهرست علائم

T	فاصله سطح آب تا لبه بالایی صفحه	b	عرض کانال (عرض مؤثر جریان)
u	مؤلفه سرعت در جهت s	B	تابع اصطکاک کولمب
u_0	سرعت جریان در جهت s قبل از نصب صفحات	b'	فاصله اولین ردیف صفحات از ساحل
\bar{u}/u_0		c	دامنه تغییرات قیدها
\bar{u}	مقدار متوسط u	D	قطر متوسط ذرات رسوب
u_b	سرعت جریان نزدیک بستر در جهت طول	d	عمق جریان
v	مؤلفه سرعت در جهت n	d_0	عمق جریان قبل از نصب صفحات
V_{bv}/u_0		\tilde{d}	عمق بی بعد جریان
v_{bv}	سرعت عرضی نزدیک بستر ایجاد شده توسط صفحه	E	ضریب متریک
v'_b	سرعت عرضی نزدیک بستر ایجاد شده توسط جریان ثانویه	f	ضریب اصطکاک
w	مؤلفه سرعت در جهت z	F_p	عدد فرود ذرات رسوب
X_i	نقطه شروع محاسبات در تکرار i	F_D	نیروی افقی که صفحه در جهت جریان وارد می کند
z	محور در جهت عمودی	g	شتاب ثقل
α	زاویه تلاقی جریان با صفحات	H_0	ارتفاع خارج از بستر صفحات
ρ	جرم مخصوص آب	k	ضریب ثابت ون کارمن
ρ_s	جرم مخصوص ذرات رسوب	K	\bar{u}/u_b
θ	پارامتر شیلدز	L	طول صفحات
δ_s	فاصله طولی بین ردیف صفحات	m	شاخص قانون توانی سرعت
δ_n	فاصله عرضی بین صفحات	N	تعداد صفحات در هر ردیف
n/b		n	محور در جهت عرض کانال (مختصات عرضی کانال)
$\Delta\eta$	اندازه گام	q_n	شدت انتقال حجمی بار بستر در جهت n
τ	تنش برشی	q_s	شدت انتقال حجمی بار بستر در جهت s
τ_{bs}	تنش برشی بستر در جهت s	r	شعاع موضعی انحنا رودخانه
τ_{bn}	تنش برشی بستر در جهت n	r_c	شعاع انحنا مرکزی رودخانه
τ_{vs}	تنش برشی ایجاد شده توسط صفحات در جهت s	s	محور در جهت طول کانال
τ_{vn}	تنش برشی ایجاد شده توسط صفحات در جهت n	S	شیب

یکی از مسائل مهم در مهندسی رودخانه کنترل ارتفاع رسوب و جلوگیری از انباشت آن در دهانه آبرگیر است و برای آن روشهای مختلفی ارائه شده است. این روشها شامل لایروبی کردن، ساختن خاکریزها و سنگ‌چینه‌های حفاظتی می‌شود. معمولاً مشکل عمده در مورد این روشها، نداشتن یک پایه طراحی خوب و بالا بودن هزینه آنهاست [۱]. استفاده از صفحات مستغرق در دهانه‌های آبرگیر و در پیچ رودخانه‌ها می‌تواند به عنوان گزینه دیگری برای کنترل رسوب مورد توجه قرار گیرد. این صفحات اساساً برای حفاظت ساحل رودخانه‌ها، عمیق کردن کانالها و جلوگیری از رسوب گذاری در دهانه آبرگیرها به کار می‌روند. هم چنین این صفحات در تغییر توزیع سرعت و عمق در پیچ رودخانه‌ها مؤثرند. نقش این صفحات ایجاد چرخش ثانویه^۳ در جریان است. ترکیب این چرخش ایجاد شده با سرعت در جهت جریان، سبب ایجاد یک حرکت مارپیچی^۴ در پایین دست صفحات می‌شود. این حرکت مارپیچی یک تنش برشی عرضی به بستر رودخانه القا می‌کند که منتج به انتقال رسوب در جهت عرض می‌شود. وقتی که یک صفحه مستغرق در بستر رودخانه با یک زاویه کوچک با جهت جریان نصب شود، رسوبات از قسمت مکشی صفحه برداشته شده و در قسمت فشاری صفحه ته‌نشین می‌شوند. لذا با نصب ردیف صفحات در بستر رودخانه می‌توان رسوبات را بر روی سطح بزرگتری توزیع کرد [۲ و ۳]. کاربرد صفحات مستغرق توسط ادگارد و کندی [۴] در مرکز تحقیقات هیدرولیک آی‌و‌ا، برای حفاظت ساحل پیچ رودخانه‌ها پیشنهاد شده است. همچنین کنترل رسوب در دهانه‌های آبرگیرها با استفاده از صفحات مستغرق، توسط ناکاتو [۵] توسط یک مدل آزمایشگاهی صورت گرفت. ادگارد و لی [۶]، برای جلوگیری از پیشروی فرسایش ساحل خارجی رودخانه نیشناپوتنای شرقی^۶، که شاهراه کنار آن را تهدید می‌کرد، سیستم صفحات مستغرق را پیشنهاد کردند. ناکاتو [۵]، برای کنترل تجمع رسوبات در آبرگیر ایستگاه پمپاژ نیروگاه کانسیل بلافس^۷، واقع

بر روی رودخانه میسوری^۸، یک مدل آزمایشگاهی صفحات مستغرق را آزمایش کرد. ادگارد و اسپولجاریک [۷]، اثرات صفحات مستغرق را بر روی جریان و توپوگرافی بستر در یک کانال مستقیم بررسی کردند. نتایج حاصل از کار آنها، به دست آوردن معادلات تغییرات عمق جریان، و همچنین توزیع عرضی سرعت جریان با توجه به اثر صفحات مستغرق بوده است. بررسیهای متعددی از بعد نظری و همچنین آزمایش بر روی مدل‌های فیزیکی در مورد چگونگی کارگذاری صفحات مستغرق در دهانه‌های آبرگیر رودخانه‌ها توسط محققان مختلف انجام شده است [۸-۱۵]. همچنین عده‌ای از محققان با انجام آزمایشات متعدد بر روی مدل‌های فیزیکی، سعی در پیدا کردن شکل و ابعاد مناسب صفحات، فواصل مناسب قرارگیری آنها از یکدیگر، فاصله اولین ردیف صفحه از دهانه آبرگیر، زاویه مناسب برخورد جریان با صفحه و ... کردند [۱۶-۱۸]. معذک تعیین آرایش مناسب برای صفحات از طریق بهینه سازی معادلات حاکم بر جریان و رسوب ضروری است. در این صورت عمق جریان در جلوی دهانه آبرگیر بیشینه شده و ورود رسوبات بار بستر به داخل کانال آبرگیر کمینه می‌شود.

روشهای بهینه‌سازی، با توجه به خطی بودن و یا غیرخطی بودن تابع هدف و محدودیتهای هر مسئله بسیار متنوع‌اند. در این مطالعه مدل ریاضی حاکم بر سیستم با توجه به ملاحظات فیزیکی، هیدرولیکی و غیره به صورت تابع هدف و تابعهای محدودیت تعریف شده است. با توجه به اینکه تابع هدف غیرخطی است، لذا از روش بهینه‌سازی جهات امکانپذیر برای بهینه کردن مدل پیشنهادی استفاده شده است. داده‌های مربوط به دهانه آبرگیر دی.آ.ای.سی^۹ واقع بر رودخانه سدار [۱] برای تأمین پارامترهای ورودی مدل استفاده شده است. نتایج بهینه شده با نتایج توصیه شده مقایسه شده است.

۲- معادلات حاکم بر جریان

در آبراهه‌های طبیعی، عمق جریان در مقایسه با عرض آن کوچک است و شعاع انحنای رودخانه بزرگتر از عرض آن

است. بنابراین در قسمت مرکزی مقطع کانال مؤلفه عمودی سرعت جریان کوچک است. لذا معادلات اندازه حرکت و پیوستگی جریان و رسوب را برای یک رودخانه به صورت زیر می‌توان نوشت [۱]

است. بنابراین در قسمت مرکزی مقطع کانال مؤلفه عمودی سرعت جریان کوچک است. لذا معادلات اندازه حرکت و پیوستگی جریان و رسوب را برای یک رودخانه به صورت زیر می‌توان نوشت [۱]

$$\frac{1}{E} \frac{\delta u}{\delta s} + \frac{\delta v}{\delta n} + \frac{\delta w}{\delta z} + \frac{v}{r} = 0 \quad (1)$$

$$\frac{1}{E} \frac{\delta q_s}{\delta s} + \frac{1}{r} \frac{\delta(rq_n)}{\delta n} = 0 \quad (2)$$

$$\frac{u}{E} \frac{\delta u}{\delta s} + v \frac{\delta u}{\delta n} + w \frac{\delta u}{\delta z} + \frac{uv}{r} = \frac{gS}{E} + \frac{1}{\rho} \frac{\delta \tau_s}{\delta z} \quad (3)$$

$$\frac{u}{E} \frac{\delta v}{\delta s} + v \frac{\delta v}{\delta n} + w \frac{\delta v}{\delta z} - \frac{u^2}{r} = gS_r + \frac{1}{\rho} \frac{\delta \tau_n}{\delta z} \quad (4)$$

این معادلات برای جریان در انحنای رودخانه‌ها بدون صفحات مستغرق صادق‌اند. هنگامی که صفحات مستغرق وارد جریان می‌شوند، نیروهای خارجی توسط صفحات بر جریان اعمال می‌شوند. این نیروها با تنشهای برشی ایجاد شده توسط صفحات نشان داده می‌شوند. بنابراین پارامتر تنش برشی در معادلات بالا را می‌توان به دو قسمت تقسیم کرد. یک قسمت در ارتباط با مقاومت بستر (τ_{bn}, τ_{bs}) و قسمت دیگر در ارتباط با تنشهای برشی ایجاد شده توسط صفحات (τ_{vn}, τ_{vs}) است. چون τ_{vs} در جهت τ_{bs} و τ_{vn} در خلاف جهت τ_{bn} است لذا با جایگزینی $(\tau_{bs} + \tau_{vs})$ و $(\tau_{bn} - \tau_{vn})$ به جای τ_{bs} و τ_{bn} در معادلات بالا نتایج زیر حاصل می‌شود [۱۱]

$$\frac{\bar{u}}{E} \frac{\delta \bar{u}}{\delta s} + \bar{v} \frac{\delta \bar{u}}{\delta n} + \frac{\bar{u}\bar{v}}{r} + \frac{1}{m(m+2)Ed} \frac{\delta(\bar{u}^2 d)}{\delta s} - \frac{1}{(2m+1)d} \frac{\delta(\bar{u}\bar{v}'d)}{\delta n} - \frac{2}{2m+1} \frac{\bar{u}\bar{v}'_b}{r} = \frac{gS}{E} - \frac{\tau_{bs} + \tau_{vs}}{\rho d} \quad (8)$$

$$\frac{1}{m} \frac{\bar{u}}{E} \frac{\delta \bar{v}}{\delta s} - \frac{m+1}{m} \frac{\bar{u}}{E} \frac{\delta \bar{v}'_b}{\delta s} - \frac{2m+1}{m^2} \frac{\bar{u}^2}{r} + \frac{1}{(2m+1)Ed} \frac{\delta(\bar{u}\bar{v}'d)}{\delta s} - \frac{\delta(\bar{v}\bar{v}'_b)}{\delta n} + \frac{1}{6} \frac{\delta(\bar{v}'_b \bar{v}'_b)}{\delta n} - \frac{\bar{v}'_b \bar{v}'_b}{3d} \frac{\delta d}{\delta n} = \frac{2m^2 + K(m+1)}{K(m+1)} \frac{\tau_{bn} - \tau_{vn}}{\rho d} - \frac{2k^2}{m+1} \bar{u}\bar{v} \quad (9)$$

در معادلات بالا m شاخص قانون توانی سرعت (برابر $k\sqrt{8/f}$) که ضریب ثابت ون کارمن و برابر 0.4 و f ضریب اصطکاک می‌باشد). و K توسط داده‌ها تعیین می‌شود.

معادلات (۳)، (۴)، (۸) و (۹) دارای پنج مجهول u ، v ، d ، q_n و v'_b هستند. از مؤلفه نیروهای برآ، پسا، ثقل و اصطکاک برای ذرات رسوب بستر بر روی شیب عرضی کانال

معادله زیر به دست می‌آید [۹]

$$\frac{q_n}{q_s} = \frac{\tau_{bn}}{\tau_{bs}} + B \sqrt{\frac{\theta \rho \Delta g D}{\tau_{bs}}} \frac{\delta d}{\delta n} \quad (10)$$

که در آن θ برابر پارامتر شیلدز، ρ برابر جرم مخصوص جریان

که در معادلات بالا v و w برابر مؤلفه‌های سرعت به ترتیب در جهتهای s ، n و z (که s در طول محور مرکزی کانال و در جهت جریان مثبت است، n در جهت عرض کانال و عمود بر محور s و به سمت مقعر کانال مثبت است و z در جهت عمود و به سمت بالا از کف مسیر است، شکل (۱))، r برابر شعاع موضعی انحنای رودخانه، g برابر شتاب ثقل، S برابر شیب، ρ برابر جرم مخصوص آب، E ضریب متریک برابر $(1+n/r_c)$ ، r_c برابر شعاع انحنای مرکزی رودخانه، τ برابر تنش برشی، q_n و q_s به ترتیب برابر شدت انتقال حجمی بار بستر در جهات n و s است. با به کار بردن شرایط مرزی سینماتیکی در سطح آب و بستر آبراهه برای عمق متوسط جریان، معادلات (۱)، (۲) و (۳) به شکلهای زیر تبدیل می‌شوند.

$$\frac{1}{E} \frac{\delta(\bar{u}d)}{\delta s} + \frac{\delta(\bar{v}d)}{\delta n} + \frac{\bar{v}d}{r} = 0 \quad (5)$$

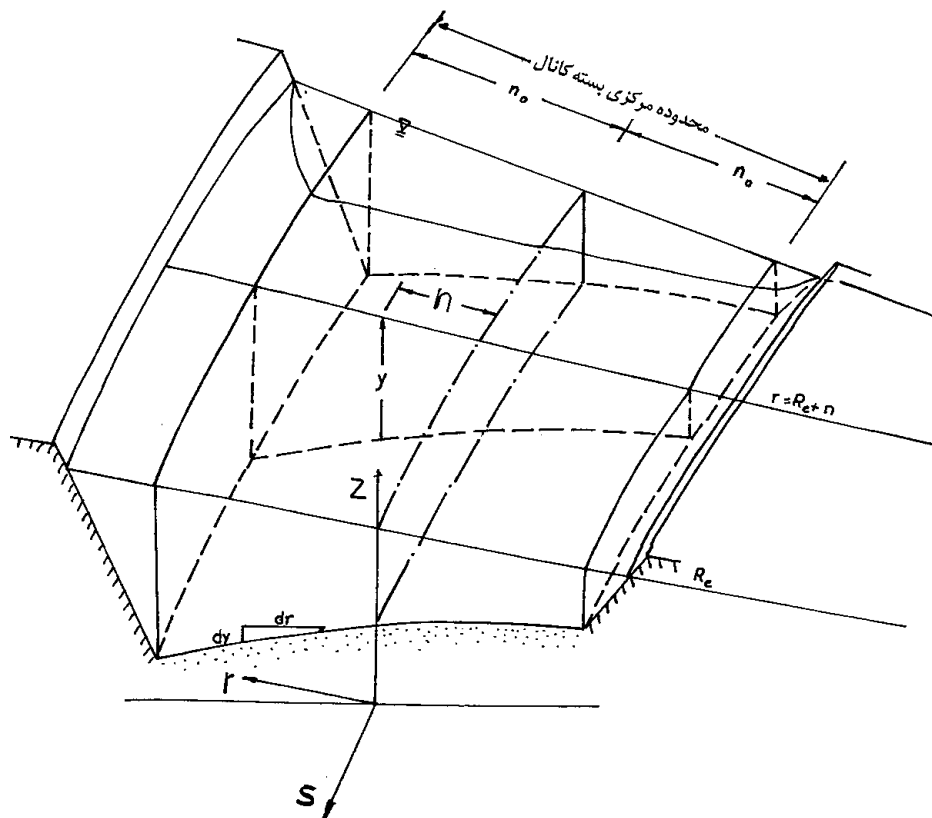
$$\frac{\bar{u}}{E} \frac{\delta \bar{u}}{\delta s} + v \frac{\delta \bar{u}}{\delta n} + \frac{\bar{u}\bar{v}}{r} + \frac{1}{Ed} \frac{\delta(\bar{u}'d)}{\delta s} + \frac{1}{d} \frac{\delta(\bar{u}'v'd)}{\delta n} + \frac{2}{r} \frac{\bar{u}'v'}{r} = \frac{gS}{E} - \frac{\tau_{bs}}{\rho d} \quad (6)$$

$$\frac{\bar{u}}{E} \frac{\delta \bar{v}}{\delta s} + \bar{v} \frac{\delta \bar{v}}{\delta n} - \frac{\bar{u}^2}{r} + \frac{1}{Ed} \frac{\delta(\bar{u}'v'd)}{\delta s} + \frac{1}{d} \frac{\delta(\bar{v}'v'd)}{\delta n} +$$

$$\frac{\bar{u}'u' - \bar{v}'v'}{r} = gS_r - \frac{\tau_{bn}}{\rho b} \quad (7)$$

در معادلات بالا، بارها به مقادیر متوسط اشاره می‌کنند.

$$\frac{\bar{u}'v'}{v'v'} = \frac{v'_b v'_b}{3} , \quad \bar{u}'u' = \frac{\bar{u}^2}{m(m+2)} \text{ و } v' = v - \bar{v}, u' = u - \bar{u}$$



شکل ۱- مسیر جریان آب در پیچ کانال در جهتهای z و n ، s

$$F_D = \frac{1}{2} C_D \rho H_0 L u^2 \quad (12)$$

$$C_D = \frac{L}{2\pi H_0} C_L^2 \quad (13)$$

$$C_L = \frac{2\pi\alpha}{1+L/H_0} \quad (14)$$

$$A_1 = \frac{(2m+1)(m+1)}{k^2 [2m^2 + K(m+1)]} \frac{d_0}{r_c} \quad (15)$$

$$A_2 = \frac{KkF_p}{Bm\sqrt{\theta\Delta}} \frac{b}{d_0} \quad (16)$$

که در آن \tilde{d} معرف عمق بی بعد جریان و برابر d/d_0 ، $\eta = n/b$ (برابر مختصات عرضی رودخانه و b عرض مؤثر

جریان است) و F_p عدد فرود ذرات رسوب و برابر $\frac{u_0}{\sqrt{gD}}$

است. برای حل معادله (۱۱) از سری تیلور استفاده شده که معادله نهایی به صورت زیر در می آید [۱۱]

$$\tilde{d}_{i+1} = \tilde{d}_i + \frac{\Delta\eta}{2} (f_i + f_{i+1}) \quad (17)$$

با رسوبات معلق، $\Delta = \frac{\rho_s - \rho}{\rho}$ ، برابر جرم مخصوص ذرات رسوب، D برابر قطر متوسط ذرات رسوب، B برابر تابع اصطکاک کولمب و مساوی نسبت نیروی برا به نیروی پسا برای

یک ذره رسوب بستر است. مقدار B بین ۳ و ۶ گزارش شده است، در این مطالعه مقدار B برابر ۴ در نظر گرفته شده است. برای سهولت حل سیستم معادلات بالا، از معادلات بدون

بعد استفاده می شود. عمق و سرعت جریان d و u با مقادیر آنها قبل از نصب صفحات d_0 و u_0 و مختصات s و n با عرض

کانال b بهنجار شده اند. معادلات بالا را پس از ساده سازی و بی بعد کردن با توجه به شرایط حاکم بر سیستم رودخانه و به کارگیری صفحات مستغرق به صورت زیر می توان نوشت [۱۱]

$$\frac{d\tilde{d}}{d\eta} = f(\tilde{d}, \eta) = -A_2 \left\{ -A_1 \frac{\tilde{d}}{2E} \left[-F_D + \sqrt{F_D^2 + 4\tilde{d}} / \left(1 + \frac{b}{r_c} \eta \right) \right] + \tilde{v}_{bc} \right\} \quad (11)$$

یک نقطه شروع که در کلیه قیدهای مسئله صدق کرده و بر اساس معادله زیر به سوی نقطه بهتر میل کند.

$$X_{i+1} = X_i + \Delta\eta S_i \quad (18)$$

که در آن X_i عبارت است از نقطه شروع در تکرار i ، S_i جهت حرکت، $\Delta\eta$ اندازه گام و X_{i+1} نقطه نهایی به دست آمده در انتهای تکرار i است. اندازه گام $(\Delta\eta)$ به گونه‌ای انتخاب می‌شود که X_{i+1} در ناحیه امکانپذیر قرار گیرد. جهت جستجوی S_i طوری تعیین می‌شود که اولاً با یک حرکت کوچک در آن جهت هیچ قیدی نقض نشده و ثانیاً مقدار تابع هدف در آن جهت کاهش یابد. نقطه X_{i+1} به عنوان نقطه شروع در تکرار بعدی انتخاب شده و مراحل بالا تکرار می‌شوند. این مراحل تا رسیدن به نقطه‌ای که در آن نقطه امکان پیدا کردن جهتی که دو شرط فوق را برآورده کند وجود نداشته باشد ادامه می‌یابند. از نرم افزار (DOT) برای بهینه سازی جهات امکانپذیر استفاده شده است.

۴- مدل بهینه سازی

با توجه به معادله (۱۱) یک مدل غیرخطی بهینه سازی که آرایشی از صفحات مستغرق را به نحوی ارائه دهد تا عمق جریان در جلوی دهانه آبگیر پیشینه شده و محدودیتهای لازم را حفظ کند می‌تواند به شرح زیر باشد.

تابع هدف:

$$\max : d\tilde{d}/d\eta = f(\tilde{d}, \eta) \quad (19)$$

محدودیتها

$$C_1 \leq H_0/d_0 \leq C_2 \quad (20)$$

$$C_3 \leq H_0/L \leq C_4 \quad (21)$$

$$C_5 \leq \delta s/d_0 \leq C_6 \quad (22)$$

$$C_7 \leq \delta n/d_0 \leq C_8 \quad (23)$$

$$C_9 \leq \alpha \leq C_{10} \quad (24)$$

که در آن H_0/d_0 نسبت ارتفاع خارج از بستر صفحات به عمق

که در معادله بالا $\tilde{d}_i + \tilde{d}_{i+1}$ ، به ترتیب، به مقادیر مربوط به عمق بی بعد جریان در نقاط i و $i+1$ اشاره می‌کند، و $\Delta\eta$ اندازه گام است.

محاسبات از ساحلی که از صفحات دورتر است شروع می‌شود. برای شروع محاسبات عمق جریان مساوی با مقدار آن قبل از نصب صفحات قرار داده می‌شود (این عمق معمولاً عمق متوسط جریان است). سپس محاسبات در عرض مؤثر کانال برای به دست آوردن توزیع عمق جریان (d) ادامه می‌یابد. اگر نتایج به دست آمده قیود را ارضا نکنند، مقدار جدیدی برای عمق اولیه انتخاب شده و محاسبات تکرار می‌شوند تا زمانی که قیود ارضا شوند.

۳- روش بهینه سازی جهات امکانپذیر

روش جهات امکانپذیر در واقع روش اصلاح شده ترکیب همگرا^{۱۲} است. در روش ترکیب همگرا یکی از مشکلات اصلی در تعیین جهات امکانپذیر هنگامی به وجود می‌آید که جواب ابتدایی مسئله، در منطقه محدودیت مرزی غیرخطی قرار گیرد. در حالی که در این روش با برآورد خطی توابع محدودیت برای جواب مسئله و سپس انتخاب جهاتی به سمت محدودیتهای غیرخطی که جواب مسئله را در برگیرد این مشکل بر طرف می‌شود [۱۹].

این روش با جستجو در دنباله‌ای از جهات امکانپذیر مفید، مجموعه‌ای از بردارهای امکانپذیر X_i را تولید می‌کند. "یک جهت امکانپذیر" جهتی است که در امتداد آن بتوان حداقل یک گام کوچک را بدون ترک دامنه امکانپذیر انتخاب کرد. یک "جهت امکانپذیر مفید"، جهت امکانپذیری است که در امتداد آن تابع هدف، بتواند حداقل به اندازه یک مقدار کوچک تغییر یابد. در این روش، هر تکرار شامل دو مرحله است. مرحله اول یافتن یک جهت امکانپذیر مفید در یک نقطه مشخص، و مرحله دوم تعیین یک اندازه گام در امتداد جهت امکانپذیر مفید پیدا شده در مرحله اول است.

مبنای روشهای جهات امکانپذیر عبارت است از انتخاب

$$0.4 \leq x_4 \leq 1.5$$

$$10 \leq x_5 \leq 30$$

مقادیر اولیه متغیرهای طراحی مدل با توجه به بررسیهای انجام شده به شرح زیر است [۱]

$$X = [41, 0.33, 4.14, 1.24, 20]$$

با توجه به مطالب بالا و استفاده از روش جهات امکانپذیر اقدام به بهینه‌سازی ابعاد و آرایش سیستم صفحات مستغرق در جلوی دهانه آبگیر دی.آی.سی. شده است. مقادیر بهینه متغیرهای طراحی حاصل شده عبارت‌اند از

$$X = [0.5, 0.2, 2, 1.4918, 30]$$

در این مطالعه روش بهینه‌سازی جهات امکانپذیر به عنوان برنامه اصلی و محاسبات وانگ و همکاران [۱] به عنوان زیربرنامه در نظر گرفته شده‌اند. ابتدا با استفاده از روش بهینه‌سازی، مقادیر بهینه متغیرهای طراحی به نحوی که تابع هدف حداکثر شود تعیین شده است. سپس با به کارگیری این متغیرهای طراحی بهینه در محاسبات وانگ و همکاران [۱]، اطلاعات لازم برای تعیین پروفیل عرضی بستر رودخانه در جلوی دهانه آبگیر محاسبه شده است، جدول (۱).

۶- نتیجه‌گیری

در این مطالعه به منظور بهینه‌سازی آرایش و ابعاد صفحات مستغرق در دهانه آبگیر و محاسبه بهینه فواصل و ابعاد مناسب برای نصب این صفحات روش جهات امکانپذیر مورد استفاده قرار گرفت.

در این روش مقادیر بهینه و بدون بعد، ارتفاع صفحات (H_0/d_0) ، (H_0/L) ، فاصله طولی بین ردیف صفحات $(\delta s/d_0)$ ، فاصله عرضی بین صفحات $(\delta n/d_0)$ و زاویه تلاقی جریان با صفحه (α) به عنوان متغیرهای طراحی محاسبه شده است. با به کارگیری این مقادیر بهینه متغیرهای طراحی در محاسبات وانگ و همکاران [۱]، این محاسبات تکرار شد. نتایج به دست آمده از این محاسبات در هر دو حالت استفاده از متغیرهای طراحی وانگ و همکاران و استفاده از متغیرهای بهینه

اولیه جریان، H_0/L برابر نسبت ارتفاع خارج از بستر صفحات به طول آنها، $\delta s/d_0$ نسبت فاصله طولی بین ردیف صفحات به عمق اولیه جریان $\delta n/d_0$ نسبت فاصله عرضی بین صفحات به عمق اولیه جریان، α زاویه تلاقی جریان با صفحات و C_1 تا C_{10} دامنه تغییرات قیدها هستند.

۵- بهینه‌سازی ابعاد و آرایش صفحات

در مطالعه حاضر، با توجه به اینکه تابع هدف معادله (۱۹) یک تابع غیرخطی است از نرم افزار مربوط به بهینه‌سازی غیرخطی با روش جهات امکانپذیر استفاده شده است. در این روش هفت پارامتر به عنوان پارامترهای معلوم استفاده می‌شوند. مقادیر آنها براساس داده‌های مربوط به دهانه آبگیر (دی، آی، سی) واقع بر رودخانه سدار که قبلاً توسط وانگ و همکاران [۱] مورد استفاده قرار گرفته است عبارت‌اند از

$$m = 3, \delta b/d_0 = 1, N = 3, T/d_0 = 0.7, b'/d_0 = 5.9, \theta = 0.04, F_p = 15$$

به طوری که m شاخص قانون توانی سرعت b' برابر فاصله اولین ردیف صفحات از ساحل، N تعداد صفحات در هر ردیف، T برابر فاصله سطح آب تا لبه بالایی صفحه θ پارامتر شیلدز و F_p عدد فرود ذرات رسوب است.

تعداد پارامترهای مجهول یا متغیرهای طراحی در این روش ۵ عدد است که عبارت‌اند از

$$x_1 = H_0/d_0, x_2 = H_0/L, x_3 = \delta s/d_0, x_4 = \delta n/d_0, x_5 = \alpha$$

در این صورت بردار طراحی به صورت زیر خواهد بود

$$X = [x_1, x_2, x_3, x_4, x_5]$$

و قیود مسئله را با توجه به حدود توصیه شده توسط ادگارد و وانگ [۲۰] و وانگ و ادگارد [۲۱] به شرح زیر می‌توان انتخاب کرد

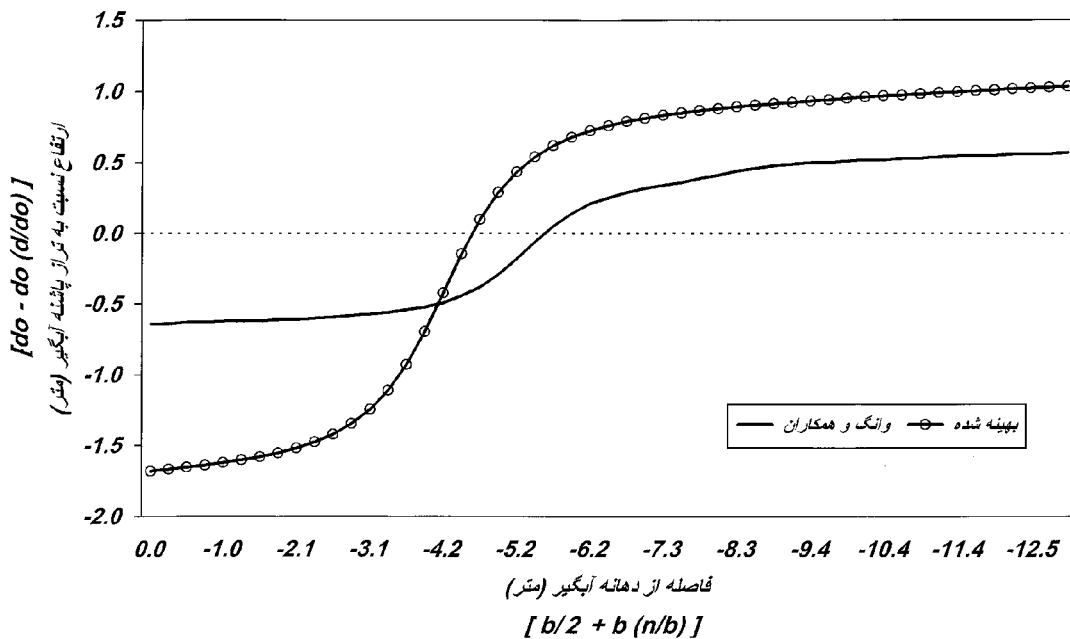
$$0.2 \leq x_1 \leq 0.5$$

$$0.2 \leq x_2 \leq 0.5$$

$$2 \leq x_3 \leq 15$$

جدول ۱- نتایج حاصل از مدل به ازای استفاده از متغیرهای طراحی وانگ و همکاران $(d/d_0)_v$ و متغیرهای طراحی بهینه شده با روش جهات امکانپذیر $(d/d_0)_0$

مختصات عرضی بی بعد جریان n/b	عمق بی بعد جریان در دهانه آبگیر $(d/d_0)_v$	عمق بی بعد جریان در دهانه آبگیر $(d/d_0)_0$	مختصات عرضی بی بعد جریان n/b	عمق بی بعد جریان در دهانه آبگیر $(d/d_0)_v$	عمق بی بعد جریان در دهانه آبگیر $(d/d_0)_0$
-۰/۴۸۰۰	۱/۲۸۹۱	۱/۷۶۹۳	۰/۰۲۰۰	۰/۸۶۸۹	۰/۶۳۱۹
-۰/۴۶۰۰	۱/۲۸۷۴	۱/۷۶۳۰	۰/۰۴۰۰	۰/۸۵۶۸	۰/۶۲۰۳
-۰/۴۴۰۰	۱/۲۸۵۷	۱/۷۵۶۱	۰/۰۶۰۰	۰/۸۴۶۳	۰/۶۱۰۵
-۰/۴۲۰۰	۱/۲۸۳۹	۱/۷۴۸۲	۰/۰۸۰۰	۰/۸۳۵۸	۰/۶۰۲۱
-۰/۴۰۰۰	۱/۲۸۱۹	۱/۷۳۹۲	۰/۱۰۰۰	۰/۸۲۴۲	۰/۵۹۴۸
-۰/۳۸۰۰	۱/۲۷۹۸	۱/۷۲۸۵	۰/۱۲۰۰	۰/۸۱۱۷	۰/۵۸۸۲
-۰/۳۶۰۰	۱/۲۷۷۵	۱/۷۱۵۷	۰/۱۴۰۰	۰/۷۹۹۷	۰/۵۸۲۳
-۰/۳۴۰۰	۱/۲۷۵۰	۱/۷۰۰۰	۰/۱۶۰۰	۰/۷۸۹۹	۰/۵۷۶۸
-۰/۳۲۰۰	۱/۲۷۲۲	۱/۶۸۰۱	۰/۱۸۰۰	۰/۷۸۲۶	۰/۵۷۱۷
-۰/۳۰۰۰	۱/۲۶۸۹	۱/۶۵۴۶	۰/۲۰۰۰	۰/۷۷۷۵	۰/۵۶۶۹
-۰/۲۸۰۰	۱/۲۶۵۱	۱/۶۲۱۱	۰/۲۲۰۰	۰/۷۷۳۷	۰/۵۶۲۴
-۰/۲۶۰۰	۱/۲۶۰۳	۱/۵۷۶۲	۰/۲۴۰۰	۰/۷۷۰۶	۰/۵۵۸۱
-۰/۲۴۰۰	۱/۲۵۴۴	۱/۵۵۵۱	۰/۲۶۰۰	۰/۷۶۷۸	۰/۵۵۳۹
-۰/۲۲۰۰	۱/۲۴۶۶	۱/۴۳۴۷	۰/۲۸۰۰	۰/۷۶۵۲	۰/۵۵۰۰
-۰/۲۰۰۰	۱/۲۳۶۲	۱/۳۳۰۵	۰/۳۰۰۰	۰/۷۶۲۵	۰/۵۴۶۲
-۰/۱۸۰۰	۱/۲۲۱۵	۱/۲۰۸۰	۰/۳۲۰۰	۰/۷۵۹۷	۰/۵۴۲۵
-۰/۱۶۰۰	۱/۲۰۰۶	۱/۰۸۱۳	۰/۳۴۰۰	۰/۷۵۶۹	۰/۵۳۹۰
-۰/۱۴۰۰	۱/۱۷۰۸	۰/۹۶۷۱	۰/۳۶۰۰	۰/۷۵۴۳	۰/۵۳۵۶
-۰/۱۲۰۰	۱/۱۳۰۴	۰/۸۷۵۰	۰/۳۸۰۰	۰/۷۵۲۱	۰/۵۳۲۳
-۰/۱۰۰۰	۱/۰۸۰۷	۰/۸۰۵۲	۰/۴۰۰۰	۰/۷۵۰۲	۰/۵۲۹۱
-۰/۰۸۰۰	۱/۰۲۷۲	۰/۷۵۳۴	۰/۴۲۰۰	۰/۷۴۸۵	۰/۵۲۶۰
-۰/۰۶۰۰	۰/۹۷۷۳	۰/۷۱۴۹	۰/۴۴۰۰	۰/۷۴۷۰	۰/۵۲۳۰
-۰/۰۴۰۰	۰/۹۳۶۵	۰/۶۸۵۹	۰/۴۶۰۰	۰/۷۴۵۶	۰/۵۲۰۲
-۰/۰۲۰۰	۰/۹۰۶۲	۰/۶۶۳۵	۰/۴۸۰۰	۰/۷۴۴۳	۰/۵۱۷۴
۰/۰۰۰	۰/۸۸۴۶	۰/۶۴۶۰	۰/۵۰۰۰	۰/۷۴۳۰	۰/۵۱۴۶
			-۰/۵۰۰۰	۱/۲۹۰۶	۱/۷۷۵۰



شکل ۲- پروفیل بستر رودخانه جلوی دهانه آبگیر دی.آ.ای.سی در دو حالت استفاده از مقادیر متغیرهای طراحی وانگ و همکاران و بهینه شده

است. این شکل نشان می‌دهد که تراز بستر در حالت استفاده از متغیرهای طراحی وانگ و همکاران [۱] حدود ۰/۶۴ متر زیر تراز آستانه آبگیر است. در حالی که این تراز بستر در حالت استفاده از پارامترهای بهینه به دست آمده در این مطالعه به ۱/۷۱ متر افزایش یافته است. این افزایش عمق جریان جلوی دهانه آبگیر باعث می‌شود که از ورود رسوبات بار بستر به داخل دهانه آبگیر جلوگیری شده و همچنین ورود رسوبات بار معلق به داخل دهانه آبگیر کاهش یابد.

به دست آمده از روش جهات امکانپذیر در جدول (۱) آمده است. مقدار تابع هدف با استفاده از متغیرهای طراحی وانگ و همکاران برابر ۱/۲۹۰۶ و با استفاده از مقادیر بهینه متغیرهای طراحی حاصل شده در این مطالعه برابر ۱/۷۷۵ به دست آمده است. مقایسه مقادیر تابع هدف نشان دهنده افزایش این تابع به مقدار ۰/۴۸۴۴ هنگام استفاده از متغیرهای طراحی بهینه است. همچنین با استفاده از اطلاعات مندرج در جدول (۱) پروفیل عرضی بستر رودخانه در دهانه آبگیر در دو حالت استفاده از متغیرهای طراحی محاسبه و در شکل (۲) ترسیم شده

واژه نامه

- | | | |
|-------------------------------|---|-------------------------------|
| 1. feasible directions method | 5. Iowa Institute of Hydraulic Research | 9. Duane Arnold energy center |
| 2. submerged vanes | 6. East Nishnabotna river | 10. lift |
| 3. secondary circulation | 7. council bluffs | 11. drag |
| 4. helical motion | 8. Missouri river | 12. convex combinations |

1. Wang, Y., Odgaard, A. J., Melville, B. W., and Jain, S. C., "Sediment Control at Water Intakes," *Journal of Hyd Eng. ASCE*, Vol. 122, No. 6, pp. 353-356, 1996.
2. Odgaard, A. J., and Wang, Y., "Sediment Management with Submerged Vanes. I: Theory," *Journal of Hydraulic Engineering, ASCE*, Vol. 117, No. 3, pp. 267-283, 1991.
3. Odgaard, A. J., and Wang, Y., "Sediment Management with Submerged Vanes. II: Applications.," *Journal of Hydraulic Engineering, ASCE*, Vol. 117, No. 3, pp. 284-302, 1991.
4. Odgaard, A. J., and Kennedy, J. F., "River-Bend Bank Protection by Submerged Vanes," *Journal of Hydraulic Engineering, ASCE*, Vol. 109, No. 8, pp. 1161-1173, 1983.
5. Nakato, T., "Model Investigation of Intake-Shoaling and Pump-Vibration Problems: Iowa Generation Council Bluffs Unit 3 Circulation Water Intake," IIHR Report No. 283, Iowa institute of Hydraulic Research, Iowa City, Iowa, 1984.
6. Odgaard, A. J., and Lee, H. Y. E., "Submerged Vanes for Flow Control and Bank Protection in Streams," IIHR Report, No. 279, Iowa institute of Hydraulic Research, University of Iowa, Iowa City, Iowa, 1984.
7. Odgaard, A. J., and Spoljaric, A., "Sediment Control by Submerged Vanes," *Journal of Hydraulic Engineering, ASCE*, Vol. 112, No. 12, pp. 1164-1181, 1986.
8. Odgaard, A. J., and Mosconi, C. E., "Streambank Protection by Submerged Vanes," *Journal of Hydraulic Engineering, ASCE*, Vol. 113, No. 4, pp. 520-536, 1987.
9. Odgaard, A. J. and Spoljaric, A., "Sediment Control by Submerged Vanes," River Meandering, Water Resources Monograph No. 12, American Geophysical Union, pp. 127-151, 1989.
10. Nakato, T., Kennedy, J. F., and Bauerly, D., "Pump-Ntation Intake-Shoaling control with Submerged Vanes," *Journal of Hydraulic Engineering, ASCE*, Vol. 116, No. 1, pp. 119-128, 1990.
11. Wang, Y., "Sediment Control with Submerged Vanes," PhD thesis, University of Iowa, at Iowa city, Iowa, 1991.
12. Fukuoka, S., "Flow and Bed Topography in Rivers with Hydraulic Structures," Technical Report, No. 46, Department of Civil Engineering, Tokyo Institute of Technology, pp. 25-60, 1992.
13. Neary, V. S., and Odgaard, A. J., "Three-Dimensional Flow structure at Open Channel Diversions," *Journal of Hydraulic Engineering, ASCE*, Vol. 119, No. 11, pp. 1223-1230, 1994.
14. Neary, V. S., Barkdoll, B. D., and Odgaard, A. J., "Sandbar Formation at Side-Diversion Channels," *Proceedings Hydraulic Engineering, 94, Conference, ASCE*, New York, N. Y., pp. 1171-1175, 1994.
15. Barkdoll, B. D., "Sediment Control at lateral Diversions," PhD thesis, University of Iowa, City, Iowa, 1977.
16. Marelius, F., and Sinha, S. K., "Experimental Investigation of Flow past Submerged Vanes," *Journal of Hydraulic Engineering, ASCE*, Vol. 124, No. 5, pp. 542-546, 1998.
17. Nakato, T., and Odgen, F. L., "Sediment Control at Water Intake Along Sand-Bed Rivers," *Journal of Hydraulic Engineering, ASCE*, Vol. 124, No. 6, pp. 589-596, 1998.
۱۸. رحمانیان، م.، "بررسی هیدرودینامیکی کاربرد صفحات مستغرق در دهانه آبگیرها و تأثیر تغییرات فواصل عرضی صفحات" پایان نامه کارشناسی ارشد رشته سازه‌های هیدرولیکی، دانشکده فنی، دانشگاه شهید باهنر کرمان، ۱۳۷۷.
19. Wagner, H. M., *Principles of Operation Research*, 2nd ed., P. 608, McGraw-Hill, N. G., 1975.
20. Odgaard, A. J. and Wang, Y., "Sediment Control in Bridge Waterways," IIHR Report No. 336, Iowa Institute of Hydraulic Engineering, ASCE, Vol. 117, No. 3, pp. 184-302, 1990.
21. Wang, Y., and Odgaard, A. J., "Flow Control with Vorticity," *Journal of Hydraulic Research*, Vol. 31, No. 4, pp. 549-562, 1993.