

پیاده‌سازی عملی روشهای کنترل برداری و اسکالر بر روی یک ماشین درایو سنکرون مغناطیس دائم از نوع سطحی روتور توسط یک رایانه شخصی

جعفر سلطانی* و فریدالدین کتیرایی**

دانشکده مهندسی برق و کامپیوتر، دانشگاه صنعتی اصفهان

(دریافت مقاله ۸۰/۱۱/۲۴ - دریافت نسخه نهایی ۸۱/۱۱/۷)

چکیده - در این مقاله، با استفاده از یک رایانه شخصی پیاده‌سازی عملی روشهای کنترل اسکالر و برداری بر روی یک مغناطیس دائم سه فاز از نوع سطحی روتور^۱ شرح داده می‌شود. ابتدا بر پایه معادلات دینامیکی این ماشین، دو نمودار جعبه‌ای برای کنترل سرعت درایو در حلقه مدار بسته ارائه می‌شوند. آن گاه طراحی و پیاده‌سازی مدارهای سخت‌افزاری برای طبقات قدرت، جدا ساز و تطبیق سیگنالها و نیز نرم افزار برای کنترل سیستم سرودرایو مورد بحث قرار می‌گیرند. این مدارها برای تولید پالسهای کلیدزنی اینورتر تغذیه کننده درایو به کار می‌روند. برای تغذیه درایو، اینورترهای منبع ولتاژ از نوع مدولاسیون پهنای پالس^۲ سینوسی، یکنواخت^۳ و دوزنقه‌ای-پله‌ای^۴ مورد آزمایش قرار می‌گیرند. به منظور کنترل مدار بسته سرعت درایو، جریانهای استاتور و سرعت روتور به صورت به هنگام^۵ (در روش کنترل اسکالر فقط سرعت روتور) نمونه برداری شده و این سیگنالها پس از عملیات فیلتر شدن، جداسازی و تطبیق، از طریق یک مبدل آنالوگ به دیجیتال (A/D) با فرکانس نمونه برداری و قابلیت تفکیک پذیری بالا^۶، به پورت رایانه ارسال می‌شود. شایان ذکر است که برای پیاده‌سازی عملی آن دو روش کنترلی همه محاسبات ریاضی در داخل رایانه انجام می‌گیرد. در پایان نتایج شبیه‌سازی رایانه‌ای و آزمایش عملی به دست آمده از سیستم ماشین درایو به نمایش گذاشته می‌شوند.

واژگان کلیدی: ماشین درایو، ماشین سنکرون، مغناطیس دائم، نوع سطحی روتور، کنترل اسکالر و برداری، اینورتر منبع ولتاژ، کنترل با رایانه

Practical Implementation of Scalar and Vector Control Methods on a Rotor Surface Type Permanent Magnet Synchronous Machine Drive/System Using a PC

J. Soltani and F. Katiraei

Faculty of Electrical and Computer Engineering, Isfahan University of Technology

Abstract: In this paper, using a personal computer (PC), the practical implementation of scalar and vector control methods on a three-phase rotor surface-type permanent magnet synchronous machine drive is discussed. Based on the machine dynamic equations and the above control strategies, two block diagrams are presented first for closed-loop speed controlling of the machine drive/system. Then, the design and implementation of hardware circuits for power, insulating, and signal matching stages are explained along with a description of the written software program for the servo drive system control. These circuits are

** کارشناسی ارشد

* دانشیار

used to produce the drive inverter switching pulses. To supply the machine drive, the sinusoidal, uniform sampling and step-trapezoidal PWM voltage source inverters are examined. For closed loop speed control of the drive system, the stator currents and rotor speed signals (in scalar control method only the rotor speed) are sampled on-line. After filtering, buffering and matching operations, these signals are transferred to a personal computer port via a high frequency sampling and high resolution A/D converter. It is worth mentioning that both methods of controlling mathematical calculations is done by computer. Finally, the practical and computer simulation results obtained are demonstrated.

Keywords: Machine Drive, Synchronous Machine, Permanent Magnet, Rotor Surface Type, Scalar and Vector Control, Voltage – Source Inverter, Control by PC.

فهرست علائم

L_s	اندوکتانس سنکرون هر فاز استاتور	Φ_m	شار دور پیوندی مغناطیسی هر فاز ماشین
L_m	اندوکتانس مغناطیسی هر فاز استاتور	K_f	ضریب گشتاور
m_f, m_a	به ترتیب ضرایب مدولاسیون دامنه و فرکانس	FW	ضریب تضعیف شار
\bar{I}_s	بردار فضایی جریانهای استاتور	T_e	گشتاور الکترو مغناطیسی
P	تعداد قطبهای ماشین	r_s	مقاومت هر فاز استاتور
i_{qs}, i_{ds}	جریان محورهای d و q استاتور	V_d^*, V_q^*	ولتاژهای دو محوری مرجع استاتور
i_d^*, i_q^*	جریانهای دو محوری مرجع استاتور	V_{id}^*, V_{iq}^*	ولتاژهای دو محوری مرجع جدا شونده استاتور
ω_s	سرعت زاویه ای الکتریکی سنکرون	V_d	ولتاژ DC ورودی به اینورتر
ω_r	سرعت زاویه ای الکتریکی روتور	V_a	ولتاژ اصلی خروجی اینورتر (ماکزیمم)
ω_b	سرعت زاویه ای الکتریکی پایه	V_{qs}, V_{ds}	ولتاژ محورهای d و q استاتور
$\lambda_{ds}, \lambda_{qs}$	شار دور پیوندی محورهای d و q استاتور	V_m	ولتاژ بی باری تحریک هر فاز استاتور (ماکزیمم)
λ_f	شار دور پیوندی معادل مغناطیسیهای دائم روتور		

۱- مقدمه

روش کنترل اسکالر به عنوان متداولترین و کاربردپذیرترین روش در پیاده سازی سرو درایوهای سنکرون مغناطیس دائم برای مصارف صنعتی مطرح بوده است [۷]. با اجرای روش کنترل برداری بر روی ماشین درایوهای مغناطیس دائم سنکرون^۷، مؤلفه های گشتاوری و تولیدکننده شار بردار فضایی جریانهای استاتور از همدیگر مجزا شده به طوری که می توان آنها را به طور مستقل از هم کنترل کرد. در نتیجه به یک مشخصه گشتاوری تولیدی شبیه درایوهای DC با تحریک جداگانه دست یافت. شایان توجه است که در کارهای تحقیقاتی بیشتری، سعی

ماشین درایوهای سنکرون مغناطیس دائم نظر به مزیتهایی که نسبت به انواع دیگر درایوهای الکتریکی اعم از DC و القایی دارند، در کاربرهای کنترل سرعت و موقعیت جایگاه ویژه ای را به خود اختصاص داده اند. [۱-۳]. چون با این نوع درایوها امکان دستیابی به عملکرد با سرعت متغیر در محدوده وسیع فراهم است از این رو تا کنون روشهای کنترلی متفاوتی به هر دو صورت متعارف و هوشمند برای رسیدن به مناسبترین و انعطاف پذیرترین مشخصه های کاری بر روی آنها ارائه شده است [۵-۶].

شده تا با به کارگیری روشهای مختلف کنترل برداری و ارائه مدل‌های خطی برای تحلیل و شبیه‌سازی این نوع درایوها استراتژیهای کنترلی مناسبتر و مقاومتری پیشنهاد شود [۸-۱۱]. در این راستا محدودیتهای کاری درایو و اثرات تغییر پارامترهای ماشین مانند اندوکتانسهای محورهای d و q در بهبود عملکرد و افزایش ظرفیت مؤثر اینورتر تغذیه‌کننده ماشین درایو نیز مورد توجه قرار گرفته است.

با توجه به اینکه پیاده‌سازی عملی روش کنترل برداری نسبتاً پیچیده بوده و نیازمند به انجام محاسبات زیاد به ازای تعیین هر نقطه کاری از سیستم و ارسال فرمانهای کنترلی مناسب را دارد، لذا برای پیاده‌سازی این روش استفاده از پردازشگرهای سیگنال به همراه میکروکنترل‌کننده‌ها و یا میکروپروسورها و دیگر قسمتهای جانبی مورد نیاز اجتناب ناپذیر است [۵، ۶، ۸].

با پیشرفتهای اخیر در زمینه پردازش دیجیتال و استفاده از میکرو رایانه در پیاده‌سازی مدارهای کنترل‌کننده به عنوان اصلیتین و حساسترین قسمت یک درایو الکتریکی، دیگر پیاده‌سازی روشهای کنترل پیچیده مشکل عمده نبوده بلکه با توجه به سادگی در کاربری و اقتصادی بودن جایگزین روشهای کنترل آنالوگ شده‌اند. تاکنون مقالات متعددی در زمینه به کارگیری این نوع ماشین درایوها همراه با روشهای کنترل مختلف ارائه شده است ولی در بیشتر این مقالات با توجه به سادگی برنامه‌ریزی و اجرا، معمولاً از میکروپروسورهای خانواده ۸۰۸۶ به همراه قسمتهای جانبی مورد نیاز برای پیاده‌سازی سیستم درایو استفاده شده است در حالی که کنترل به طور مستقیم توسط رایانه کمتر مورد توجه قرار گرفته است [۴-۶].

کنترل سرعت درایو به طور مستقیم توسط یک رایانه شخصی و استفاده از امکانات داخلی آن، روش دیگری برای پیاده‌سازی عملی این نوع درایوهاست که ممکن است در برخورد اول عملی به نظر نرسد ولی با توجه به کاهش حجم مدارهای سخت‌افزاری با این روش و از طرف دیگر با توسعه

قابل توجه در زبانهای برنامه‌نویسی و شبیه‌سازی رایانه‌ای، تقریباً امکان انجام قسمت اعظم محاسبات پیاده‌سازی سیستم کنترل درایو در داخل رایانه فراهم است. مضافاً به اینکه چون در داخل رایانه انعطاف‌پذیری قابل توجهی در تغییر استراتژیهای کنترل و همچنین اعمال سریع و ساده تغییرات در برنامه‌های نرم افزاری نوشته شده وجود دارد، از این رو این روش اخیراً در کاربرد درایوهای چند منظوره و یا چند موتوره نیز مورد توجه قرار گرفته است [۱۲].

در این مقاله، ابتدا نمودارهای جعبه‌ای مربوط به پیاده‌سازی روشهای کنترل اسکالر و برداری برای کنترل مدار حلقه بسته سرعت سرو درایو مغناطیس دائم از نوع سطحی روتور که با اینورترهای PWM منبع ولتاژ با موجهای مدولاتور سینوسی، یکنواخت و دوزنقه‌ای پله‌ای [۱۳] تغذیه می‌شود ارائه شده‌اند. آن گاه نتایج عملی و شبیه‌سازی رایانه‌ای به دست آمده از پیاده‌سازی این دو روش کنترل بر روی یک سرودرایو از نوع MAC090 به نمایش گذاشته می‌شوند.

۲- معادلات دینامیکی ماشین

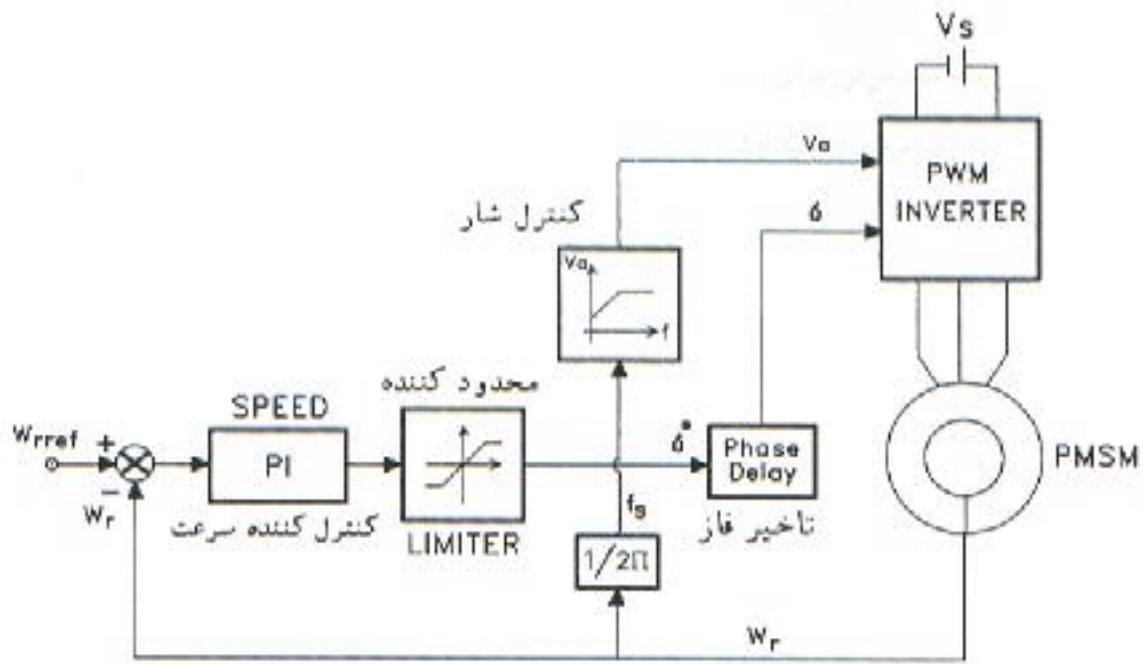
چون سرودرایو سنکرون مغناطیس دائم از نوع سطحی روتور فاقد سیم‌پیچهای میراکننده بر روی روتور است، از طرفی هم تلفات فوکو و هیستریزیس ایجاد شده در مواد مغناطیس دائم روتور نیز ناچیز است، بنابراین معادلات دو محوری این ماشین در هر دستگاه مختصات مرجع دوماحوری دلخواه را می‌توان به راحتی از روی معادلات دوماحوری یک ماشین سنکرون متعارف در همان دستگاه صرفاً با حذف سیم‌پیچهای میراکننده روتور به دست آورد.

معادلات ولتاژهای دو محوری یک ماشین سنکرون مغناطیس دائم از نوع سطحی روتور (در دستگاه مختصات مرجع دوماحوری روتور) عبارت‌اند از [۱۰]:

$$V_{qs} = r_s \cdot i_{qs} + p\lambda_{qs} + \omega_r \cdot \lambda_{ds} \quad (1)$$

$$V_{ds} = r_s \cdot i_{ds} + p\lambda_{ds} - \omega_r \cdot \lambda_{qs} \quad (2)$$

در این معادلات λ_{ds} و λ_{qs} شارهای پیوندی‌های محور d و



شکل ۱- نمودار جعبه‌ای اجرای روش کنترل اسکالر بر روی درایو PMSM

۳- کنترل سرعت درایو مغناطیس دائم سنکرون از

نوع سطحی روتور بر پایه روش اسکالر

شکل (۱) نمودار جعبه‌ای پیاده‌سازی این روش را بر روی درایو مغناطیس دائم سنکرون از نوع سطحی روتور و تغذیه شده با یک اینورتر منبع ولتاژ PWM را نشان می‌دهد. بر اساس این روش در هر لحظه اختلاف بین سرعت‌های مرجع فرمان داده شده و واقعی روتور محاسبه شده و در اختیار یک کنترل‌کننده تناسبی-انتگرال‌گیر قرار داده می‌شود تا در خروجی آن مقدار زاویه مرجع گشتاور مورد نیاز تهیه شود. از طرفی با اعمال سرعت روتور به جعبه کنترل کننده شار با مشخصه خطی (V/f)، در هر لحظه دامنه ولتاژهای مرجع سه فاز استاتور محاسبه می‌شوند.

با ارسال دامنه ولتاژ مورد نیاز استاتور و مرجع زاویه گشتاور، به همراه موقعیت روتور در هر لحظه به جعبه تولید پالس PWM، فرمان‌های وضعیت کلیدهای اینورتر ساخته می‌شوند. بدین منظور پس از محاسبه دامنه و فاز ولتاژ استاتور و انتخاب یکی از روش‌های مدولاسیون به شکل سینوسی، یکنواخت یا نوع پیشنهادی ذوزنقه‌ای - پله‌ای، ضرایب

q هستند که از معادلات زیر به دست می‌آیند.

$$\lambda_{qs} = L_s \cdot i_{qs} \quad (3)$$

$$\lambda_{ds} = L_s \cdot i_{ds} + \lambda_f \quad (4)$$

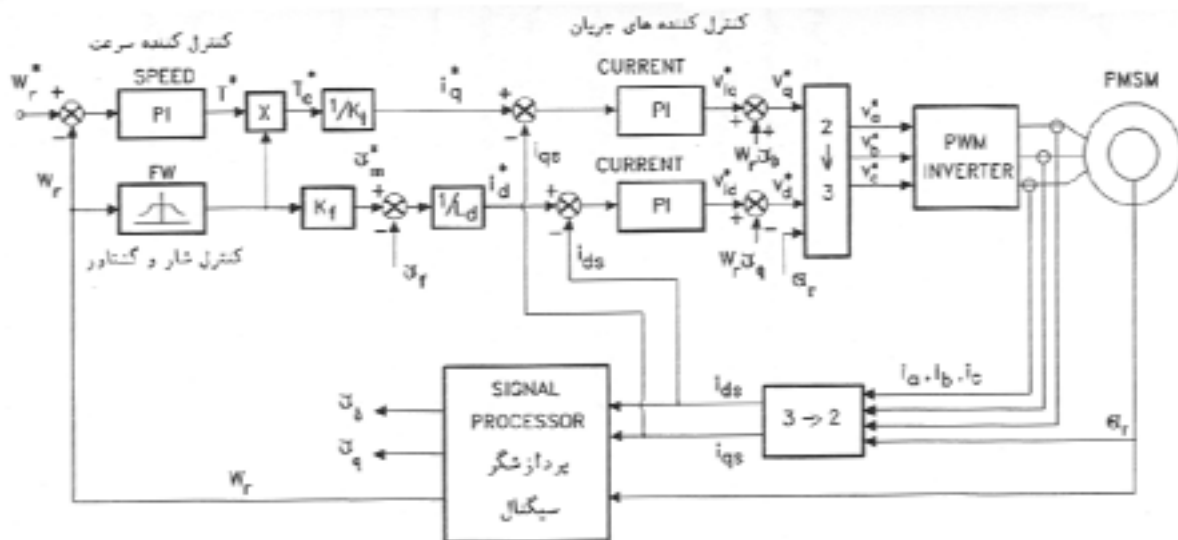
همچنین، سرعت زاویه ای الکتریکی روتور و دامنه شار دور پیوندی مغناطیس‌های دائم واقع بر روی روتور با هر یک از فازهای استاتور است. گشتاور الکترو مغناطیسی تولیدی ماشین از معادله زیر به دست می‌آید [۱۰].

$$T_e = \left(\frac{3}{2}\right) \cdot \left(\frac{P}{2}\right) \cdot (\lambda_{ds} \cdot i_{qs} - \lambda_{qs} \cdot i_{ds}) \quad (5)$$

با ترکیب معادلات (۳) و (۴) با معادله (۵) نتیجه می‌شود که:

$$T_e = \left(\frac{3}{2}\right) \cdot \left(\frac{P}{2}\right) \lambda_f i_{qs} \quad (6)$$

ذکر این نکته ضروری به نظر می‌رسد که در ماشین‌های سنکرون مغناطیس دائم نوع سطحی روتور به علت قابل اغماض بودن میزان برجستگی‌های روی سطح روتور عملاً مولفه گشتاور رلوکتانسی ناچیز بوده و به عبارت دیگر اندوکتانس‌های دو محوری این ماشین با هم برابرند.



شکل ۲- نمودار جعبه‌ای کنترل برداری درایو سنکرون با مغناطیس سطحی برای شار روتور

پایه مقدار این جریان صفر و در سرعت‌های بالاتر از پایه آن منفی است.

نمودار جعبه‌ای کنترل برداری درایو موتور سنکرون مغناطیس دائم از نوع سطحی روتور با به کارگیری اینورترهای PWM منبع ولتاژ، در شکل (۲) ارائه شده است. در این نمودار تمامی مقادیر مرجع با علامت * مشخص شده‌اند.

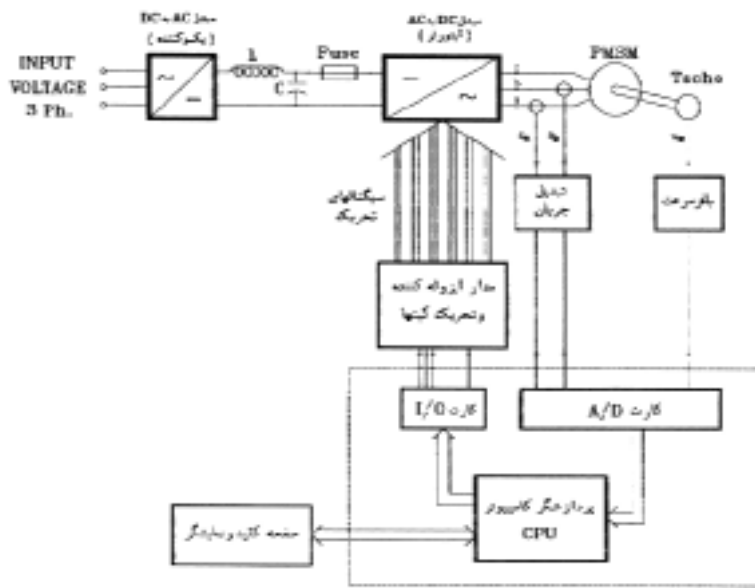
مطابق شکل (۲)، خطای بین مقادیر سرعت‌های مرجع و واقعی روتور محاسبه شده و به عنوان سیگنال ورودی برای کنترل‌کننده سرعت از نوع PI ارسال می‌شود. شایان ذکر است که سرعت واقعی موتور با نمونه برداری به هنگام از موقعیت روتور θ_r و عبور از یک پردازشگر سیگنال محاسبه می‌شود. خروجی کنترل‌کننده PI سرعت مقدار مرجع گشتاور T_e^* است. بر پایه روش کنترل برداری، در محدوده‌های کاری زیرسرعت پایه و با عملکرد تحت شار مغناطیسی فاصله هوایی ثابت، لازم است تا جریان مرجع محور d استاتور $i_d^* = 0$ و همچنین ضریب تضعیف گشتاور $FW=1$ باشد. در این حالت کاری با تقسیم گشتاور مرجع الکترومغناطیسی T_e^* بر ثابت گشتاور موتور K_f ، مقدار جریان مرجع محور q استاتور یعنی i_q^* به دست می‌آید. با توجه به اینکه شار حاصل از مغناطیس

مدولاسیون دامنه m_a و فرکانس m_f محاسبه شده و سپس سیگنال‌های کنترلی متناظر با ولتاژهای اعمالی به سه فاز موتور ساخته می‌شوند.

۴- کنترل برداری سرورایو با امتدادیابی در مختصات مرجع دومحوری روتور

معادله (۶) نشان می‌دهد که با توجه به ثابت بودن λ_f ، گشتاور T_e به طور خطی متناسب با جریان i_{qs} است. از این رو عملکرد پایدار و دینامیکی این ماشین درایو مانند یک درایو DC از نوع تحریک جداگانه است.

برای دستیابی به هدف فوق، در محدوده کاری زیر سرعت پایه همواره جریان $i_{ds} = 0$ به طوری که برای عملکردهای موتوری و ترمزی درایو به ترتیب i_{qs} مثبت و منفی است. در سرعت‌های بالاتر از پایه برای محدود کردن دامنه ولتاژهای حرکتی القا شده در فازهای استاتور لازم است تا دامنه شار دور مغناطیسی فاصله هوایی متناسب با عکس سرعت کاهش یابد. در این نوع ماشینها، عملاً تضعیف شار مغناطیسی روتور به طور غیر مستقیم با کنترل مولفه جریان محور d استاتور یعنی i_{ds} امکانپذیر است. به طوری که در زیر سرعت



شکل ۳- نمودار اجزای سرودرایو ماشین مغناطیس دائم سنکرون

ساکن استاتور، سیگنالهای کنترل مرجع برای فرمان دادن به اینورتر تغذیه کننده درایو ساخته می شوند.

۵- پیاده سازی عملی درایو سنکرون مغناطیس دائم

در شکل (۳) نمودار جعبه‌ای مدل آزمایشگاهی سرودرایو ماشین مغناطیس دائم سنکرون از نوع سطحی روتور با هر دو روش کنترل اسکالر و برداری نشان داده شده است. به طور کلی سیستم درایو ارائه شده در این شکل را می توان به سه قسمت تقسیم بندی کرد: مدار قدرت، قسمت کنترل کننده و مدارهای نمونه برداری، تطبیق و تبدیل سیگنالها.

۵-۱- مدار قدرت

مدار قدرت سرودرایو وظیفه تبدیل ولتاژ شبکه AC با فرکانس و دامنه ثابت را به ولتاژ AC با فرکانس و دامنه متغیر قابل کنترل برای تغذیه ماشین را بر عهده دارد. برای این هدف، ابتدا ولتاژ AC شبکه توسط یک یکسوکننده پل دیودی سه فاز به ولتاژ DC تبدیل شده و آن گاه به کمک اینورتر، منبع ولتاژ AC سه فاز تغذیه کننده درایو با مشخصات مورد نیاز به دست می آید. استراتژی کنترل اینورتر منبع ولتاژ PWM توسط قسمت

دائمیهای روتور نیز ثابت است لذا در این حالت شار مغناطیسی فاصله هوایی موتور همواره برابر شار پیوندی روتور است به طوری که

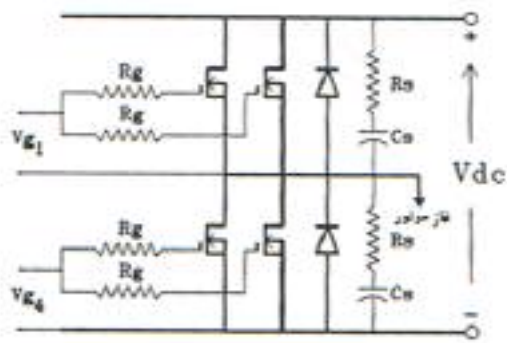
$$\Phi_m^* = \lambda_f \quad (7)$$

برای سرعتهای بالاتر از پایه، با ایجاد مؤلفه جریان منفی i_{ds}^* شار مغناطیسی فاصله هوایی موتور Φ_m^* تضعیف می شود و مقدار این مؤلفه از معادله زیر به دست می آید:

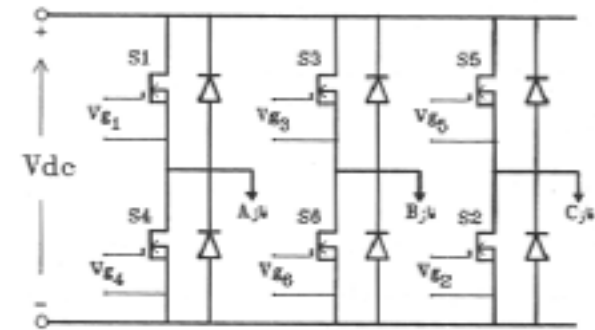
$$i_{ds}^* = \frac{\Phi_m^* - \lambda_f}{Lm} \quad (8)$$

همچنین با اعمال ضریب $FW = \frac{\omega_b}{\omega_r}$ در مقدار

خروجی کنترل کننده سرعت، گشتاور مرجع با عکس سرعت کاهش یافته و عملکرد تحت تولید توان الکترومغناطیسی ثابت را نتیجه می دهد. سپس خطای حاصل از جریانهای مرجع i_q^* و i_d^* با جریانهای دومتوری واقعی موتور i_{qs} و i_{ds} ، به عنوان سیگنالهای ورودی در اختیار کنترل کننده های PI جریانی قرار می گیرند. با اضافه کردن خروجیهای این دو کنترل کننده به مؤلفه های ولتاژهای حرکتی ماشین، مقادیر ولتاژهای مرجع دو محوری استاتور محاسبه می شوند. با انتقال این ولتاژها از مختصات دو محوری روتور به مختصات سه محوری مرجع



شکل ۵- مدل مداری اتصال اجزای هر بازوی اینورتر



شکل ۴- آرایش اینورتر پل سه فاز با کلیدهای نوع مسفت قدرت

یک رایانه شخصی، سیگنالهای نمونه برداری شده پس از عمل فیلترسازی، تطبیق و پردازش توسط کارت مبدل آنالوگ به دیجیتال به پورت رایانه ارسال می شوند. سپس این اطلاعات در اختیار یک نرم افزار رایانه‌ای قرار می‌گیرند که به منظور کنترل سیستم درایو نوشته شده است. شایان ذکر است که این نرم افزار قابلیت انعطاف برای استفاده در هر دو روش کنترل اسکالر و برداری را داراست.

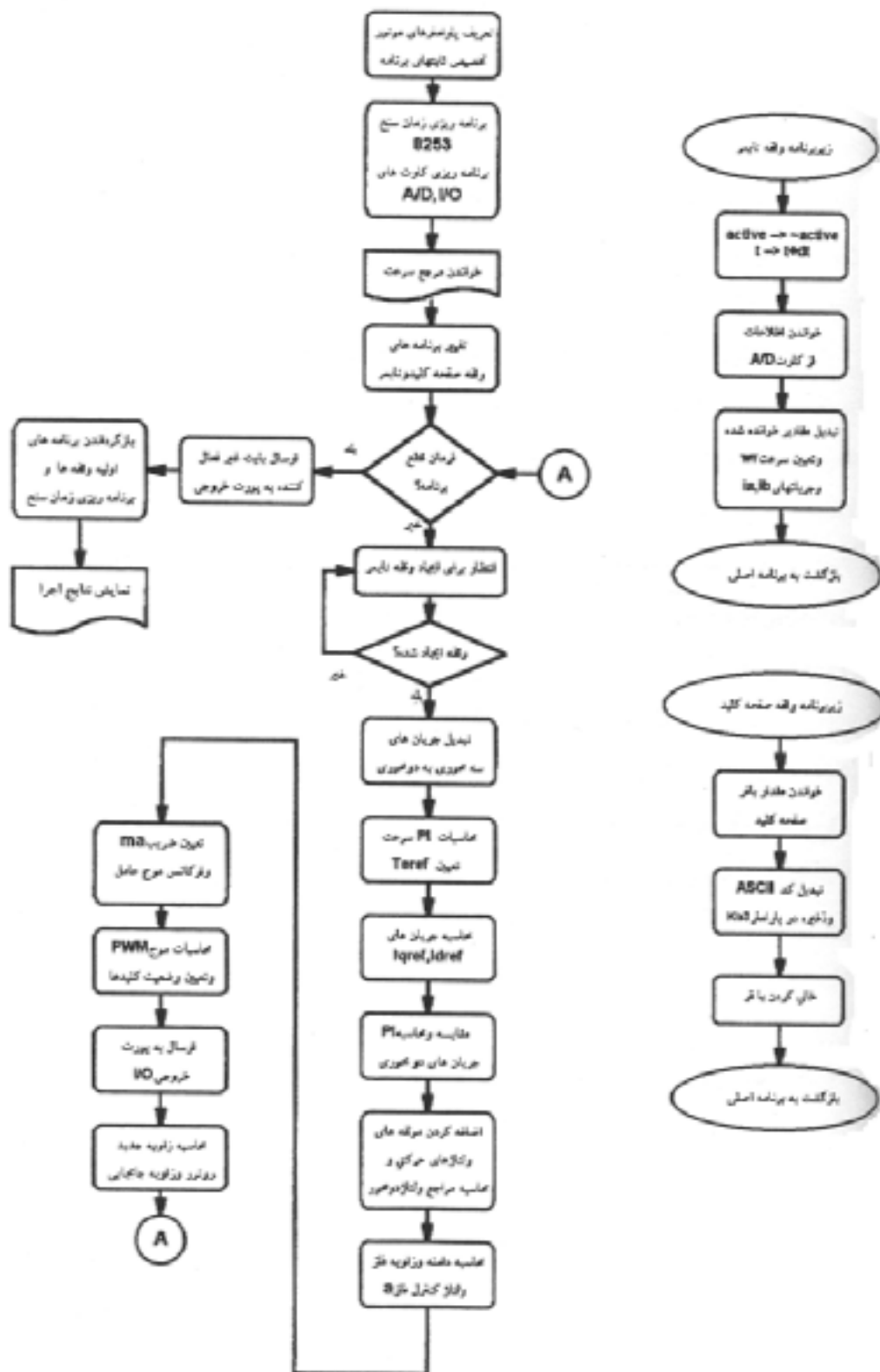
شکل (۶) روند نمای برنامه‌ریزی رایانه‌ای برای پیاده‌سازی عملی روشهای کنترل اسکالر و برداری بر پایه نمودارهای جعبه‌ای نشان داده شده در شکل‌های (۱) و (۲) را نمایش می‌دهد. چون کنترل سرعت سرودرایو به طور پیوسته و به صورت بهنگام کنترل می‌شود و از طرفی برای کلیدزنی اینورتر نیز لازم است تا در هر لحظه پالسهای مناسب و متناسب با هر کلید ساخته و ارسال شود، از این رو این برنامه شامل یک حلقه اصلی بوده که با دریافت مقادیر سرعت و جریانهای سه فاز و تبدیل آنها به مختصات دو محوری و به کارگیری نمودار کنترل (شکل ۶)، مربوط به روش کنترل برداری، ولتاژهای مرجع سه فاز به عنوان سیگنالهای فرمان اینورتر PWM را محاسبه می‌کند. در این حلقه کنترل همچنین با توجه به استراتژی انتخاب شده برای فرمان دادن به اینورتر و محاسبه ضرایب مدولاسیون دامنه و فرکانس، سیگنالهای کنترلی مورد نظر ساخته شده و به طور زمانی با موج حامل مثلی به منظور تعیین وضعیت روشن یا خاموش بودن هر کدام از کلیدهای اینورتر، مقایسه می‌شوند.

کنترل‌کننده تعیین و اعمال می‌شود. سه فاز خروجی از اینورتر به طور متناظر با فازهای a، b و c موتور معادل با خروجی بازوهای اول، دوم و سوم نامگذاری و متصل می‌شود. برای ساخت اینورتر سه فاز از کلیدهای نوع مسفت قدرت^۹ و با موازی کردن آنها مطابق با شکل (۴) استفاده شده است.

در طراحی این اینورتر در هر بازوی اینورتر دو کلید نیمه هادی از نوع مسفت قدرت به طور موازی به کار رفته اند که نحوه اتصال آنها به همراه اجزای جانبی دیگر در شکل (۵) نشان داده شده است [۱۴].

۲-۵- مدار کنترل

در سیستم کنترل درایو متناسب با روش کنترل مورد نیاز (اسکالر یا برداری) و با توجه به نمودار جعبه‌ای مربوطه، به ترتیب از سیگنال سرعت (برای روش کنترل اسکالر) و از مجموعه سیگنالهای سرعت و جریان فازهای a و b استاتور (برای روش کنترل برداری) به طور به هنگام نمونه برداری می‌شود. با توجه به اینکه سیستم به کار رفته سه فاز فاقد خط خنثی و تغذیه فازهای موتور هم متعادل اند، لذا جریان فاز c از طریق جمع جبری جریانهای دو فاز دیگر قابل محاسبه است. شایان ذکر است که در هر دو روش در خروجی قسمت سیستم کنترل، پالسهای مورد نیاز برای کلیدزنی اینورتر تهیه می‌شوند. در پیاده سازی عملی کنترل سرعت مدار بسته ماشین درایو با



شکل ۶- روند نمای برنامه پیاده سازی عملی روشهای کنترل برداری اسکالر و برداری بر روی یک درایو سنکرون مغناطیس دائم از نوع سطحی روتور با رایانه

در این حالت استراتژیهای کنترل PWM نوع سینوسی، دوزنقه‌ای-پله‌ای و یا یکنواخت به صورت زیر برنامه‌های مجزا قابل استفاده‌اند.

۳-۵- مدارهای نمونه‌برداری، تطبیق و تبدیل سیگنالها

قسمت نمونه‌برداری و تبدیل سیگنال رابط بین مدار قدرت و قسمت کنترل است. محدوده ولتاژ لازم در ورودی مبدل آنالوگ به دیجیتال ۵- تا ۵+ ولت است در نتیجه برای ارسال سیگنالهای پس‌خور شده به رایانه، تغییر سطح ولتاژ و محدود کردن دامنه سیگنالها اجتناب‌ناپذیر است. همچنین با توجه به اینکه سیگنالهای پس‌خور، سرعت و جریانهای موتورند که از مدار قدرت نمونه‌برداری می‌شوند. لذا لازم است تا اولاً تغییر مرجع اندازه‌گیری، نسبت به مرجع صفر ولتاژ رایانه (زمین مدارات داخلی رایانه) صورت گیرد و ثانیاً برای جلوگیری از آسیب رسیدن به کارتهای رایانه در اثر خطاهای اتفاقی، ایزولاسیون^{۱۰} و حفاظتهای کافی نیز نسبت به ولتاژ و جریانهای بالای مدار قدرت برقرار شود.

در قسمت سیگنالهای فرمان خروجی از رایانه نیز با توجه به سطح ولتاژ بین صفر و ۵+ ولت برای مقادیر دیجیتال و استفاده از زمین رایانه، عمل تقویت و تغییر سطح سیگنالها و ایزوله کردن فرمانهای تحریک گیت کلیدهای اینورتر که مستقیماً با ولتاژ بالای مدار قدرت در ارتباط هستند، نسبت به خروجی پورت رایانه از ضروریات است. همچنین در این قسمت علاوه بر تغییر سطح، تطبیق لازم برای ایجاد تحریک مناسب برای گیت کلیدهای از نوع مسفت نیز صورت می‌گیرد. همچنین با توجه به اینکه مطابق با شکل (۴) برای ارسال فرمانهای تحریک، چهار مرجع صفر مستقل و چهار منبع ولتاژ کاملاً مجزا مورد نیاز است، لذا تغییر صفر فرمانهای تحریک هم انجام می‌شود. شمای الکتریکی مدارهای نمونه‌برداری، تطبیق و ایزولاسیون سیگنالهای پس‌خور ورودی در شکل (۷) نشان داده شده‌اند.

جریانهای فازهای a و b موتور با استفاده از دو

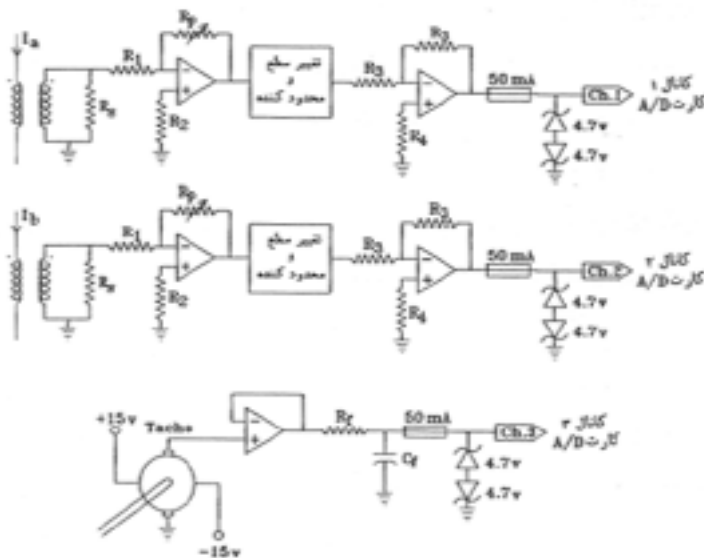
ترانسفورماتور جریان کاهنده، در نقطه اتصال به ترمینالهای موتور نمونه‌برداری شده و بعد از تبدیل به ولتاژ توسط مدار تقویت‌کننده و تغییر دهنده سطح، به گستره مورد نظر تبدیل می‌شوند. در این مسیر با استفاده از دو محدودکننده، حداقل و حداکثر دامنه ولتاژ در محدوده ۵- تا ۵+ ولت تثبیت می‌شود.

نمونه‌برداری و اندازه‌گیری سرعت موتور با استفاده از یک تاکوژنراتور ولتاژی صورت می‌گیرد که توسط منابع ۱۵+ و ۱۵- ولت مستقیم نسبت به مرجع صفر ولتاژ رایانه تغذیه شده و خروجی آن ولتاژ DC با رابطه خطی نسبت به سرعت موتور است. این ولتاژ در خروجی تاکوژنراتور بافر شده و برای حذف نوسانهای موجود بر روی آن، ناشی از اثر دندانه‌های استاتور تاکوژنراتور، نیز از یک فیلتر درجه اول به شکل R-C استفاده شده است.

فرمانهای خروجی از برنامه کنترل، توسط مدارهای نشان داده شده در شکل (۸) به اینورتر پل سه فاز ارسال می‌شوند. با توجه به اینکه در برنامه کنترل وضعیت فازهای موتور نسبت به ولتاژهای مرجع اینورتر تعیین می‌شوند و از طرفی هم دو کلید مربوط به یک بازو به طور معکوس نسبت به یکدیگر هدایت خواهند کرد، از این رو در زمانهایی که کلید بالایی وصل است. کلید پایینی از همان بازو قطع بوده و بالعکس. این سه فرمان مستقیماً متناظر با وضعیت کلیدهای بالایی در هر بازو بوده و با معکوس کردن هر کدام از آنها، فرمانهای لازم برای تحریک کلیدهای پایینی هر بازو به دست می‌آید.

در این حالت برای ارسال فرمان قطع به اینورتر و یا در لحظات قطع اضطراری، برای صفر کردن سیگنالهای تحریک کلیدها لازم است تا از سیگنال غیرفعال‌کننده اضافی برای مسدود کردن مسیرهای مربوط به کلیدهای پایینی هر بازو استفاده شود.

برای ایزوله کردن شش سیگنال تحریک گیت کلیدهای اینورتر نسبت به فرمانهای خروجی از رایانه، از کاپلاژنوری در هر مسیر استفاده شده است. این کاپلاژنوری همچنین امکان تغییر در ولتاژ مرجع و منبع ولتاژ خروجی را نیز ایجاد می‌کند.



شکل ۷- مدارات نمونه برداری، تطبیق و ایزولاسیون سیگنالهای ورودی به رایانه

الکتریکی و مکانیکی این موتور در جدول (۱) آورده شده است.

مقدار شاردرور مغناطیسی حاصل از مغناطیسهای دائم روتور طی یک آزمایش بی باری به دست آمد. این کار با کوپل کردن یک موتور DC تغذیه شده با ولتاژ آرمیچر متغیر با موتور مغناطیس دائم صورت گرفت. به کمک این آزمایش با اندازه گیری ولتاژ القایی در استاتور و از تقسیم آن بر سرعت روتور، دامنه فلوی پیوندی با سیم پیچهای استاتور در اثر مغناطیسهای دائم بر روی روتور به صورت زیر به دست آمد.

$$\lambda_f = V_m / \omega_r = 0.14294 \quad (\text{ولت-ثانیه}) \quad (9)$$

همچنین با اعمال سیگنال سرعت نمونه برداری شده به جعبه کنترل کننده شار مغناطیسی فاصله هوایی سرورایو مطابق با شکل (۹)، در هر لحظه مقدار دامنه ولتاژ مرجع فازهای استاتور برای فرمان دادن به اینورتر PWM (با عملکرد V/f ثابت) به دست می آید. مشخصه شکل (۹) از دو قسمت خطی و با دو شیب متفاوت تشکیل شده است به طوری که قسمت اول آن به طور تقریبی جایگزین مشخصه غیر خطی $(V-f)$ سرو درایو در سرعتهای پایین شده است که به شدت تحت تاثیر مقاومت استاتور است. این قسمت منحنی بر اساس مدار معادل الکتریکی پایدار ماشین محاسبه و ترسیم شده است. به علاوه

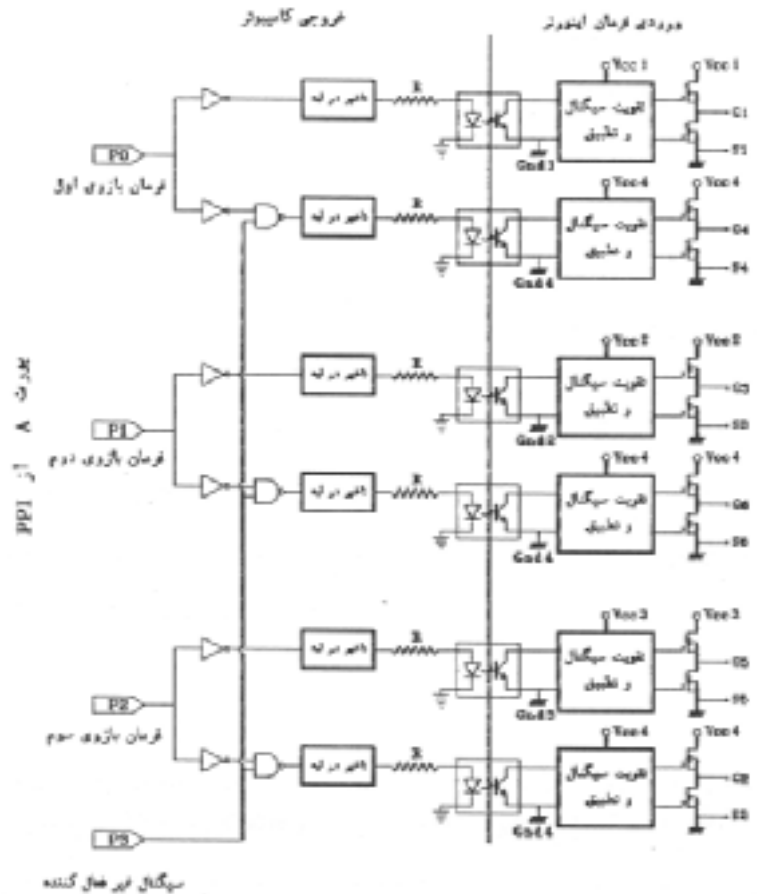
شایان ذکر است که هر کدام از کلیدهای بالایی در اینورتر (کلیدهای با شماره ۱، ۳ و ۵) دارای ولتاژ مرجع مستقل، نسبت به نقطه منبع مربوط به خود و تمامی کلیدهای پایینی (کلیدهای با شماره ۲، ۴ و ۶) دارای یک ولتاژ مرجع یکسان نسبت به نقطه منبع مشترک کلیدها یا خط منفی ولتاژ مستقیم ورودی اینورترند. برای برآورده کردن این منظور از چهار منبع ولتاژ ۱۲ ولت مستقیم جداگانه استفاده شده است که مطابق با شکل (۸) ولتاژهای مسیرهای ششگانه تحریک را تأمین می کنند. در هر کدام از این مسیرها عمل تقویت سیگنال و تطبیق لازم از طریق مدار تحریک کننده مناسب با قابلیت تزریق جریان لحظه ای برای اتصال به گیت کلیدهای نوع مسافت قدرت قرار گرفته است. خروجی مدار تقویت کننده و تطبیق دهنده به وسیله یک اتصال پوش-پول، ایجاد شده توسط فتهای سریع به گیت مسافت های قدرت متصل می شود.

۶- بررسی عملکرد درایو به روش کنترل اسکالر

در این مقاله، از یک سرورایو سنکرون سه فاز مغناطیس دائم از نوع سطحی روتور MAC 090 ساخت شرکت INDRAMAT استفاده شده است که برخی از مشخصات

جدول ۱- مشخصات الکتریکی و مکانیکی موتور MAC 090

ممان اینرسی = 0.0054 Kg-m^2	گشتاور نامی = $10/4 \text{ (N.m)}$	سرعت پایه = 2000 (rpm)
مقاومت هر فاز استاتور = 0.6 (ohm)	اندوکتانس مغناطیسی هر فاز استاتور = $3/6 \text{ (mH)}$	جریان نامی = 17 (A)



شکل ۸- مدارات ایزوله کننده و تحریک گیت کلیدهای اینورتر پل سه فاز

غیر اصلی بیشتر و در نتیجه ضربانهای گشتاور هم تا حد زیادی کاهش می یابد. در این حالت اندازه دامنه هارمونیک اول ولتاژ فاز از معادله زیر محاسبه می شود:

$$\hat{V}_a = 0.586 m_a V_d \quad (10)$$

به طوری که m_a ضریب مدولاسیون دامنه و V_d ولتاژ ورودی لینک DC اینورتر است. این معادله افزایش ۱۷ درصد در دامنه هارمونیک اصلی و در نتیجه استفاده بهینه از منبع تغذیه DC ورودی را نشان می دهد.

عدد ۱۱ ولت نشان داده شده در مشخصه، ولتاژی است که برای افزایش گشتاور راه اندازی درایو منظور شده است (برای جبران افت ولتاژ مقاومتی استاتور در فرکانس صفر).

شکل (۱۰) نتایج رایانه ای مربوط به اینورتر منبع ولتاژ PWM با موج مدولاتور به شکل دوزنقه ای - پله ای را نشان می دهد. چنانچه در مرجع [۱۳] توضیح داده شده است این موج مدولاتور برگرفته از همان موج سینوسی اصلی است. با این اینورتر در مقایسه با نوع SPWM درصد تضعیف هارمونیکهای

نمایش داده شده‌اند.

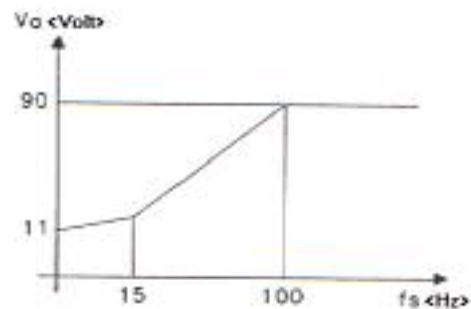
در پایان هم، شکل موج ولتاژهای خروجی اینورتر تغذیه‌کننده درایو بر پایه دو نوع مدولاسیون پهنای پالس سینوسی و دوزنقه‌ای-پله ای همراه با شمایی از قسمتهای مختلف درایو ساخته شده به ترتیب در شکل‌های (۱۶) و (۱۷) و (۱۸) آورده شده‌اند.

شایان ذکر است که در شکل (۱۸) درایو مغناطیس دائم سنکرون به صورت کوپل شده با یک ماشین دیگر به عنوان بار مکانیکی بر روی محور روتور، اینورتر تغذیه‌کننده درایو و کارتهای مبدل جریان و ایزوله کننده در خروجی رایانه دیده می‌شوند.

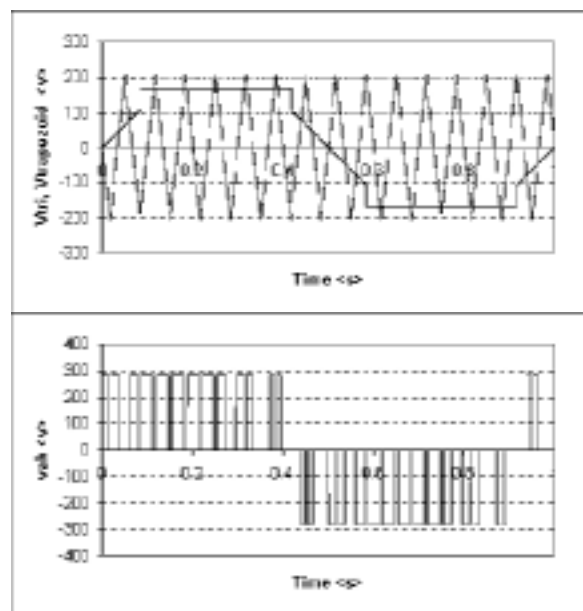
۷- پیاده سازی و بررسی عملکرد درایو بر پایه روش کنترل برداری

به منظور بررسی نحوه عملکرد درایو مغناطیس دائم تحت روش کنترل برداری با به کارگیری معادلات دینامیکی ارائه شده در بخش (۲) مقاله و بر پایه نمودار جعبه‌ای نشان داده شده در شکل (۲)، موتور سنکرون مغناطیس دائم از نوع سطحی روتور نمونه MAC 090 مورد شبیه‌سازی رایانه‌ای قرار گرفت. برای تغذیه این ماشین درایو از یک اینورتر منبع ولتاژ PWM با موج کنترل دوزنقه ای-پله ای استفاده شده است.

نتایج شبیه‌سازی رایانه‌ای مربوط به رفتار سرودرایو تحت اعمال چند فرمان در سرعت مرجع، زیر و بالای سرعت پایه و همچنین با معکوس کردن برای دور روتور به ترتیب در شکل‌های (۱۹) و (۲۰) همراه با منحنیهای تغییرات زمانی سرعت گشتاور و جریان موتور نشان داده شده‌اند. در این نتایج تغییرات خطی گشتاور بر حسب جریان محور q (i_q) قابل مشاهده است. از ویژگیهای روش کنترل برداری نسبت به روش کنترل اسکالر آن است که ولتاژهای تغذیه استاتور به گونه‌ای کنترل می‌شوند تا شکل موج جریانهای عبوری از سیم‌پیچهای استاتور مانند شکل (۲۱) تا حد امکان به شکل سینوسی خالص نزدیکتر شوند.

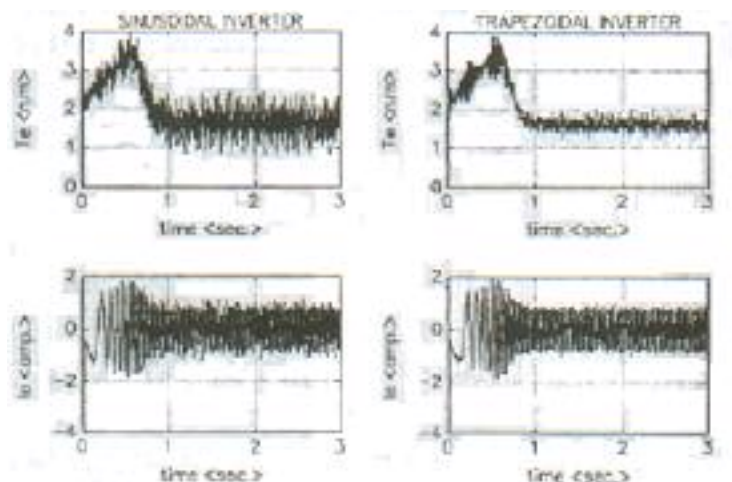


شکل ۹- مشخصه کنترل کننده شار مغناطیسی فاصله هوایی سرودرایو MAC090

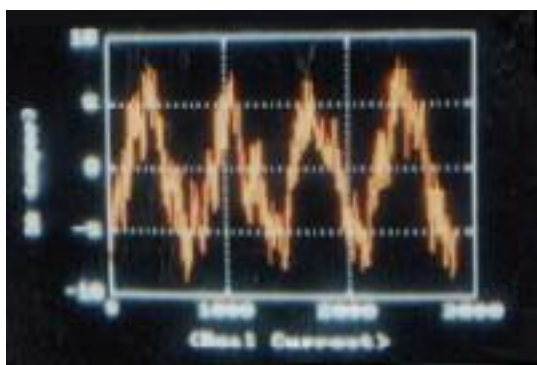


شکل ۱۰- نحوه مقایسه موج حامل و کنترل در روش مدولاسیون دوزنقه ای و ولتاژ خط حاصل

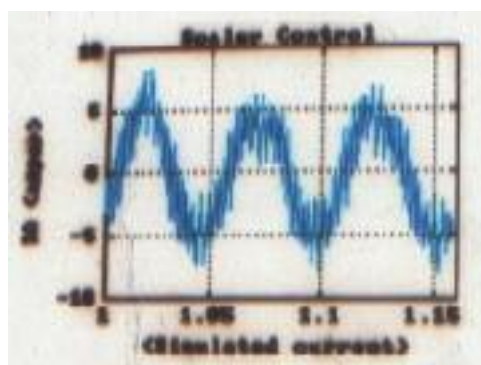
بر پایه نمودار جعبه‌ای کنترلی ارائه شده در شکل (۱)، نتایج شبیه‌سازی رایانه‌ای به دست آمده از سرو درایو مغناطیس دائم مذکور، وقتی که با دو نوع اینورتر ولتاژ مدولاسیون پهنای پالس سینوسی و دوزنقه‌ای-پله‌ای تغذیه می‌شود در شکل (۱۱) نشان داده شده‌اند. به علاوه شکل موجهای جریان فاز مبنای استاتور حاصل از شبیه‌سازی و نمونه برداری عملی به ترتیب در شکل‌های (۱۲) و (۱۳) نشان داده شده‌اند. همچنین به ازای چند تغییر در مقدار مرجع سرعت سرو درایو، نتایج عملی مربوط به پاسخ زمانی سرعت و جریان DC ورودی به اینورتر در مدار حلقه بسته کنترل به ترتیب در شکل‌های (۱۴) و (۱۵)



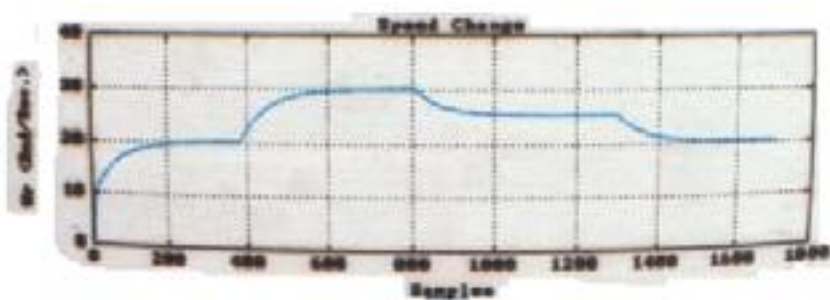
شکل ۱۱- جریان و گشتاور موتور تحت عملکرد اینورتر با استراتژی کنترل سینوسی و دوزنقه‌ای-پله‌ای



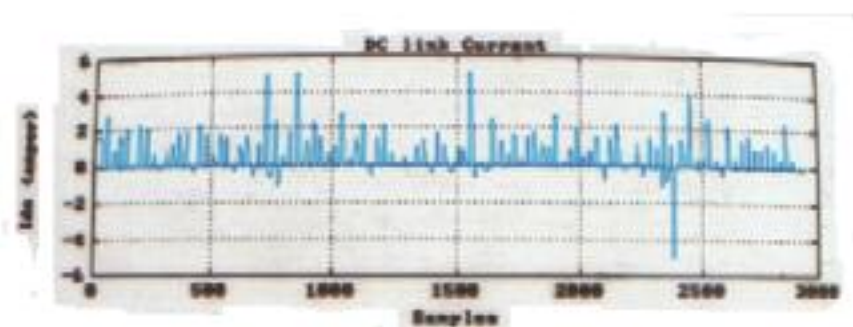
شکل ۱۳- جریان واقعی موتور



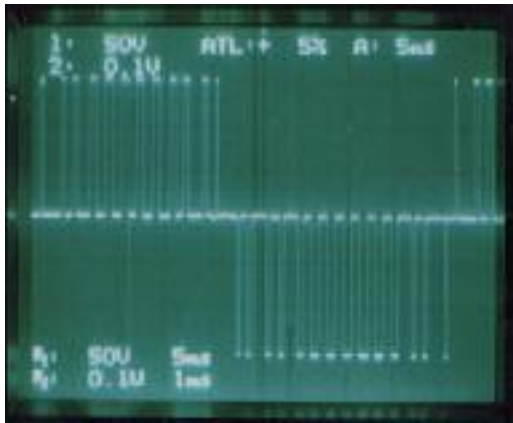
شکل ۱۲- جریان شبیه‌سازی شده موتور



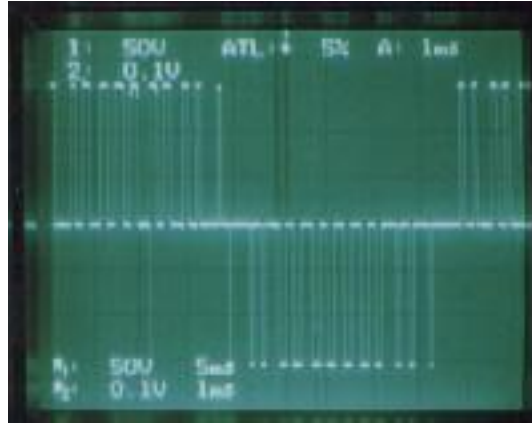
شکل ۱۴- پاسخ زمانی واقعی سرعت درایو



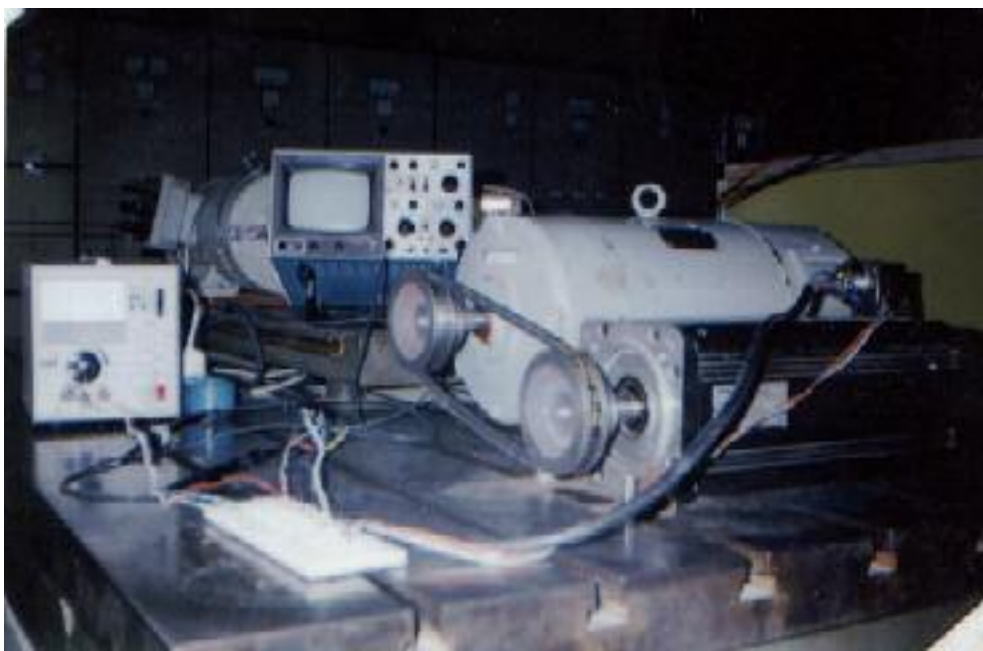
شکل ۱۵- جریان DC واقعی ورودی به اینورتر



شکل ۱۷- ولتاژ خط اینورتر با مدولاسیون دوزنقه‌ای



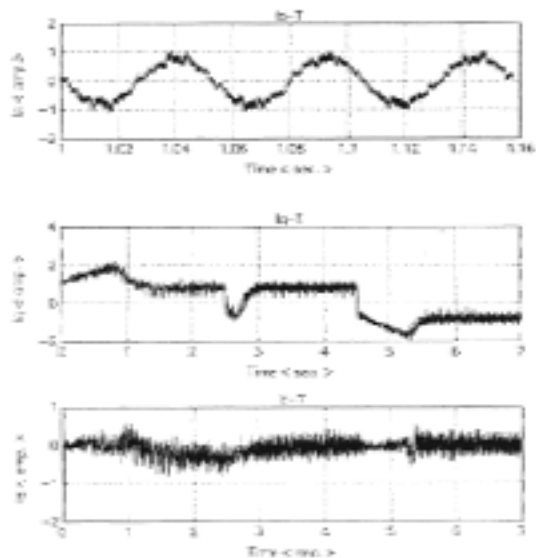
شکل ۱۶- ولتاژ خط اینورتر با مدولاسیون سینوسی



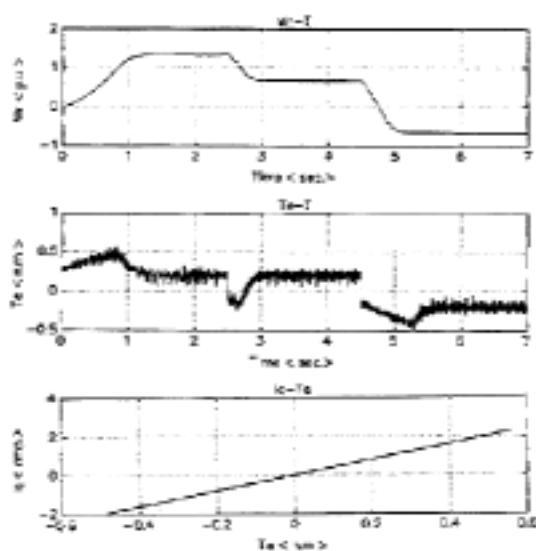
شکل ۱۸- شمای قسمت‌های مختلف درایو ساخته شده برای کنترل توسط رایانه

استاتور بر اساس روش کنترل برداری به ترتیب در شکل‌های (۲۱) و (۲۲) نمایش داده شده‌اند. در مقایسه این دو شکل با شکل‌های (۱۲) و (۱۳)، می‌توان عملکرد موثر روش کنترل برداری را در مقایسه با روش کنترل اسکالر در برای هر چه سینوسی‌تر کردن شکل موج جریان‌های موتور از طریق تنظیم پالس‌های فرمان کلیدهای اینورتر مشاهده کرد. شایان توجه است که در هر دو روش کنترل اسکالر و برداری، ضرایب کنترل‌کننده‌های PI با روش سعی و خطا و بر مبنای بهینه‌سازی نسبی میزان بالازدگی و زمان‌های نشست و صعود در پاسخ

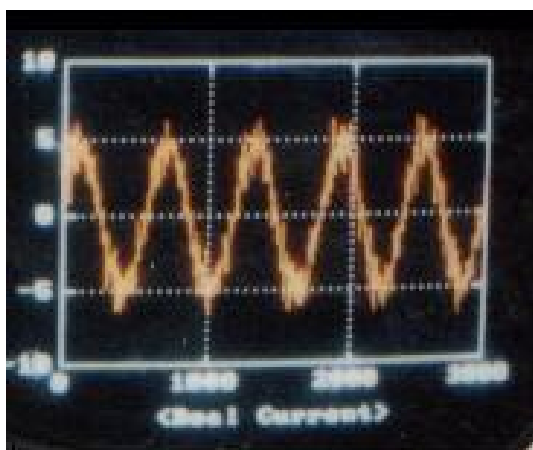
با به کارگیری همان مدارهای کنترل ساخته‌شده درایو برای پیاده‌سازی روش کنترل اسکالر، فقط با تعویض برنامه رایانه‌ای مربوط به قسمت کنترل‌کننده و ارسال پالس‌های فرمان اینورتر مطابق روندنمای شکل (۶)، عملکرد واقعی درایو تحت روش کنترل برداری نیز مورد بررسی قرار گرفت. در این حالت سیگنال‌های پس‌خور ارسال شده به پورت رایانه، جریان‌های فازهای a و b استاتور و نیز ولتاژ خروجی تاکو ژنراتور (سیگنال سرعت موتور) هستند. شکل موج جریان‌های شبیه‌سازی و واقعی نمونه برداری شده مربوط به فاز مبنای



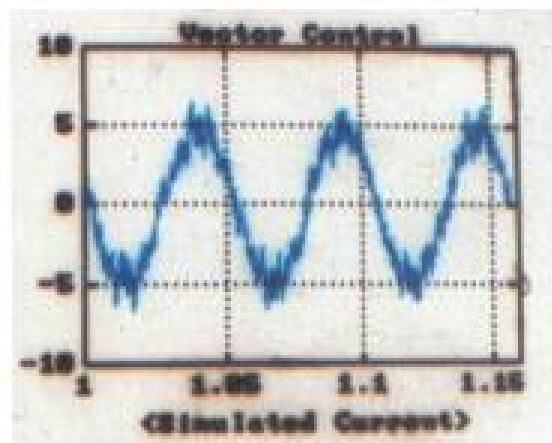
شکل ۲۰- منحنی تغییرات جریانهای فاز
مبتنا و دمحوری استاتور



شکل ۱۹- منحنی تغییرات سرعت، گشتاور موتور
مغناطیس سطحی زیر و بالای سرعت پایه



شکل (۲۲): جریان واقعی موتور بر پایه روش
کنترل برداری



شکل (۲۱): جریان شبیه سازی شده موتور
بر پایه روش کنترل برداری

به کار گرفت. به کارگیری اینورتر منبع ولتاژ PWM با موج مدولاسیون به صورت دوزنقه‌ای-پله‌ای، برای کاهش ضربانهای گشتاور و عملکرد نرم درایو مؤثر است. نتایج به دست آمده از پاسخ سرو درایو برپایه روش کنترل برداری، به خوبی عملکرد خطی بین گشتاور و جریان سرودرایو را مانند یک درایو DC تحریک جداگانه نشان می‌دهد. در مقایسه عملکرد درایو بر پایه دو روش اسکالر و برداری، در روش دوم، شکل موج جریانهای استاتور به شکل موج سینوسی خالص نزدیکتر بوده و در نتیجه در مقایسه با روش اول تحت شرایط

زمانی سرعت درایو محاسبه و تنظیم شده‌اند.

۸- نتایج

با بررسی شکل موجهای ارائه شده در قسمتهای قبل، به طور خلاصه نتایج زیر قابل بیان است. روش کنترل سرعت درایو سنکرون مغناطیس دائم از نوع سطحی روتور از نوع مستقیم با هر دو روش اسکالر و برداری توسط رایانه شخصی از سادگی در اجرا و برنامه‌نویسی، برخوردار بوده به طوری که میتوان این روش را برای پیاده‌سازی درایوهای چند منظوره نیز

سهولت پیاده‌سازی روش کنترل اسکالر را نباید از نظر دور داشت.

یکسان، مقدار تلفات و ضربانهای گشتاور درایو نیز کمتر است. به علاوه با روش کنترل برداری، پاسخ دینامیکی سرو درایو مقاومتر و سریعتر از روش کنترل اسکالر است. در هر حال

واژه‌نامه

- | | | |
|---------------------------|---------------------------------------|----------------------------|
| 1. rotor surface type | 5. on-line | 8. proportional Integrator |
| 2. pulse width modulation | 6. high resolution | 9. power Mosfet |
| 3. uniform sampling | 7. permanent magnet synchronous motor | 10. isulating |
| 4. step – trapezoidal | | |

۹- مراجع

1. Pillay, p., and Krishnan, R., "Control Characteristics and Speed Controller Design for a High Performance Permanent Magnent Synchronous Motor Drive" *IEEE Trans. On Power Electr.*, Vol. 5, No. 2, pp.151-159, April 1990.
2. Consoli, A., and Raciti, A., "Analysis of Permanent Magnent Synchronous Motors," *IEEE Trans. On Industry Appl.*, Vol. 27, No. 2, pp. 350- 354, March/April 1991.
3. Matsui, N., "Sensorless PM Brushless DC Motor Drives," *IEEE Trans. On Industry Appl.*, Vol. 43, No. 2, pp. 300-307, April 1996.
4. Lin, F. J., Fung, R.F., and Wang, Y.C. "Sliding Mode and Fuzzy Control of Toggle Mechanism Using PM Synchronous Servomotor Drive," *IEE Proc. Control Theory Appl.* Vol. 144, No. 5, pp. 393-402, Sept. 1997.
5. Zhou, P., Rahman, M. A., and et. al, "Field Circuit Analysis of Permanent Magnent Synchronous Motors," *IEEE Trans. On Magnetes*, Vol. 30, No. 4, pp. 1350- 1358, July 1994
6. Morimoto, S., Takeda, Y., "Current Phase Control Methods for Permanent Magnet Synchronous Motor," *IEEE Trans., Power Electr.*, Vol. 5, No. 2, pp. 133-139, April 1990.
7. Muir, P., and Neuman, C., "Pulse Width Modulation Control of Brushless DC Motors for Robatic Applications," *IEEE Trans. Inds. Electron.*, Vol. IE-32, No. 3, pp. 222-229, Aug. 1985.
8. Chen, H. C., Huang, M. S., and etc. all, "Robust Current Control for Brushless DC Motors," *IEE Proc.* *Electr. Power Appl.*, Vol. 147, No. 6, pp. 503-512, November 2000.
9. Chung, K., Han Won-Yong, and Lee Chang-Goo, "Speed Control of PMSM Using a Robust Adaptive Controller," *SICE 2001*, Nagoya, pp. 12-15, July 25-27, 2001.
10. Zhu, G., Kaddouri, A., and et.al, "A Nonlinear State Observer for the Sensorless Control of a Permanent Magnet AC Machines," *IEEE Trans. On Industrioal Electronics*, Vol.48, No.6, pp. 1098-1107, December 2001.
11. Solsona, J., Valla, M. I., and et.al, "Nonlinear Control of a Permanent Magnet Synchronous Motor with Disturbance Torque Estimation," *IEEE Trans. On Energy Conversion*, Vol.15, No.2, pp. 163-167, June 2000.
12. Norum, L., Sulkowski, A. K., and Aga, L. A., "The Realization of a Permanent Magnet Synchronous Motor Drive with Digital Voltage Vector Selection Current Controller," *Proc. IECON '91 Conf.*, pp. 182-187, November 1991.
13. Taniguchi, K., Inoue, M., and Morimoto, S., "A PWM Strategy for Reducing Torque-Ripple in Inverter-Fed Induction Moror," *IEEE Trans., Ind. Appl.*, Vol. 30, Issue:1, page(s): 71-77, Jan/Feb 1994.
۱۴. کتیرایی، ف.، "طراحی و پیاده‌سازی روشهای کنترل اسکالر برداری بر روی درایو موتور سنکرون مغناطیس دائم،" پایان‌نامه کارشناسی ارشد، دانشکده برق و کامپیوتر- دانشگاه صنعتی اصفهان، تیر ۱۳۷۷.