

تحلیل نظری آبرونینگ^۱ دیواره‌ها برای اجسام کارسخت و غیرایزوترپ

حسن خادمی زاده*

خلاصه

در این مقاله تحلیل نظری جهت پدیده^۲ آبرونینگ برای اجسام غیرایزوترپ و با کارسختی Ludwick ارائه شده است. در این تئوری کار، هموزن، اصطکاک و کار غیر مفید منظور گردیده است. نتایج بدست آمده نشان می‌دهد که توان در معادله سختی $\sigma = AE^{\frac{1}{n}}$ اثر قابل ملاحظه‌ای بر روی تنش کششی دیواره و بالاخره بار مورد نیاز در آبرونینگ دارد. اثر مقدار n بر فشار قالب نیز نسبتاً "زیاد" بوده و بر اساس این تئوری اصطکاک بین سنبه و استوانه و اصطکاک بین قالب و استوانه فاکتور موثری در آبرونینگ به شمار می‌رود. افزایش اصطکاک بین سنبه و استوانه کاهش تنش در دیواره و اثر افزایش اصطکاک قالب و استوانه افزایش تنش کششی در دیواره قالب را به همراه دارد. اثر مقدار R بر روی تنش کششی دیواره و بار کل در پدیده چندان قابل ملاحظه نیست. زاویه^۳ Optimum (بار حداقل) در آبرونینگ نیز محاسبه گردیده است.

مقدمه

استوانه‌ایی با جدار نازک را با سنبه کاملاً^۴ پر کرده از داخل قالبی عبور دادیم تا ضخامت دیواره‌های استوانه کاهش و در نتیجه طول دیواره‌ها افزایش می‌یابد. این پدیده که معمولاً در صنعت جهت تولید استوانه‌های طویل مورد استفاده قرار می‌گیرد به آبرونینگ دیواره‌ها موسوم است. در بررسی مکانیک این پدیده ضخامت دیواره نسبت به قطر استوانه کوچک فرض

* استادیار دانشکده مکانیک دانشگاه صنعتی اصفهان

1. Ironing

می‌شود تا بتوان تغییر شکل را صفحه‌ای در نظر گرفت .
 دیواره استوانه‌دور و روبه‌قالب برش یافته و در نتیجه کا رستی
 دیواره افزایش می‌یابد در داخل قالب دیواره تغییر شکل هموزن داشته
 و در خروج از قالب دیواره مجدداً "تحت برش تغییر شکل پلاستیک می‌یابد .
 بارکل ایرونینگ از جمع بارها در این سه مرحله محاسبه می‌گردد .

۱- محاسبهٔ مولفهٔ هموزن در ایرونینگ

الف) معادلات تعادل :

پدیده ایرونینگ برای دیواره در محدودهٔ قالب در شکل (۱) نشان
 داده شده است . تنش‌های σ_x ، q ، σ_y ، σ_z در شکل قابـل
 ملاحظه بوده و تنش‌های اصلی در دیواره استوانه می‌باشد . برای یک
 المان در شکل (۱) معادله تعادل در جهت X بصورت زیر نوشته

$$\delta(\sigma_x \cdot 2\pi r t) = \mu_1 q \cos \alpha \cdot 2\pi(r+t/2) \frac{\delta x}{\cos \alpha} \quad (1)$$

$$+ 2\pi(r+t/2) \frac{\delta x}{\cos \alpha} q \sin \alpha - \mu_2 q \cdot 2\pi(r-t/2) \delta$$

که μ_1 و μ_2 بترتیب ضرایب اصطکاک کولمبی قالب و استوانه
 و q فشار قالب می‌باشد .

برای استوانه‌های جدار نازک داریم :

$$r + t/2 = r - t/2 \quad (2)$$

لذا معادله تعادل بصورت زیر نوشته می‌شود :

$$\frac{d}{dx}(\sigma_x t) = q(\mu_1 - \mu_2 + \tan \alpha) \quad (3)$$

ضخامت دیواره را در المان می‌توان بصورت زیر نوشت :

$$t = t_1 - x \tan \alpha, \quad dt = -dx \tan \alpha \quad (4)$$

ولذا معادله (۲) به شکل نهائی صفحه بعد درمی‌آید :

$$\frac{dt}{t} = \frac{dx}{x_0 - x} = \frac{d\sigma_x}{\sigma_x + q \left(1 + \frac{\mu_1 - \mu_2}{\tan} \right)} \quad (5)$$

ب) معادله تسلیم و روابط تنش تغییر طول نسبی در حالت پلاستیک :
معادله تسلیم Hill [1] برای اجسام غیر ایزتروپ بصورت زیر
نوشته می شود :

$$f(\sigma) = F(\sigma_y - \sigma_z)^2 + G(\sigma_z - \sigma_x)^2 + H(\sigma_x - \sigma_y)^2 \\ + 2L\sigma_{xy}^2 + 2M\sigma_{xz}^2 + 2N\sigma_{zy}^2$$

که در آن F, G, H, L, M, N پارامترهای مشخصه غیر ایزتروپی جسم می باشند که برای سیستم با تنشهای اصلی در جسم داریم:

$$f(\sigma) = F(\sigma_y - \sigma_z)^2 + G(\sigma_z - \sigma_x)^2 + H(\sigma_x - \sigma_y)^2 \quad (6)$$

روابط تنش و تغییر طول نسبی با مشتق گیری از $f(\sigma_{ij})$ نسبت به σ_{ij} بصورت زیر در می آید :

$$d\varepsilon_x^p = d\lambda [H(\sigma_x - \sigma_y) + G(\sigma_x - \sigma_z)] \\ d\varepsilon_y^p = d\lambda [F(\sigma_y - \sigma_z) + H(\sigma_y - \sigma_x)] \quad (7) \\ d\varepsilon_z^p = d\lambda [G(\sigma_z - \sigma_x) + F(\sigma_z - \sigma_y)]$$

و با فرض ثابت گرفتن حجم برای یک المان در تغییر شکل پلاستیک داریم :

$$d\varepsilon_x^p + d\varepsilon_y^p + d\varepsilon_z^p = 0$$

پس از محاسبه $d\lambda$ در فرمول (7) از رابطه Hill (معادله (6))

استقلال

مقدار تنش معادل $\bar{\sigma}$ داریم :

$$\bar{\sigma} = \sqrt{\frac{3}{2}} \frac{F(\sigma_y - \sigma_z)^2 + G(\sigma_z - \sigma_x)^2 + H(\sigma_x - \sigma_y)^2}{F + G + H} \quad (8)$$

و در نتیجه مقدار تغییر طول نسبی معادل $d\bar{\epsilon}$ از رابطه زیر بدست می‌آید :

$$d\bar{\epsilon} = \sqrt{\frac{3}{2}} (F + G + H)^{\frac{1}{2}} \left\{ F \left(\frac{G d\epsilon_y - H d\epsilon_z}{FG + GH + HF} \right)^2 + \dots \right\} \quad (9)$$

چون در بسیاری موارد خاصیت غیر ایزوتروپی در صفحه نسبت به خاصیت غیر ایزوتروپی به ضخامت قابل اغماض می‌باشد و با فرض تقارن غیر ایزوتروپیک حول محور z داریم :

$$R_0 = R_{45} = R_{90} = R = \frac{H}{G} = \frac{H}{F}$$

لذا تنش معادل (از رابطه ۸) برای اجسام فوق بصورت ساده زیر نوشته می‌شود :

$$\sigma = \sqrt{\frac{3}{2}} \left[\frac{(\sigma_y - \sigma_z)^2 + (\sigma_z - \sigma_x)^2 + R(\sigma_x - \sigma_y)^2}{2 + R} \right]^{\frac{1}{2}}$$

برای حالت تغییر شکل صفحه‌ای در مسئله داریم :

$$d\epsilon_y = 0 = d\lambda [(\sigma_y - \sigma_z) + R(\sigma_y - \sigma_x)]$$

و لذا تنش معادل و تغییر طول نسبی معادل برای حالت تغییر شکل نسبی فوق بصورت صفحه‌ای بعد نوشته می‌شود :

$$\bar{\sigma} = \sqrt{\frac{3}{2}} \cdot \frac{R^2 + R + 1}{(R + 1)(R + 2)} \cdot (\sigma_x - \sigma_2) \quad (10)$$

و یا :

$$\bar{\sigma} = F (\sigma_x + q)$$

که در آن :

$$q, F = \sqrt{\frac{3}{2}} \frac{R^2 + R + 1}{(R + 1)(R + 2)}$$

فشار قالب می‌باشد و :

$$d\bar{\varepsilon} = \sqrt{\frac{2(R + 2)(R + 1)}{3(2R + 1)}} d\varepsilon_z$$

و یا :

$$\begin{aligned} d\bar{\varepsilon} &= E d\varepsilon_z \\ \bar{\varepsilon} &= E \ln \frac{t_1}{t} \end{aligned} \quad (11)$$

که در آن t_1 ضخامت اولیه و t ضخامت جاری در دیواره است .

(ج) محاسبه تنش‌ها در تغییر شکل هموژن :

توسط آزمایشات متعدد توسط Hill و Green^[۲] نشان داده شده که اصطکاک اثر قابل ملاحظه بر روی فشار قالب ندارد. لذا در محاسبه تنش‌ها در پدیده آبرونینگ از اثر اصطکاک بر فشار قالب صرف نظر می‌شود و بدین ترتیب مقدار فشار قالب را با استفاده از

استقلال

معادله تعادل و با فرض اصطکاک صفر بدست می آوریم و سپس با اعمال این فشار در معادله تعادل با منظور نمودن اصطکاک مقدار تنش کششی را محاسبه می کنیم. بنا بر این :

$$\frac{dt}{t} = \frac{d\sigma_x}{\sigma_x + q} \quad (12)$$

حال فرض کنید ماده دیواره دارای کارسختی با رابطه Ludwick [۳] باشد، یعنی :

$$\bar{\sigma} = A \bar{\epsilon}^n \quad (13)$$

که در آن A و n مقادیر ثابت می باشند. از ترکیب روابط (۱۰) و (۱۱) و (۱۳)، داریم :

$$F (\sigma_x + q) = A \left(E \ln \frac{t_1}{t} \right)^n \quad (14)$$

و با ازاء گذاری در معادله (۱۲) :

$$\frac{dt}{t} = \frac{d\sigma_x}{\frac{A}{F} \left(E \ln \frac{t_1}{t} \right)^n} \quad (15)$$

و با انتگرال گیری معادله (۱۵) و استفاده از رابطه (۱۴) خواهیم داشت :

$$q = \frac{A}{F} \left(E \ln \frac{t_1}{t} \right)^n \left(1 - \frac{\ln \frac{t_1}{t}}{n+1} \right) \quad (16)$$

با استفاده از معادله (۱۶) در رابطه (۵) تغییر ضامت دیواره از رابطه ذیل بدست می‌آید :

$$\frac{dt}{t} = \frac{d\sigma_x}{\frac{A}{F} \left(E \ln \frac{t_1}{t} \right)^n + \frac{mA}{F} \ln \frac{t_1}{t} \left(1+m - m \frac{\ln \frac{t_1}{t}}{n+2} \right)} \quad (17)$$

که در آن $m = \frac{\mu_1 - \mu_2}{\tan \alpha}$ ، با انتگرال گیری از معادله (۱۷) مقدار σ_x :

$$\sigma_x = \frac{AE^n}{F(n+1)} \left(\ln \frac{t_1}{t} \right)^{n+1} \left[1+m - \frac{m}{n+2} \ln \frac{t_1}{t} \right] \quad (18)$$

بر اساس رابطه (۱۶) در شکل (۲) تغییرات فشار قالب با کاهش ضامت برای مقدار مختلف نشان داده شده است. منحنی‌های مربوطه دارای ماکزیمی در :

$$\ln \frac{t_1}{t} = n$$

دارد که از مشتق گیری رابطه (۱۶) بدست می‌آید. تغییرات تنش کششی σ_x در دیواره در شکل (۳) نشان می‌دهد که مقدار n اثر قابل ملاحظه‌ای بر روی کشش دیواره داشته و افزایش n در ماده سبب کاهش کشش می‌شود. اثر اصطکاک قالب بر روی کشش σ_x بسیار قابل ملاحظه بوده که در شکل (۴) نشان داده شده است. از نظر تئوری و رابطه (۱۸) نشان می‌دهد که افزایش μ_2 یعنی اصطکاک بین سنبه و استوانه سبب کاهش

استقلال

تنش در دیواره و لذا امکان کاهش زیاد در دیواره را سبب می‌شود و لذا داشتن روغنکاری خوب بین قالب و استوانه و روغنکاری نسبتاً ضعیف بین سنبه و استوانه در ایرونینگ توصیه می‌گردد. اثر بر روی σ_x و q ناچیز بوده و در مجموع افزایش R سبب افزایش σ_x ، q در ایرونینگ بود.

۲- محاسبه تغییر شکل برشی در ورود و خروجی قالب برای محاسبه کار حاصل در برش از روش Pugh^[۴] استفاده گردید. این روش ابتدا برای محاسبه کار اضافی در اکستروژن بکار رفت. نحوه تغییر شکل برشی برای ایرونینگ با فرض مرزهای کروی در ورود و خروجی قالب در شکل (۵) نشان داده شده است. کار انجام شده در مرز ورودی جهت حرکت ماده از رابطه^۶:

$$P_{R_1} = \frac{\bar{\sigma}}{F} \left[\frac{\alpha}{\sin^2} - \cot \alpha \right] \quad (19)$$

بدست می‌آید که $\frac{\bar{\sigma}}{F}$ تنش برشی تسلیم برای جسم غیر ایزتروپ و α زاویه قالب می‌باشد. معادله^۶ (۱۹) بصورت زیر در می‌آید:

$$P_{R_1} = \int_0^{\epsilon_1} \bar{\sigma} d\bar{\epsilon}$$

که در آن:

$$\epsilon_1 = \frac{1}{F} \left[\frac{\alpha}{\sin^2} - \cot \alpha \right]$$

بوده و $\bar{\sigma}$ بر حسب $\bar{\epsilon}$ از آزمایش کشش ساده بدست می‌آید،

مقدار P_{R_1} کار اضافی لازم در برش ورودی قالب از روی سطح زیر منحنی $\bar{\sigma} - \bar{\epsilon}$ تا ϵ_1 محاسبه می‌شود.

پس از برش ورودی ماده داخل قالب به تغییر طول نسبی $\epsilon_2 = \epsilon_1 + E \ln \frac{t_1}{t}$ رسیده و مجدداً در موقع خروج از قالب برش مشابهی نظیر موقع ورود پیدا می‌کند. و به تغییر طول نسبی زیر خواهد رسید:

$$\epsilon_3 = 2\epsilon_1 + E \ln \frac{t_1}{t}$$

لذا کل کار اضافی در ورود و خروج از قالب در دیواره از رابطه زیر بدست می‌آید:

$$P_R = P_{R_1} + P_{R_2}$$

$$= \int_0^{\epsilon_2} \bar{\sigma} d\bar{\epsilon} + \int_{\epsilon_2}^{\epsilon_3} \sigma d\bar{\epsilon}$$

و یا:

$$P_R = \int_0^{\epsilon_1} A \epsilon^{-n} d\bar{\epsilon} + \int_{\epsilon_2}^{\epsilon_3} A \epsilon^{-n} d\bar{\epsilon}$$

$$= \frac{A \epsilon_1^{n+1}}{n+1} + \frac{A \epsilon_3^{n+1} - \epsilon_2^{n+1}}{n+1}$$

که در رابطه فوق مقادیر ϵ_1 ، ϵ_2 ، ϵ_3 برابرند:

استقلال

$$\varepsilon_1 = \frac{1}{F} \left[\frac{\alpha}{\sin^2 \alpha} - \cot \alpha \right]$$

$$\varepsilon_2 = \varepsilon_1 + E \ln \frac{t_1}{t}$$

$$\varepsilon_3 = 2 \varepsilon_1 + E \ln \frac{t_1}{t}$$

۳- محاسبه بار رکل در ایرونینگ

برای محاسبه بار رکل مناسب است که بار را بدون بعد دست آورده و به این منظور بار رکل هموزن بدون بعد بصورت زیر

$$P_1 = \frac{2 \pi r_1 t_2 \sigma_x}{2 \pi r_1 t_1 A}$$

تعریف نموده ، لذا مقدار بار بدون بعد هموزن از معادله (۱۸) می شود :

$$P_1 = \frac{E^n \left(\ln \frac{t_1}{t_2} \right)^{n+1}}{F (n+1)} \left[m+1 - m \frac{\ln \frac{t_1}{t_2}}{n+2} \right] \cdot \frac{t_2}{t_1}$$

بار لازم برای غلبه بر اصطکاک روی سنبه از رابطه زیر بدست می آید:

$$P_2 = 2 \pi r_1 \int_0^{x_2} \mu_2 q dx$$

با رزدون بعد برای این اصطکاک :

$$P_2 = \frac{E^n \left(\ln \frac{t_1}{t_2} \right)^{n+1} \mu_2 \cot \alpha}{F(n+1)} \cdot \frac{t_2}{t_1}$$

لذا با رزدون بعد کل در تغییر شکل هموزن و اصطکاک :

$$P = P_1 + P_2$$

$$= \frac{E^n}{F(n+1)} \cdot \frac{t_2}{t_1} \cdot \left(\ln \frac{t_1}{t_2} \right)^{n+1} \times$$

$$\left[m+1 - m \frac{\ln \frac{t_1}{t_2}}{n+2} + \mu_2 \cot \alpha \right]$$

و نهایتاً "بارکل آبرونینگ در حالت بدون بعد با افزودن بار حاصل از کار اضافی برش بصورت زیر نوشته می شود :

$$P_{II} = \frac{E^n \left(\ln \frac{t_1}{t_2} \right)^{n+1}}{F(n+1)} \cdot \frac{t_2}{t_1} \cdot \left[m+1 - m \frac{\left(\ln \frac{t_1}{t_2} \right)}{n+1} + \mu_2 \cot \alpha \right]$$

$$+ \frac{t_2}{t_1} \left[\frac{\epsilon_1^{n+1}}{n+1} + \frac{(2\epsilon_1 + E \ln \frac{t_1}{t_2}) \epsilon_1^{n+1}}{n+1} - \frac{(\epsilon_1 + E \ln \frac{t_1}{t_2}) \epsilon_1^{n+1}}{n+1} \right]$$

تغییرات با ر بدون بعد در ایرونینگ که بر حسب کاهش مقطع برای مقادیر n در شکل (۶) نشان داده شده است، نشان می‌دهد که اثر قابل ملاحظه‌ای روی بار کل دارد. اثر اصطکاک قالب بر روی بار در شکل (۸) نشان می‌دهد که با افزایش μ_1 مقدار بار افزایش می‌یابد. اثر ضریب اصطکاک μ_2 که سبب کاهش قابل ملاحظه کشش دیواره بوده، اثر چندانی بر روی بار کل ندارد. تغییرات R بر روی بار کل و تنش کششی دیواره چندان قابل ملاحظه نبود و افزایش R افزایش جزئی در بار کل را نشان می‌داد.

اثر زاویه قالب در بار کل ایرونینگ در ترم مربوط بکار اضافی موثر بود و افزایش زاویه در قالب سبب افزایش کار اضافی می‌گردید و این افزایش کاهش بار اصطکاکی را در ایرونینگ سبب می‌شود لذا همواره می‌توان برای یک کاهش مقطع معین و در شرایط معینی از اصطکاک زاویه‌ای که در آن بار کل حداقل مقدار را داشته باشد را محاسبه و تعیین نمود. دیاگرام‌های شکل (۹) تغییرات بار کل بر حسب زاویه α را نشان می‌دهد و زاویه α بهینه (Optimum) یا زاویه حداقل بار بر حسب تغییرات مقطع و ضرایب اصطکاک بدست می‌آید.

۴- کارهای تجربی انجام شده [۵]

کارهای تجربی بر روی استوانه‌های تولید شده توسط دروئینگ عمیق (deep - darwing) بر روی قالب Tractrix انجام شد. سه مرحله پروسه ایرونینگ بر روی استوانه‌های فولادی Mild steel، براس Brass 70/30 و آلومینیم با روغنکاری مناسب بعمل آمد. برای فولاد، مواد ابتدا تمیز و سپس با Bonder lule روغنکاری گردید. و در حین پروسه‌های مختلف ایرونینگ هیچگونه روغنکاری اضافی انجام نشد. در مورد براس از Droyt Sol. 4M و در مورد آلومینیم از Droyt Super T.S.S استفاده گردید. آزمایشات بر روی ماشین دروئینگ عمیق Hille که تغییرات بار در هر پدیده را بر حسب تغییر مکان

نشان می‌دهد، انجام گردیده است. در دو نقطه از دیواره استوانه شکاف groove ایجاد تا با رمریوط به ضخامت مربوطه در دیواره نشان داده شود. ضخامت شکافها حدود 0.125 mm بود که در محل آن بار ابرونینگ تغییرات قابل ملاحظه‌ای را نشان می‌داد. تغییرات ضخامت و بار در هر آزمایش محاسبه و جدا اول مربوط به بار، کاهش مقطع رسم گردید. در آزمایشات از چهار مرحله کاهش مقطع و ۵ نوع قالب با زوایای گوناگون استفاده گردید. جدول (۲-۴) این نتایج را نشان می‌دهد.

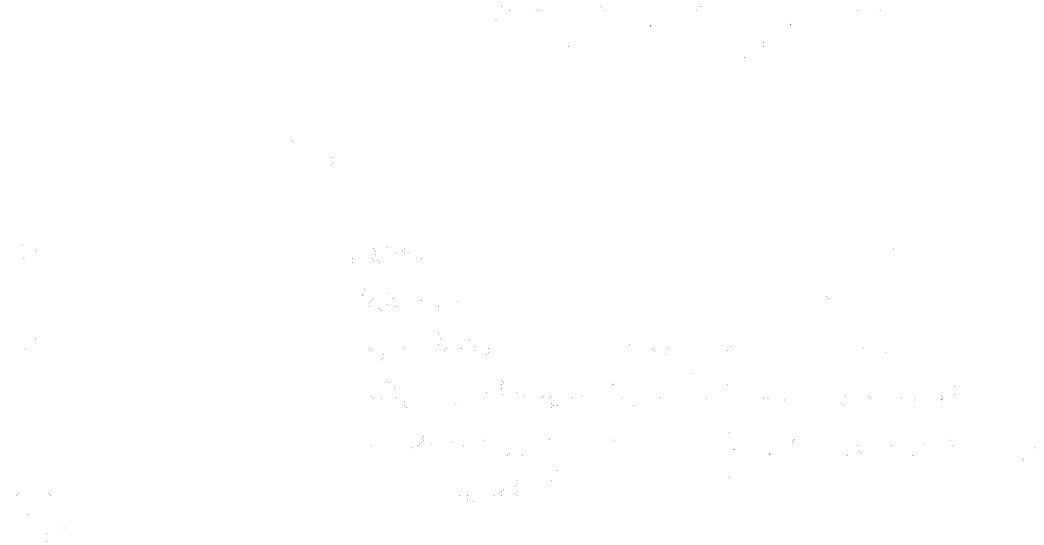
۵- مقایسه نتایج تجربی و تئوری

برای تعیین بار نظری در پدیده آبرونینگ ضرائب اصطکاک و منحنی تنش تغییر طول نسبی در کشش ساده مورد نیاز بود. ضرائب اصطکاک را با اندازه گیری یکی از مقادیر بار در یک قالب با زاویه دلخواه و در کاهش مقطع معین بدست آورده شد و آزمایش کشش در مورد هر سه ماده انجام گردید. با استفاده از فرمولهای داده شده بار کل برای زوایای مختلف و کاهشهای مقطع گوناگون در شرایط کار سختی هر مرحله از آزمایش محاسبه گردید.

معادله تنش تغییر شکل نسبی برای فولاد Mild steel انجام و مقادیر ثابت معادله $\bar{\sigma} = A \frac{n}{\epsilon}$ ، برابر $A = 579.6 \text{ MN/m}^2$ و $n = 0.2$ بدست آمد. ضریب اصطکاک در زاویه 10° درجه قالب و کاهش مقطع ۲۰٪ برابر $\mu_1 = 0.05$ و $\mu_2 = 0.1$ بدست آمد که در مرحله اول آبرونینگ بود. سپس بارهای کل در مراحل بعدی با توجه به همین مقادیر از اصطکاک و وضعیت جدید کار سختی جسم محاسبه گردید. مقدار تنش تسلیم در هر مرحله با توجه به تغییر شکل قبلی جسم (تغییر شکل هم‌رژن + تغییر شکل اضافی) محاسبه شد. مقادیر نظری و عملی بدست آمده در جدول (۲) نشان داد که مقادیر بدست آمده بسیار نزدیک و پیش بینی تئوری بسیار نزدیک بود.

آزمایشات فوق مجدداً در مورد Brass 70/30 و آلومینیم نیز

انجام و مقادیر در جدول (۳) و (۴) آمده است. مقایسه نتایج تئوری و تجربی نشان می‌دهد که اختلاف بار محاسبه شده و بار حاصله از تجربه در بسیاری موارد کاملاً تطبیق دارد.



شکل ۱- رابطه تعداد طبقات و بار طبقه (بر اساس نتایج تجربی)

تعداد طبقات: ۱، ۲، ۳، ۴، ۵، ۶، ۷، ۸، ۹، ۱۰

بار طبقه: ۱۰۰، ۸۰، ۶۰، ۴۰، ۲۰، ۱۰

بار طبقه (بر اساس نتایج تجربی): ۱۰۰، ۸۰، ۶۰، ۴۰، ۲۰، ۱۰

بار طبقه (بر اساس نتایج تئوری): ۱۰۰، ۸۰، ۶۰، ۴۰، ۲۰، ۱۰

بار طبقه (بر اساس نتایج تجربی و تئوری): ۱۰۰، ۸۰، ۶۰، ۴۰، ۲۰، ۱۰

بار طبقه (بر اساس نتایج تجربی و تئوری): ۱۰۰، ۸۰، ۶۰، ۴۰، ۲۰، ۱۰

بار طبقه (بر اساس نتایج تجربی و تئوری): ۱۰۰، ۸۰، ۶۰، ۴۰، ۲۰، ۱۰

بار طبقه (بر اساس نتایج تجربی و تئوری): ۱۰۰، ۸۰، ۶۰، ۴۰، ۲۰، ۱۰

بار طبقه (بر اساس نتایج تجربی و تئوری): ۱۰۰، ۸۰، ۶۰، ۴۰، ۲۰، ۱۰

جدول (۱)

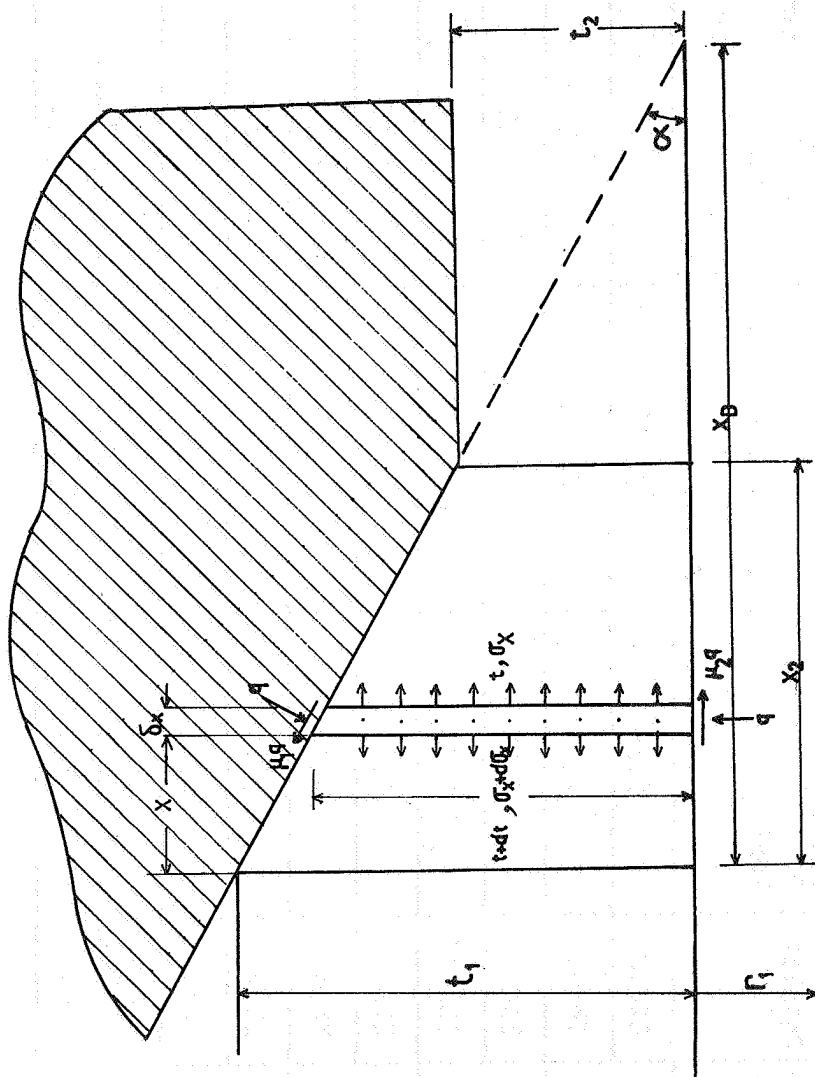
Die Semi-Angle	Results	Ironing load 1st Stage 27.1% reduction Tonf	Ironing load 2st Stage 28.1% reduction Tonf	Ironing load 3st Sta 34.3% reduction Tonf
4.5 ⁰	EXP.	2.50	2.40	2.30
	Theo.	2.60	2.45	2.40
7 ⁰	EXP.	2.35	2.10	2.20
	Theo.	2.40	2.20	2.20
10 ⁰	EXP.	2.25	2.10	2.10
	Theo.	2.20	2.04	2.10
15 ⁰	EXP.	2.35	1.75	2.0
	Theo.	2.30	1.82	1.95
20 ⁰	EXP.	2.60	1.82	2.0
	Theo.	2.55	2.0	1.93

جدول (۲)

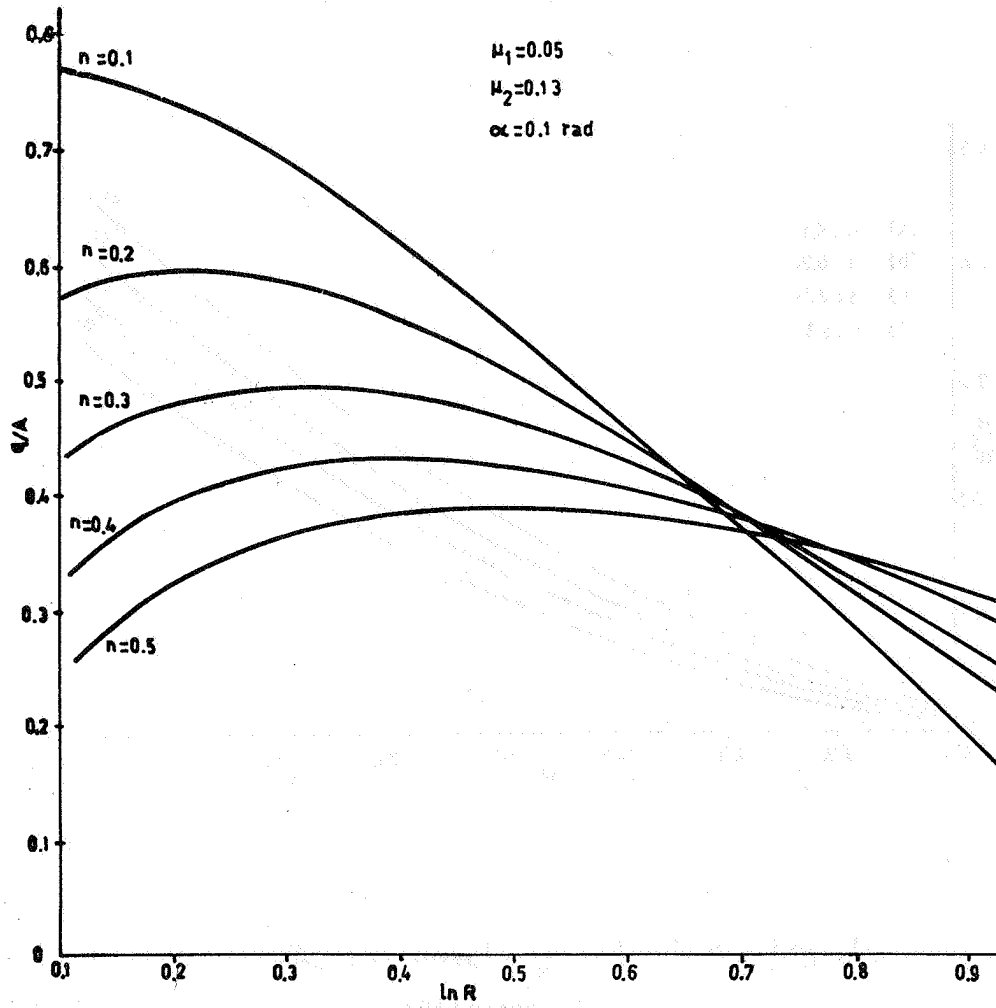
Die Semi-Angle	Results	Ironing load 1st Stage 25.4% reduction Tonf	Ironing load 2st Stage 24.3% reduction Tonf	Ironing Toad 3st Sta 27.3% reduction Tonf
4.5 ⁰	EXP.	1.00	0.80	0.85
	Theo.	1.10	0.82	0.85
7 ⁰	EXP.	0.92	0.80	0.82
	Theo.	0.95	0.81	0.83
10 ⁰	EXP.	0.90	0.70	0.75
	Theo.	0.90	0.72	0.80
15 ⁰	EXP.	0.90	0.65	0.88
	Theo.	0.92	0.68	0.78
20 ⁰	EXP.	1.00	0.65	0.75
	Theo.	1.00	0.63	0.72

جدول (۳)

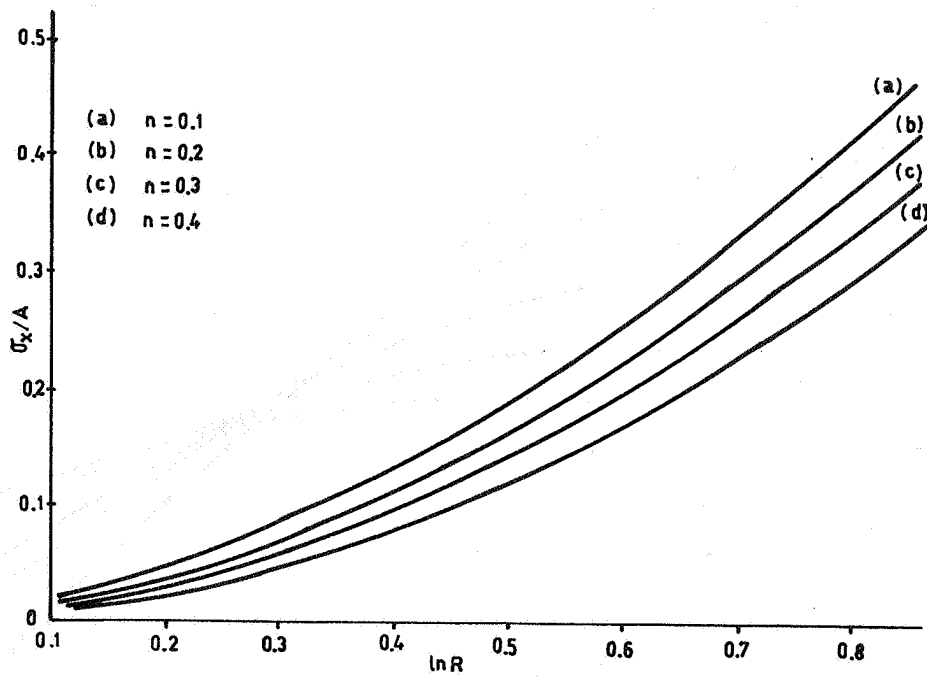
Die Semi-Angle	Results	Ironing load 1st Stage 27.1% reduction Tonf	Ironing load 2st Stage 28.1% reduction Tonf	Ironing load 3st Sta 34.4% reduction Tonf
4.5 ⁰	EXP.	2.75	2.27	1.7
	Theo.	2.90	2.20	1.8
7 ⁰	EXP.	2.35	2.26	1.65
	Theo.	2.32	2.16	1.65
10 ⁰	EXP.	2.10	2.25	1.3
	Theo.	2.12	2.15	1.3
15 ⁰	EXP.	2.10	2.25	1.4
	Theo.	2.12	2.10	1.45
20 ⁰	EXP.	2.60	2.25	1.5
	Theo.	2.45	2.28	1.55



شکل ۱- تنش های ایجاد شده در دیوارهای استوانه

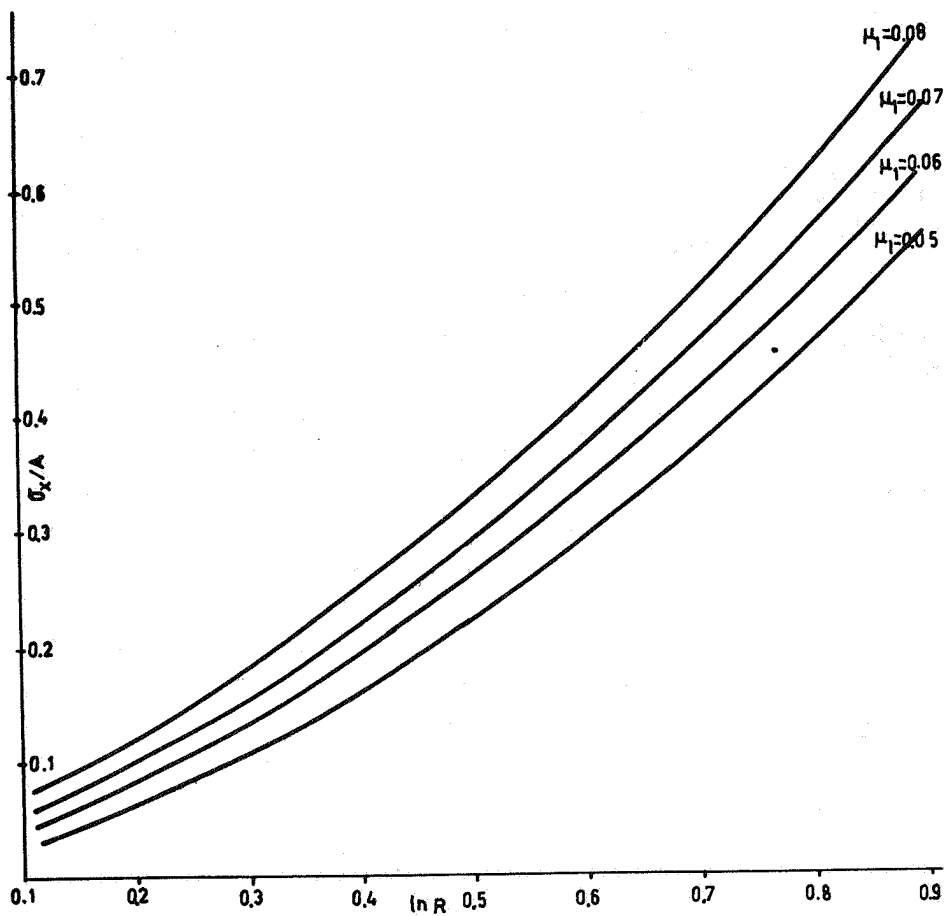


شکل ۲ - تغییرات فشار قالب بر حسب کاهش مقطع در مقادیر مختلف η

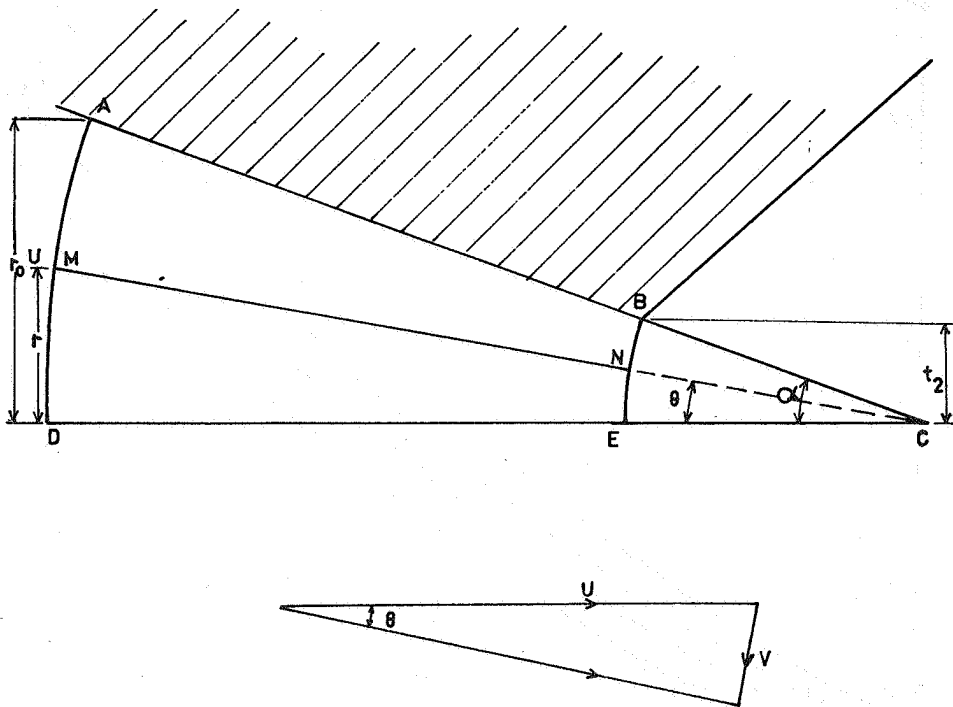


شکل ۳ - تغییرات σ_x بر حسب کاهش مقطع برای مقادیر n

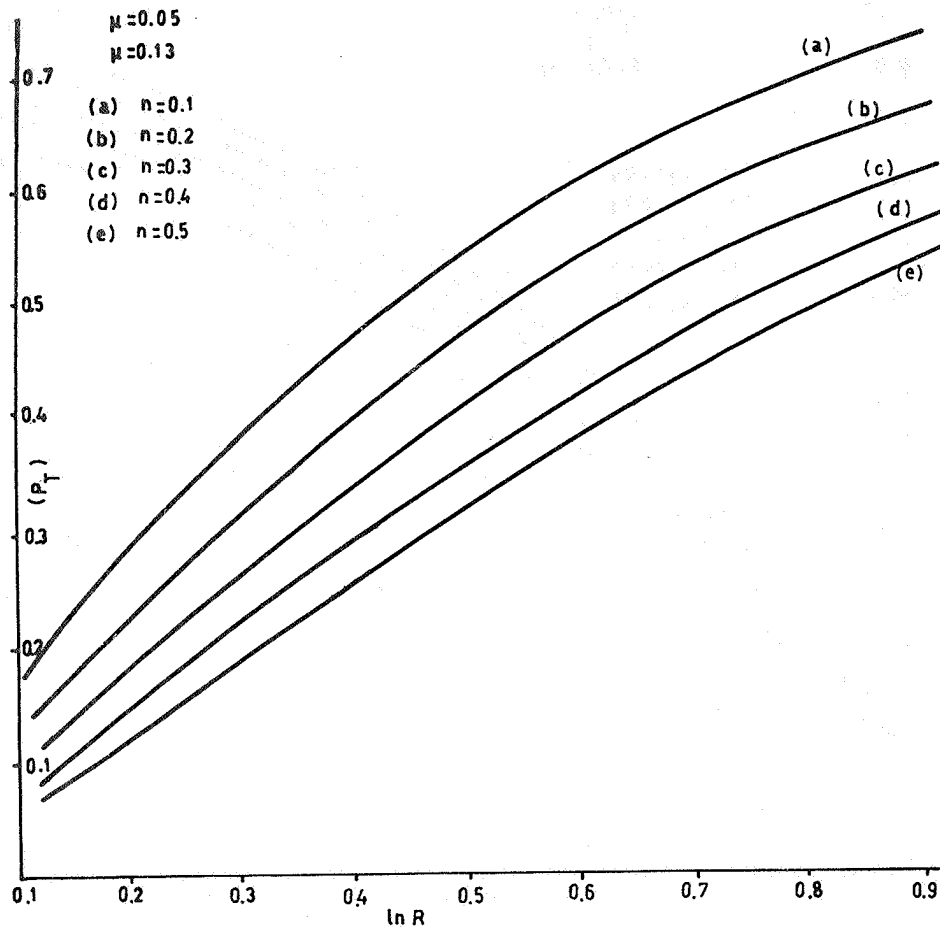
پسندیده و در دسترس قرار می‌گیرد. این مقاله در دسترس قرار می‌گیرد.



شکل ۴ - تغییرات σ_x بر حسب کاهش مقطع برای مقادیر مختلف η

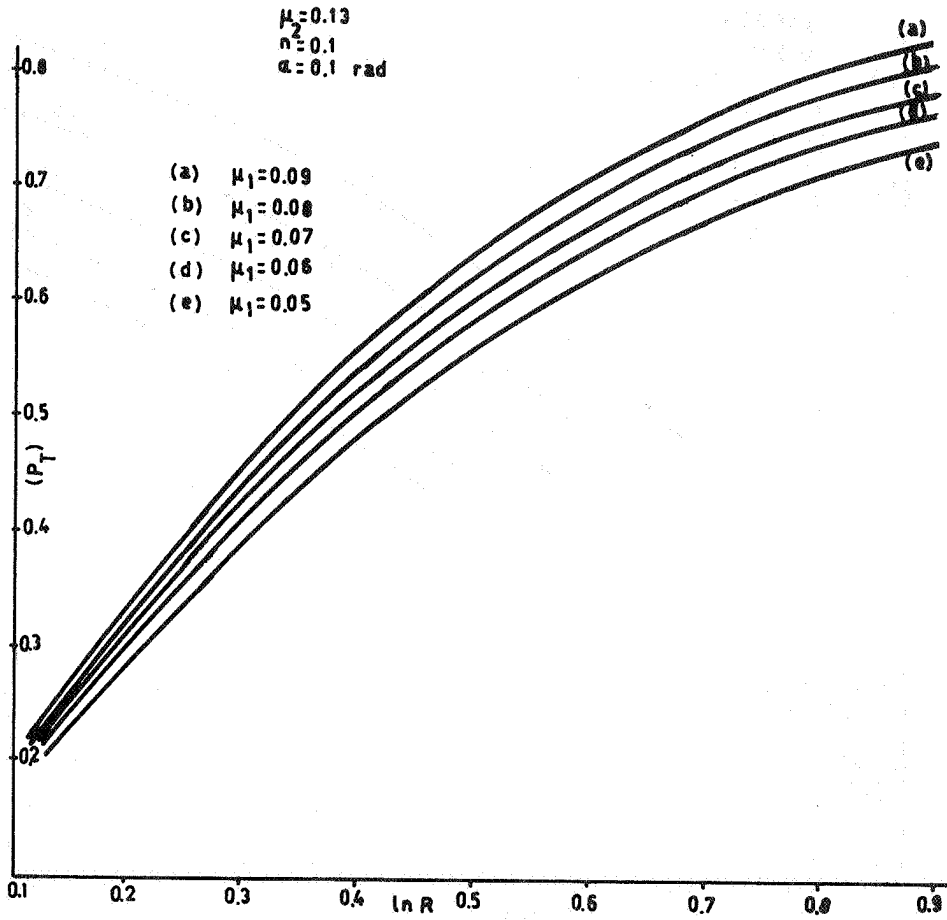


شکل ۵ - تغییر شکل برشی در ورود و خروج قالب



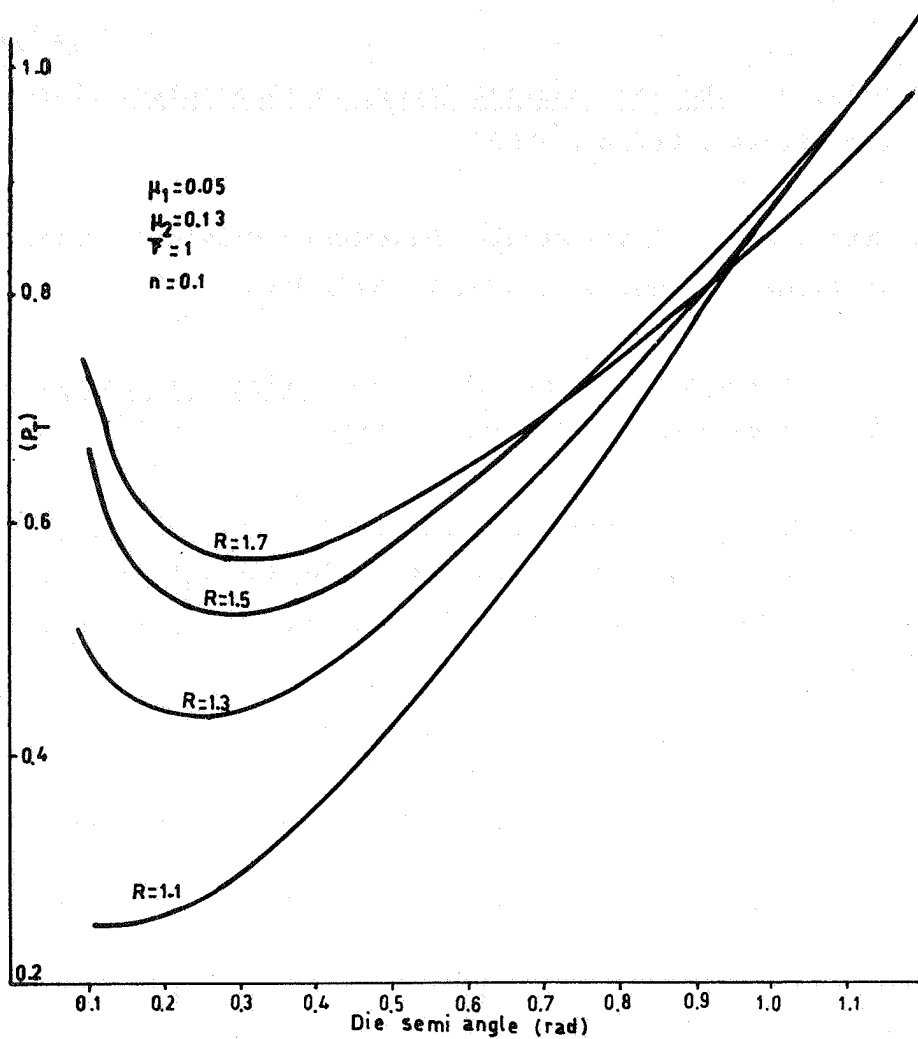
شکل ۶ - تغییرات با رکل بر حسب کاهش مقطع برای مقادیر η

استقلال



شکل ۷ - تغییرات بار کل بر حسب کاهش مقطع برای

مقادیر η



شکل ۸ - تغییرات P_T بر حسب زاویه قالب برای مقادیر مختلف کا هش مقطع

مراجع

1. Hill, R., The Mathematical Theory of Plasticity, Clarendon Press , Oxford, 1950.
2. Green, A.P., "Plane strain Theories of Drawing", Proc. Inst. Mech. Engrs. vol. 174, P. 847, 1960 .
3. Johnson, W, and Mellor, P.B., Engineering Plasticity, Van Nostrand Reinhold, London, 1973.
4. Pugh, H.Li D., "Redundant work and Friction in Hydrostatic Extrusion of Aluminium and Aluminium Alloy", Journal of Mech. Eng. Science, vol. 6, No. 4, P. 362, 1964 .
5. Khademy- Zadeh, H., Coupland, H.T. and Mellor P.B., "Deep drawing and Ironing of sheet Metal", Metallurgia, 1980 .