

شبیه‌سازی دیفیوژن گاز در لوله‌های مؤئینه و جامدات متخلخل

غلامرضا آریانیپور* - محمدحسن عباسی**

چکیده

در این مقاله دیفیوژن یا نفوذ ملکولی گاز و پارامترهای مؤثر بر آن در لوله‌های مؤئینه و جامدات متخلخل موازی مورد بررسی قرار گرفته است. این بررسی با استفاده از شبیه‌سازی کامپیوتری لوله‌های مؤئینه، جامدات متخلخل، حرکت ذرات گاز و محاسبه کسری از ذرات گاز که پس از برخورد به سطح جامد از خلل و فرج آن عبور می‌کنند، میسر گردید. نتایج به دست آمده نشان می‌دهد که کسر ذرات عبور کرده گاز تابع میزان تخلخل و نسبت شعاع خلل و فرج به طول آنها بوده و استفاده از مدل تخلخل موازی برای جامدات دارای طیفی از اندازه خلل و فرج رضایتبخش است. تعداد برخوردهای ذرات گاز با دیواره خلل و فرج و نحوه توزیع و عوامل مؤثر بر آن نیز بررسی شده است.

مقدمه

پدیده نفوذ گاز در جامدات متخلخل در بسیاری از فرایندها از جمله واکنشهای گاز و جامد و واکنشهای کاتالیزوری اهمیت ویژه‌ای دارد. چنانچه متوسط راه آزاد ذرات گاز (λ) بسیار بزرگتر از شعاع خلل و فرج (r) باشد ($r/\lambda < 0.1$)، تعداد برخوردهای ذرات گاز با یکدیگر در مقایسه با برخوردهای ذرات گاز با دیواره خلل و فرج ناچیز بوده و در این صورت رژیم دیفیوژن گاز رژیم

* فارغ‌التحصیل کارشناسی ارشد دانشکده مهندسی مواد - دانشگاه صنعتی اصفهان

** استادیار دانشکده مهندسی مواد - دانشگاه صنعتی اصفهان

ملکولی یا رژیم نودسن^۱ نامیده می‌شود. در نسبت‌های I/λ بزرگتر از ۱۰ رژیم دیفیوژن معمولی و در نسبت‌های بین ۰/۱ تا ۱۰ دیفیوژن گاز با هر دو رژیم صورت می‌گیرد [۱].

برای شناخت پدیده نفوذ گاز در محیط‌های متخلخل و ایجاد رابطه بین شار دیفیوژن و مشخصات ساختمانی اینگونه محیطها تلاش‌های زیادی صورت گرفته اما به دلیل پیچیدگی ساختمان محیط‌های متخلخل واقعی این شناخت به‌طور کامل میسر نشده است. در این گونه موارد معمولاً مدل‌هایی از محیط متخلخل ساخته شده و جایگزین محیط متخلخل واقعی می‌شود. یکی از این مدلها مدل تخلخل موازی^۲ است. در این مدل، جامد متخلخل مورد نظر با جامدی که همان تخلخل را به صورت استوانه‌هایی به موازات مسیر دیفیوژن داراست جایگزین می‌گردد. در این صورت شعاع تخلخل استوانه‌ای $2V_g / S_g$ است که V_g و S_g به ترتیب حجم فضای تخلخل و مساحت سطح تخلخل به‌ازای واحد جرم‌اند. در این روش طول تخلخل استوانه‌ای معیاری برای سنجش پیچیدگی ساختمان خلل و فرج جامد واقعی خواهد بود.

به دلیل اهمیت مدل تخلخل موازی، در این تحقیق شبیه‌سازی دیفیوژن براساس این مدل انجام گرفته است. ابتدا یک لوله مؤئینه و جامدی متخلخل به صورت مجموعه‌ای از این لوله‌ها و سپس حرکت ذرات گاز در این محیط شبیه‌سازی کامپیوتری شده، ضریب دیفیوژن و وابستگی آن به مشخصات لوله مؤئینه و جامد متخلخل و تعداد برخوردهای ملکولی در طول مسیر دیفیوژن تعیین و با تئوریهای قبلی مقایسه گردید [۲].

مبانی تئوریک و اصول شبیه‌سازی

برای نخستین بار نودسن توانست به روش تحلیلی رابطه‌ای برای شار ذرات یک گاز از درون یک لوله به شعاع r در اثر اختلاف فشار بین دو انتهای لوله به دست آورد [۳]. این محاسبه برای شرایطی که رژیم دیفیوژن ملکولی به‌طور کامل برقرار باشد انجام گرفت. از رابطه به دست آمده در تشابه با قانون اول فیک^۳، ضریب دیفیوژن که به ضریب دیفیوژن ملکولی یا نودسن معروف است، به صورت زیر به دست می‌آید:

1- Knudsen

2- Parallel Proe Model

3- Fick's First Law

$$D_k = \frac{2}{3} \bar{V} r \quad (1)$$

که در آن D_k ضریب دیفیوژن، \bar{V} سرعت متوسط ذرات گاز و r شعاع لوله است. در روش محاسباتی دیگر که پولارد^۱ و پرزنت^۲ ارائه دادند ضریب دیفیوژن با شرط $r > L > \lambda$ به صورت زیر به دست آمد [۴]:

$$D = \frac{2}{3} \bar{V} r \left[1 - \frac{3r}{2L} - \left(0.4764 + \frac{3}{4} \ln \frac{L}{4r} \right) \frac{r}{\lambda} \right] \quad (2)$$

اگر در این رابطه λ به سمت بینهایت میل کند، ضریب دیفیوژن برای لوله‌های با طول محدود به صورت

$$D = \frac{2}{3} \bar{V} r \left(1 - \frac{3r}{2L} \right) \quad \lambda \rightarrow \infty \quad (3)$$

خواهد بود که با ضریب $\left(1 - \frac{3r}{2L} \right)$ از D_k در معادله (۱) کمتر است.

روابط (۱) تا (۳) ضرایب دیفیوژن گاز در یک لوله مؤئینه منفرد در رژیم نودسن را بیان می‌کند. در یک اقدام فراگیرتر ضریب دیفیوژن ملکولی گاز در یک جامد متخلخل به صورت زیر ارائه شده است [۵]:

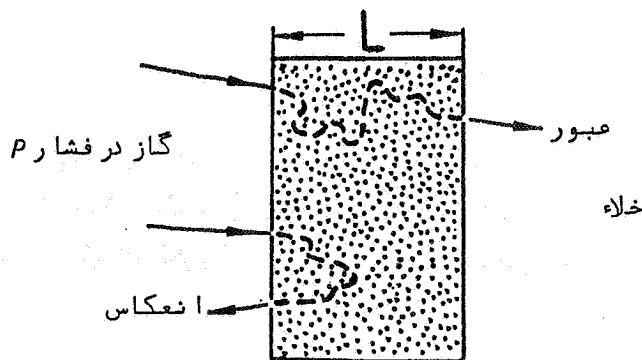
$$D_k = \frac{4}{3} \bar{V} K_o \quad (4)$$

در رابطه فوق ضریب K_o که صرفاً تابع مشخصات ساختمانی جامد از قبیل تخلخل و پیچیدگی مسیر دیفیوژن بوده برای یک لوله منفرد و یک جامد با تخلخل موازی، به ترتیب، از روابط زیر محاسبه می‌شود:

$$K_o = \frac{d}{4} \left(1 - \frac{3r}{2L} \right) \quad (5)$$

$$K_o = \frac{\varepsilon d}{4} \left(1 - \frac{3f}{2L}\right) \quad (۶)$$

که در آنها d قطر لوله یا قطر تخلخل موازی و ε میزان تخلخل است. در شکل ۱ دیاگرام دیفیوژن گاز در یک جامد متخلخل نشان داده شده است. در این شکل جامدی به ضخامت L ، گازی در فشار P را از یک محیط خلاء جدامی کند. ذرات گاز پس از برخورد به سطح جامد و ورود به آن یا پس از طی مسیری پیچیده از طریق خلل و فرج به محیط خلاء راه می‌یابند (پدیده "عبور") و یا مجدداً به محفظه با فشار P برمی‌گردند (پدیده "انعکاس"). از بین ذراتی که در واحد زمان به سطح جامد برخورد می‌کنند فقط بخشی از جامد عبور می‌کنند؛ لذا شار دیفیوژن در



شکل ۱- مسیر حرکت ملکولهای گاز در جامد متخلخل

حالت یکنواخت برابر خواهد بود با:

$$\text{شار دیفیوژن} = -D_k \frac{dc}{dx} = f P (2\pi m k T)^{-\frac{1}{2}}$$

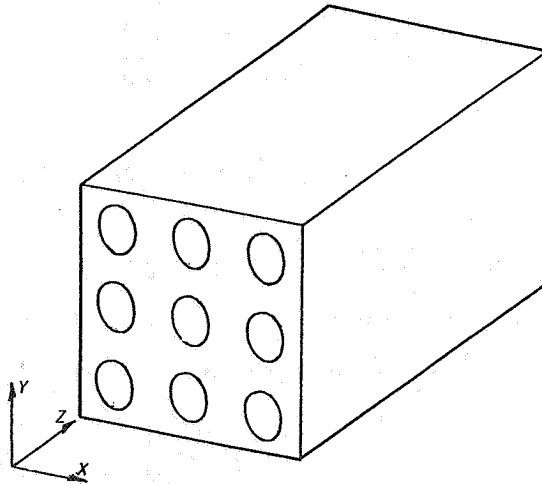
در رابطه فوق x فاصله از سطح جامد، m جرم ذره گاز، k ثابت بولتزمن، T دمای مطلق گاز، C غلظت و f کسر عبورکرده گاز است. با فرض خطی بودن شیب غلظت در داخل جامد و جایگزینی $\frac{P}{KT}$ به جای غلظت و با استفاده از رابطه (۴)، می‌توان به رابطه زیر دست یافت:

$$f = \frac{16}{3L} K_0 \quad (۷)$$

همانطور که رابطه (۷) نشان می‌دهد، کسر عبور کرده گاز (f) در رژیم ديفيوزن نودسن تابع K_0 و در نتیجه تابع مشخصات ساختمانی جامد است. بنابراین با شبيه‌سازى جامد متخلخل و حرکت ذرات گاز در آن می‌توان f را محاسبه و تغییرات آن برحسب L را مشخص کرد و K_0 را به دست آورد. در نتیجه D_K قابل محاسبه بوده و وابستگی آن به خصوصیات ساختمانی جامد مشخص می‌شود.

شبيه‌سازى جامد

در یک جامد با تخلخل استوانه‌ای دو عامل میزان تخلخل و شعاع استوانه‌ها حائز اهمیت است. برای شبيه‌سازى، جامدی را شامل چند ردیف استوانه موازی و متساوی‌الفاصله با شعاع و فاصله قابل تنظیم در نظر می‌گیریم. سطح مقطع چنین جامدی در شکل ۲ نشان داده شده است. اولین سطح مقطع جامد را می‌توان در فاصله‌ای دلخواه از صفحه xy در نظر گرفت که در این شبيه‌سازى این فاصله ۲۵ انتخاب شده است.

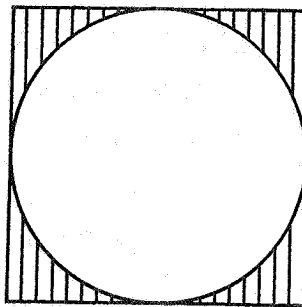


شکل ۲ - دستگاه مختصات و موقعیت جامد با تخلخل‌های استوانه‌ای

برای بررسی یک لوله منفرد نیز از برنامه کامپیوتری مربوط به جامد با تخلخل موازی استفاده شده است. در چنین حالتی سطح مقطع جامد به صورت نشان داده شده در شکل ۳ خواهد بود.

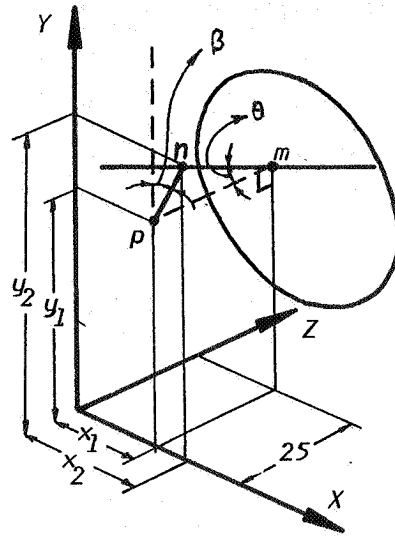
شبیه‌سازی حرکت ذرات گاز

به منظور بررسی انتقال ذرات گاز در یک استوانه باید نحوه راه یافتن آنها به درون استوانه و نحوه حرکت ذرات در داخل استوانه را که در رژیم دیفیوژن ملکولی از طریق برخوردهای متوالی با دیواره استوانه صورت می‌گیرد شبیه‌سازی نمود. برای مورد اول ابتدا دستگاه مختصات و نیز استوانه‌ای در فضای این دستگاه (شکل ۴) در نظر گرفته می‌شود. سپس دو عدد دلخواه به عنوان طول و عرض نقطه‌ای که در آن نقطه ذره به سطح مقطع اولیه استوانه می‌رسد (مثل نقطه m در شکل ۴) انتخاب



شکل ۳- سطح مقطع جامد برای شبیه‌سازی یک لوله منفرد

می‌گردد. در مرحله بعد دو عدد دلخواه دیگر یکی بین صفر و $\frac{\pi}{2}$ به عنوان زاویه θ و دیگری بین صفر تا 2π به عنوان زاویه β انتخاب می‌شود. به این ترتیب θ مخروطی را تعریف می‌کند که مولدهایش با خط عمود بر سطح مقطع استوانه که همان محور مخروط است، زاویه‌ای برابر با θ می‌سازند و β زاویه‌ای است که به منظور انتخاب یکی از مولدهای این مخروط به عنوان جهت حرکت ذره ضروری است. θ و β توزیع احتمالی یکنواخت دارند. بدین ترتیب جهت ورود ذره به درون استوانه مشخص می‌شود. برای یافتن اولین نقطه برخورد ذره با استوانه باید معادله خطی که جهت ورود ذره را نشان می‌دهد به دست آورد. بدین منظور از مختصات دو نقطه از این خط یعنی m و n



شکل ۴- نمایش جهت حرکت ذره در فاز گاز و رسیدن آن به سطح مقطع اولیه استوانه، nm نشان‌دهنده جهت و pm امتداد عمود بر سطح مقطع و موازی با محور Z است.

استفاده می‌شود:

$$\begin{array}{l}
 \mathbf{n} \left\{ \begin{array}{l} x_2 = x_1 + (25 \tan\theta \cdot \sin\beta) \\ y_2 = y_1 + (25 \tan\theta \cdot \cos\beta) \\ 0 \end{array} \right. \qquad \mathbf{m} \left\{ \begin{array}{l} x_1 \\ y_1 \\ 25 \end{array} \right.
 \end{array}$$

برای شبیه‌سازی حرکت ذره در داخل استوانه اگر در شکل ۵، V آخرین نقطه برخورد ذره به جداره استوانه فرض شود، برای تعیین مسیر جدائی ذره از جداره دو زاویه انتخاب می‌شود: زاویه γ در

محدوده صفر تا $\frac{\pi}{2}$ بین امتداد جداشدن ذره و خط عمود بر استوانه در نقطه برخورد و با توزیع احتمالی کسینوسی و زاویه ϵ در محدوده صفر تا 2π در صفحه عمود بر \vec{S}_1 (صفحه Q) نسبت به بردار \vec{S}_2 و با توزیع احتمالی یکنواخت. لازم به توضیح است که جهت بردارهای \vec{S}_1 و \vec{S}_2 به نحوی انتخاب می شود که ناظری که در امتداد \vec{S}_1 قرار دارد و انتهای \vec{S}_2 را می بیند با چرخش در جهت عقربه های ساعت به داخل استوانه نگاه کند. برای یافتن مختصات نقطه برخورد جدید ذره باید معادله خطی که جهت جداشدن را نشان می دهد به دست آورد. برای این منظور از مختصات دو نقطه از این خط یعنی V و W استفاده می شود:

$$V \begin{vmatrix} x_3 \\ y_3 \\ z_3 \end{vmatrix} \quad W \begin{vmatrix} P_1 - (P_3 \tan \epsilon \cdot \cos \epsilon) \\ P_2 + (P_3 \tan \epsilon \cdot \cos \epsilon) \\ z_3 + (P_3 \tan \epsilon \cdot \sin \epsilon) \end{vmatrix}$$

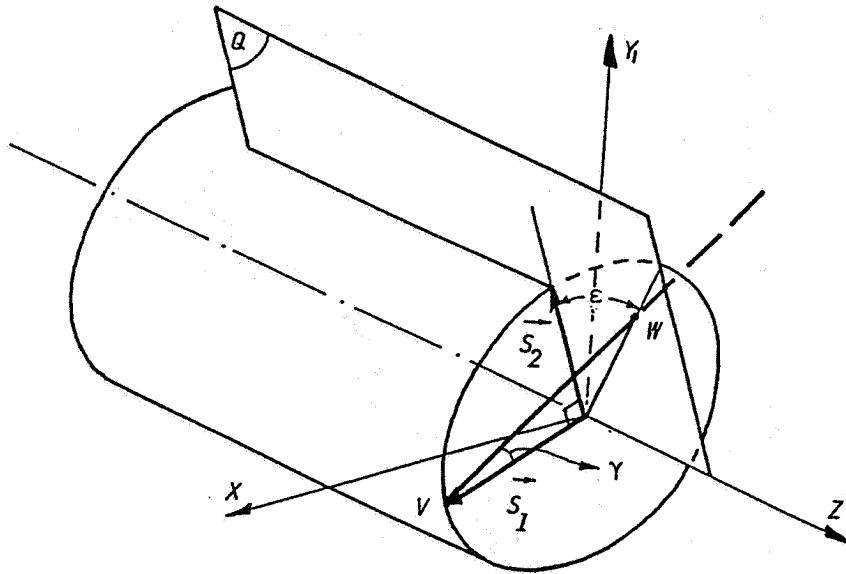
(کسینوس هادی بردار \vec{S}_1 نسبت به محور y ها. $P_1 - (P_3 \tan \epsilon \cdot \cos \epsilon)$)
(کسینوس هادی بردار \vec{S}_1 نسبت به محور x ها. $P_2 + (P_3 \tan \epsilon \cdot \cos \epsilon)$)
 $z_3 + (P_3 \tan \epsilon \cdot \sin \epsilon)$)

که در این روابط P_1 و P_2 و P_3 به ترتیب مختصات x و y و شعاع مرکز استوانه هستند. حال چنانچه مختصه z نقطه برخورد جدید ذره از مختصه z انتهای استوانه بیشتر باشد، ذره در گروه ذرات عبورکرده و هنگامیکه این مختصه کمتر از مختصه z ابتدای استوانه باشد، ذره در گروه ذرات منعکس شده محسوب می شود.

برای جامدات با تخلخل موازی شبیه سازی کاملاً مشابه است با این تفاوت که در این حالت ذراتی که به قسمت توپر سطح مقطع جامد برخورد می کنند در گروه ذرات عبورنکرده محسوب می شوند. با به کار بردن برنامه های کامپیوتری مربوط به این شبیه سازی به دفعات زیاد کسر عبورکرده ذرات (f) قابل محاسبه است.

نتایج شبیه سازی

در مورد یک استوانه منفرد نتایج شبیه سازی نشان داد که در یک طول ثابت، با کم شدن شعاع استوانه، کسر عبورکرده ذرات کم و در یک شعاع ثابت، با کاهش طول استوانه زیاد می شود. اما کسر عبورکرده در نسبت های ثابت شعاع به طول (r/L) ثابت می ماند. تغییرات f برحسب r/L در شکل ۶



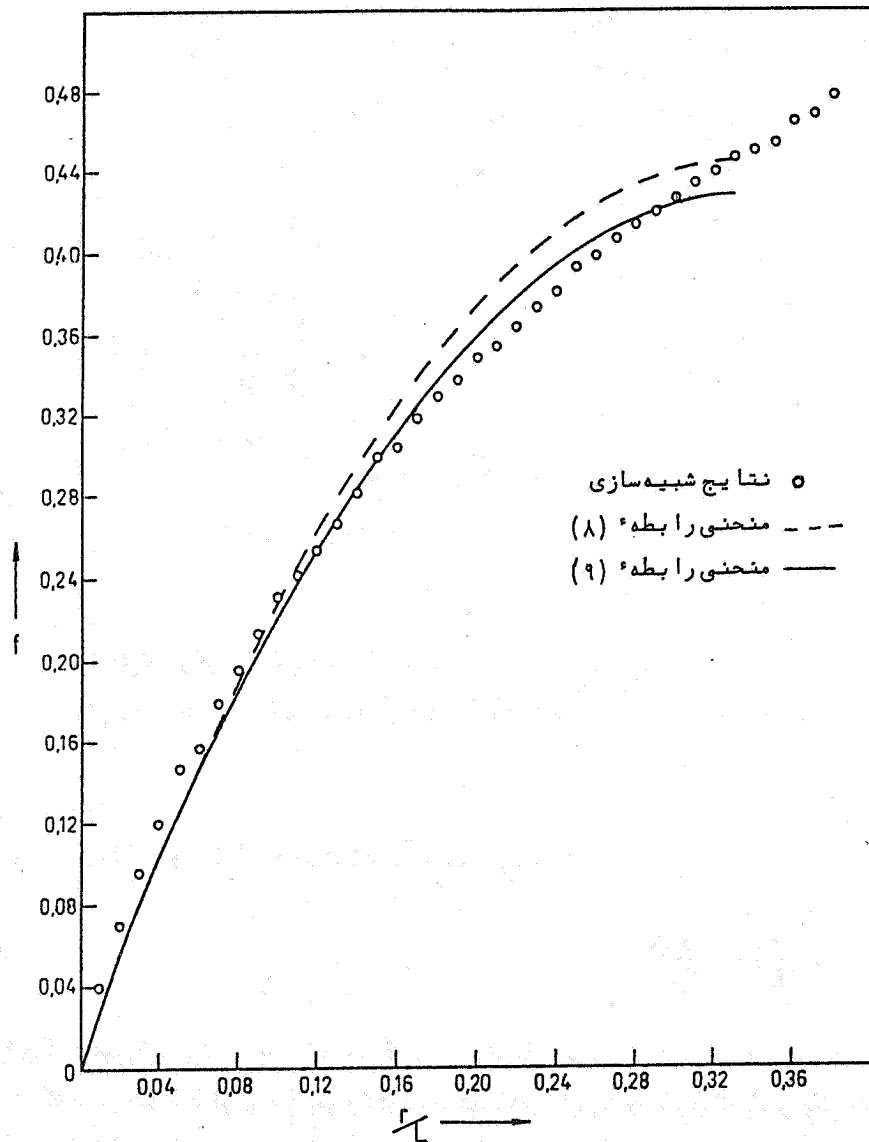
شکل ۵- موقعیت برخورد یک ذره به دیواره استوانه و مسیر ادامه حرکت آن. اضلاع زاویه ϵ در صفحه Q (عمود بر S_1) و VW امتداد جدائی ذره از دیواره است.

آورده شده است.

باتوجه به روابط (۵) و (۷)، f به صورت زیر به دست می‌آید:

$$f = 8/3 \left(\frac{r}{L}\right) - 4\left(\frac{r}{L}\right)^2 \quad (۸)$$

بنابراین کسر عبور کرده برای $r/L = \frac{1}{3}$ به ماکزیممی برابر با $\frac{4}{9}$ می‌رسد. نتایج شبیه‌سازی نیز نشان می‌دهد که مقدار f در نقطه فوق به $\frac{4}{9}$ بسیار نزدیک است. لذا در اولین نتیجه گیری کمی، نزدیکی نتایج شبیه‌سازی و نتایج حاصل از رابطه (۸) در محدوده $L > 3r$ در شکل ۶ مشاهده می‌شود. اختلاف بین این دو عموماً از دو درصد کمتر و ناشی از محدودیت تکرار اجرای برنامه کامپیوتری می‌باشد.



شکل ۶- تغییرات کسر عبور کرده بر حسب r/L برای یک استوانه منفرد

از برازش منحنی بر نتایج شبیه‌سازی در محدوده $L > 3r$ یک منحنی با معادله:

$$f = 2.57 \left(\frac{r}{L}\right) - 3.86 \left(\frac{r}{L}\right)^2 \quad (9)$$

به دست می‌آید که در شکل ۶ با خط پر رسم شده است. با توجه به نزدیکی چشمگیر ضرائب متناظر در روابط (۸) و (۹) کفایت آنها جهت تخمین کسر عبور کرده ذرات گاز از درون یک استوانه منفرد، با $\frac{L}{r} > 3$ کاملاً روشن می‌گردد.

نتایج شبیه‌سازی در مورد جامدات با تخلخل موازی و شعاع یکسان، نشان می‌دهد که در این مورد نیز در محدوده $L > 3r$ ، کسر عبور کرده با تقریب بسیار خوب از رابطه زیر تبعیت می‌کند:

$$f = \varepsilon \left[\frac{8}{3} \left(\frac{r}{L}\right) - 4 \left(\frac{r}{L}\right)^2 \right] \quad (10)$$

در شکل ۷ تغییرات f بر حسب (r/L) برای دو تخلخل $24/24$ و $34/91$ درصد نشان داده شده است. معادلات این منحنی‌ها به صورت زیر به رابطه (۱۰) بسیار نزدیک است:

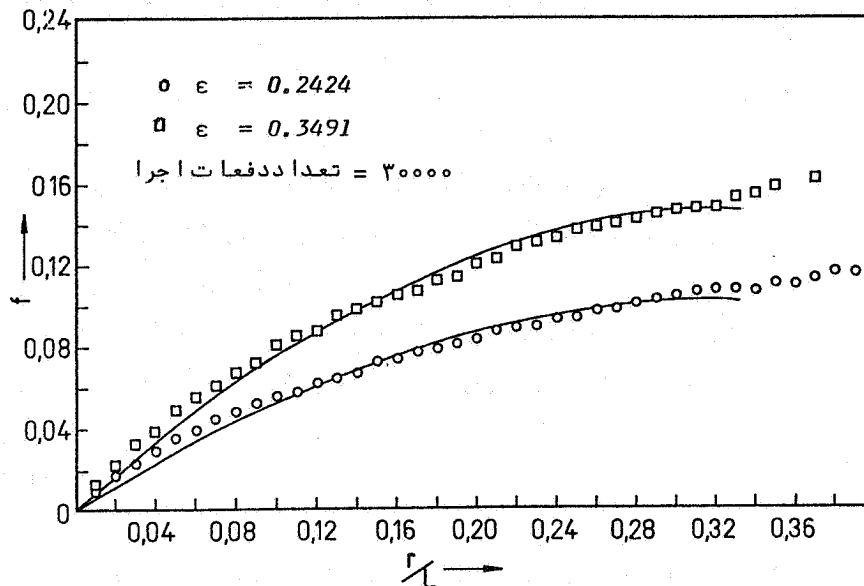
$$\varepsilon = 0.2424 \quad f = 0.624 \left(c \frac{r}{L}\right) - 0.94 \left(\frac{r}{L}\right)^2$$

$$\varepsilon = 0.3491 \quad f = 0.894 \left(\frac{r}{L}\right) - 1.362 \left(\frac{r}{L}\right)^2$$

دیفیوژن ملکولی در جامدات با تخلخل موازی و شعاع غیر یکسان نیز مورد بررسی و شبیه‌سازی قرار گرفت. با توجه به آنچه گفته شد، در این گونه جامدات و در محدوده طولهای زیاد K_0 را می‌توان به صورت زیر بیان کرد:

$$K_0 = \left[\sum_{i=1}^N \pi r_i^2 \frac{d_i}{4} \left(1 - \frac{3r_i}{2L}\right) \right] / A \quad (11)$$

در این رابطه d_i قطر استوانه i ام و برابر با $2r_i$ ، L طول خلل و فرج استوانه‌ای و A کل سطح مقطع عمود بر جهت دیفیوژن است. با توجه به نتایج قبل انتظار می‌رود که در این گونه جامدات مقادیر f

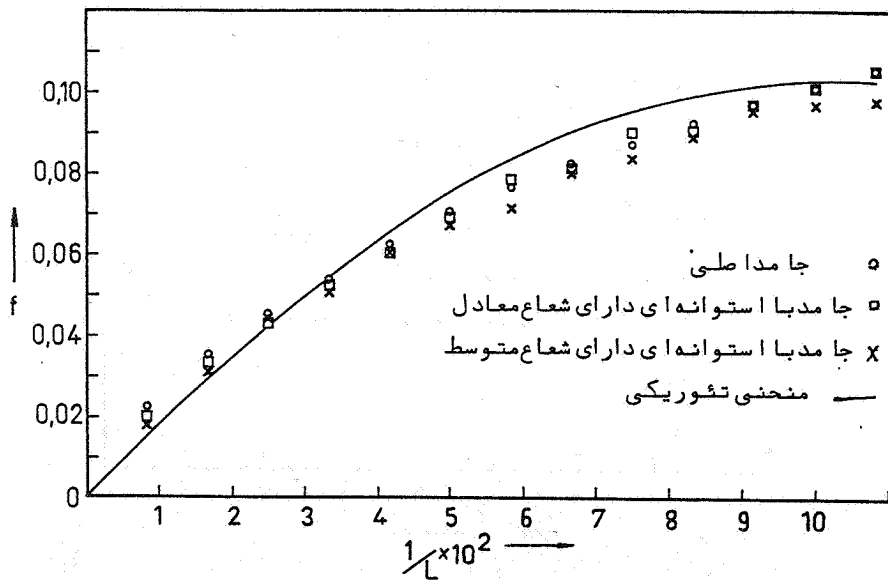


شکل ۷- نتایج شبیه‌سازی برای مدل تخلخل موازی با تخلخل‌های مختلف

حاصل از شبیه‌سازی و رابطه (۷) (در محدوده $L > 3r_{\max}$) با یکدیگر توافق خوبی داشته‌باشند. علاوه بر این به منظور بررسی میزان کارایی مدل تخلخل موازی برای جامدات با طیفی از اندازه خلل و فرج، جامداتی با مشخصات مذکور در جداول ۲ تا ۵ در نظر گرفته‌شد. در هر یک از این جداول مشخصات جامد اصلی (مشخص شده با علامت ۰)، جامد جایگزین شده براساس مدل تخلخل موازی (مشخص شده با علامت □) و نیز مشخصات جامد با تخلخل استوانه‌ای موازی با همان میزان تخلخل ولی شعاع خلل و فرج برابر با شعاع متوسط (مشخص شده با علامت x) آورده شده‌است. نتایج شبیه‌سازی برای این جامدات، براساس میزان تخلخل ۲۴/۳۶ درصد، در شکل‌های ۸ تا ۱۱ نشان داده‌شده‌است. علاوه بر این منحنی تئوری برای جامد اصلی و براساس روابط (۷) و (۱۱) نیز رسم گردیده‌است. از بررسی این نمودارها نتایج زیر حاصل می‌شود:

جدول ۲، مشخصات جامدات در نظر گرفته شده برای رسم شکل ۸

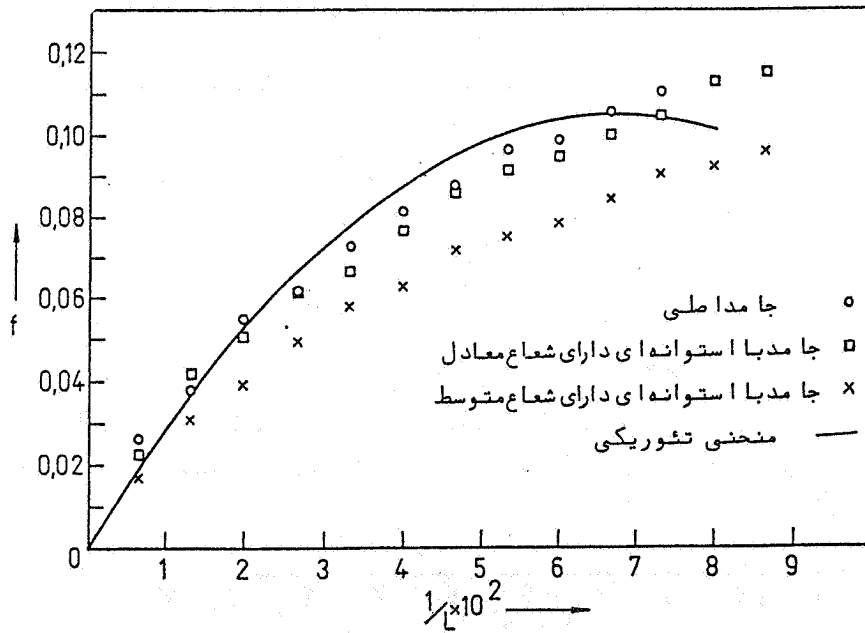
تعدادکل استوانه‌ها	تعداد استوانه‌ها با شعاع متوسط	تعداد استوانه‌ها با شعاع معادل	تعداد استوانه‌ها با شعاع بین 3-4	تعداد استوانه‌ها با شعاع بین 2-3	تعداد استوانه‌ها با شعاع بین 1-2	جامد
40	2.668	2.907	-	13	10	○
40	-	40	-	-	-	□
40	40	-	-	-	-	×



شکل ۸- تغییرات f برای جامدات با مشخصات مذکور در جدول ۲

جدول ۳- مشخصات جامدات در نظر گرفته شده برای رسم شکل ۹

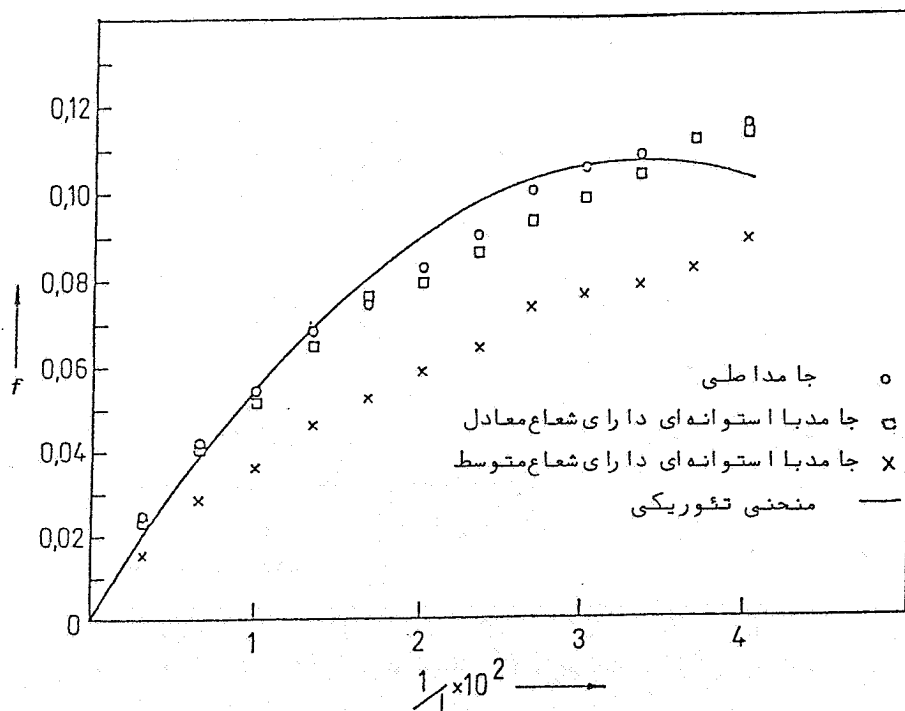
جامد	تعداد استوانه‌ها با شعاع	تعداد استوانه‌ها با شعاع	تعداد استوانه‌ها با شعاع معادل	تعداد استوانه‌ها با شعاع متوسط	تعداد کل استوانه‌ها
○	5	1.1	4.297	3.05	40
□	20	20	-	-	40
×	-	-	40	-	40
×	-	-	-	40	40



شکل ۹- تغییرات f برای جامدات با مشخصات مذکور در جدول ۳

جدول ۴- مشخصات جامدات در نظر گرفته شده برای رسم شکل ۱۰

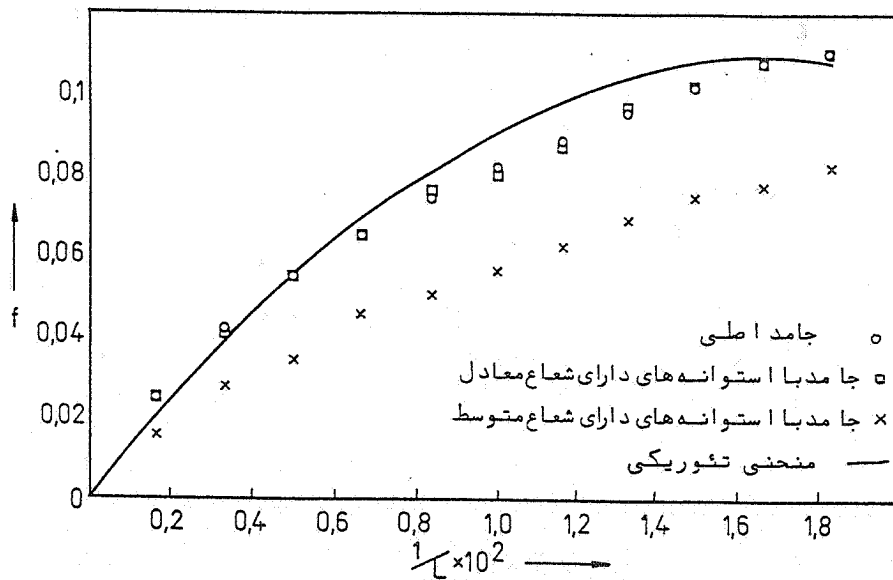
تعداد کل استوانه‌ها	تعداد استوانه‌ها باشعاع متوسط	تعداد استوانه‌ها باشعاع معادل	تعداد استوانه‌ها باشعاع	تعداد استوانه‌ها باشعاع	تعداد استوانه‌ها باشعاع	جامد
40	5.5	9.182	1	10	-	○
40	-	40	-	-	20	□
40	40	-	-	-	-	×



شکل ۱۰- تغییرات f برای جامدات با مشخصات مذکور در جدول ۴

جدول ۵- مشخصات جامدات در نظر گرفته شده برای رسم شکل ۱۱

جامد	تعداد استوانه‌ها با شعاع	تعداد استوانه‌ها با شعاع	تعداد استوانه‌ها با شعاع معادل	تعداد استوانه‌ها با شعاع متوسط	تعداد کل استوانه‌ها
○	20	20	-	-	40
□	-	-	40	-	40
×	-	-	-	40	40



شکل ۱۱- تغییرات f برای جامدات با مشخصات مذکور در جدول ۵

۱- در محدوده تقریبی $L > 3\Gamma_{\max}$ ، نتایج شبیه‌سازی و نتایج تئوریک سازگاری بسیار خوبی دارند.
 ۲- علیرغم اینکه در جداول ۲ تا ۵ جامدات اصلی به‌گونه‌ای انتخاب شده‌اند که بر اختلاف اندازه خلل و فرج افزوده شده‌است، نتایج شبیه‌سازی برای جامد اصلی با نتایج شبیه‌سازی برای جامدی که همان تخلخل منتهی با شعاع معادل را دارد، بسیار نزدیک‌اند. این امر نشان می‌دهد که مدل تخلخل موازی برای جامداتی که دارای طیفی از اندازه تخلخل می‌باشند، رضایتبخش است.
 ۳- با افزایش اختلاف در اندازه تخلخلها، تفاوت نتایج شبیه‌سازی برای جامد اصلی و جامد جایگزین شده با تخلخلهای استوانه‌ای به شعاع متوسط و همان میزان تخلخل بیشتر می‌شود. بنابراین تعویض یک جامد با تخلخلهایی به اندازه‌های مختلف، با جامد دیگری که تخلخلهایی با اندازه متوسط دارد، عمل صحیحی نیست.

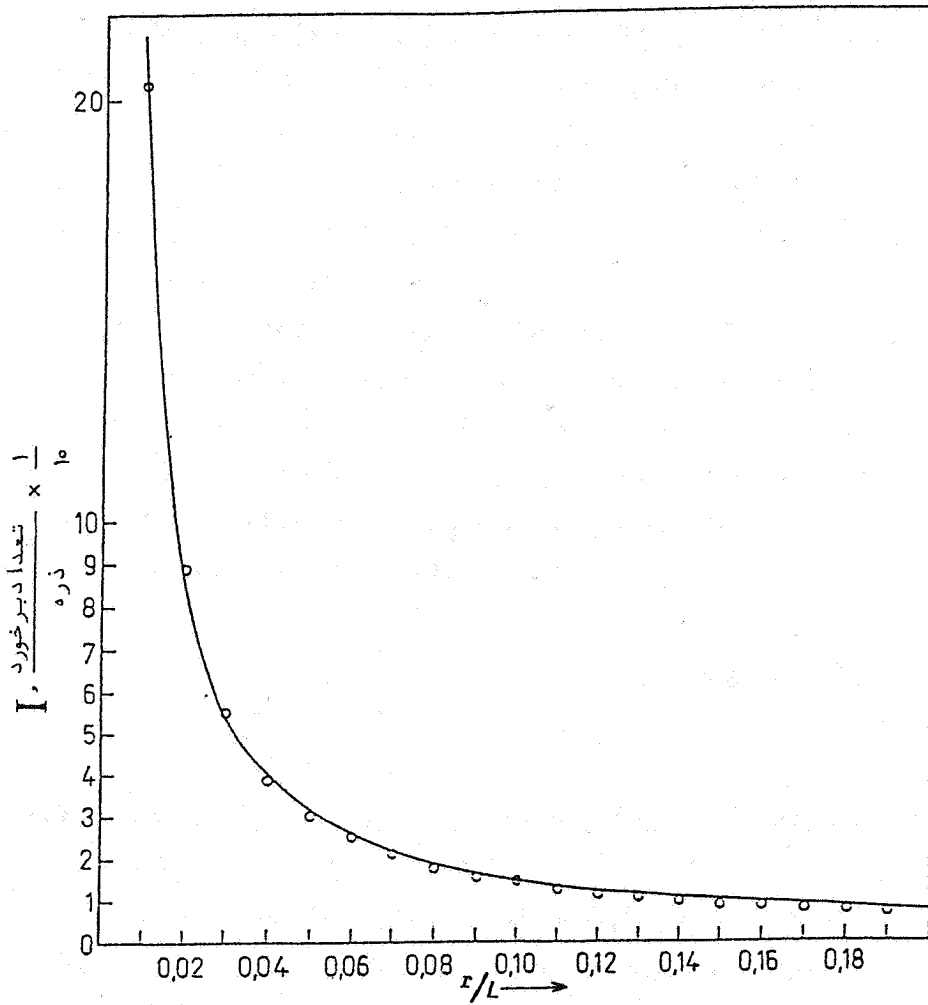
یکی دیگر از مسائل موردتوجه در این شبیه‌سازی، تعیین تعداد ونحوه توزیع برخورد ذرات گاز با دیواره تخلخل استوانه‌ای است. این موضوع به‌خصوص در واکنشهای کاتالیزوری و واکنشهای گاز و جامد حائز اهمیت است؛ زیرا انجام واکنش مستلزم برخورد ذرات با دیواره جامد است. نتایج شبیه‌سازی نشان می‌دهد که تعداد برخورد ذرات نیز تابع I/L است. شکل ۱۲ تغییرات تعداد برخورد را برحسب I/L برای یک استوانه منفرد نشان می‌دهد. از برازش منحنی بر نتایج حاصل از شبیه‌سازی رابطه زیر در محدوده $0.01 < I/L < 0.1$ حاصل می‌گردد:

$$I = 0.14 \left(\frac{I}{L}\right)^{-1} + 6.3 \times 10^{-4} \left(\frac{I}{L}\right)^{-2} \quad (12)$$

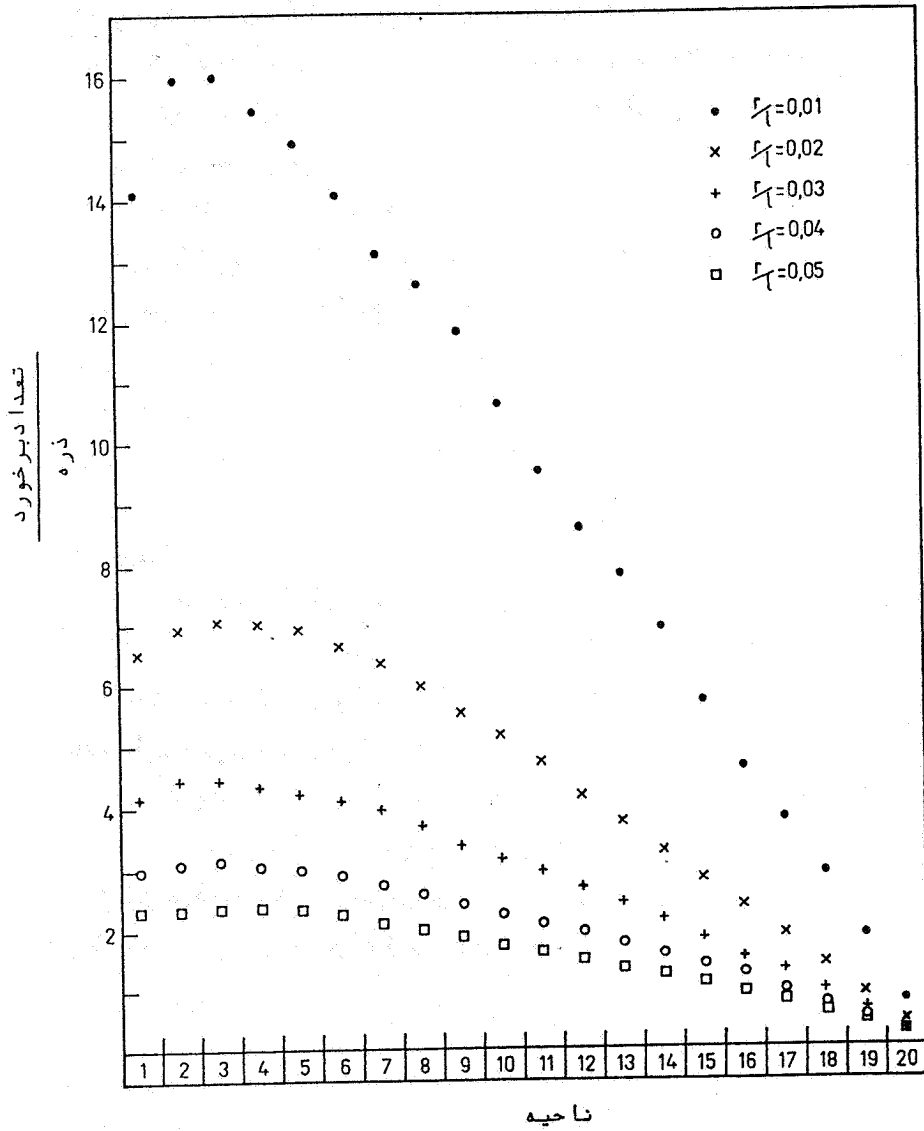
که در آن $I = \frac{\text{تعداد برخورد}}{10^{\text{ذره}}}$ است. همان‌طور که در این شکل ملاحظه می‌شود در I/L های کم تعداد برخورد ذرات با شیب بسیار تندی افزایش می‌یابد.

برای یافتن نحوه توزیع برخورد ذرات در طول یک تخلخل استوانه‌ای، طول آن به بیست ناحیه مساوی تقسیم و سپس منحنی تغییرات تعداد برخورد هر ذره در طول استوانه برای I/L های مختلف رسم شد (شکل ۱۳). از این شکل نتایج زیر به‌دست می‌آید:

- ۱- اکثر برخوردهای ذرات در نیمه اول استوانه رخ می‌دهد.
- ۲- در I/L های زیاد منحنی توزیع برخورد سیر نزولی دارد اما به مرور با کاهش I/L یک نقطه ماگزیمم بین دهانه ورودی و وسط استوانه ایجاد می‌شود. علت ایجاد این نقطه ماگزیمم را در موارد



شکل ۱۲- تغییرات تعداد برخورد ذرات بر حسب r/L برای یک استوانه منفرد. \circ نتایج شبیه‌سازی
 — منحنی برازش داده شده



۱۳- توزیع برخورد ذرات در نواحی مختلف تخلخل استوانه‌ای

زیر می‌توان خلاصه کرد.

- الف - در هر I/L ای امکان برخورد ذرات به نواحی اولیه از درون توده گاز بیشتر است.
- ب - هرچه I/L بزرگتر باشد امکان اینکه انعکاسهای بعدی ذره منجر به خروج آن از یکی از دو دهانه استوانه شود بیشتر شده و لذا با توجه به بند الف، در I/L های بزرگتر منحنی توزیع برخورد سیری نزولی پیدامی‌کند.
- ج - هرچه I/L کمتر شود برخوردهای ناشی از انعکاسهایی که منجر به نفوذ ذره به عمق استوانه می‌شود افزایش می‌یابد. از طرف دیگر با نفوذ ذره به عمق‌های میانی، و با توجه به احتمال کسینوسی، شانس برخورد ذره در همان عمق‌های میانی مرتباً بیشتر می‌شود.
- پس در I/L های کم با در نظر گرفتن بندهای الف و ج میتوان انتظار داشت که در ناحیه مابین وسط استوانه و دهانه ورودی که برخوردهای اولیه و برخوردهای ثانویه از تعداد نسبتاً بالایی برخوردار است، بیشترین تعداد برخورد رخ دهد.

نتیجه‌گیری

در این مقاله دیفیوژن ملکولی گازها در لوله‌های موئینه و جامدات با تخلخل موازی از طریق شبیه‌سازی مورد بررسی قرار گرفت. این بررسی با محاسبه کسری از ذرات گاز که پس از برخورد به جامد از خلل و فرج آن عبور می‌کنند، انجام شد. نتایج به دست آمده نشان داد که تخلخل و نسبت شعاع به طول خلل و فرج عوامل تعیین‌کننده هستند. نحوه تغییرات کسر عبور کرده گاز با این عوامل مشخص گردید. براساس نتایج شبیه‌سازی قابلیت جایگزینی مدل تخلخل موازی به جای جامدات حاوی طیفی از اندازه تخلخل، تأیید گردید. همچنین تعداد و توزیع برخوردهای ذرات گاز با جداره تخلخل نیز مورد محاسبه و بررسی قرار گرفت و چگونگی تغییرات تعداد برخورد به صورت تابعی از (I/L) و عوامل مؤثر در نحوه توزیع آنها تعیین شد.

مراجع

1. Yongquist, G. R., " Diffusion and Flow of Gases in Porous Solids ", *Ind. Eng. Chem.*, vol-62, 8, pp 52-63, 1970.
۲. آریانپور، غ، شبیه‌سازی دیفیوژن گاز در لوله‌های موئینه و جامدات متخلخل، پایان‌نامه کارشناسی ارشد، دانشکده مهندسی مواد، دانشگاه صنعتی اصفهان، ۱۳۷۰.
3. Knudsen, M., " The Law of the Molecular Flow and Viscosity of Gases Moving Through Tubes ", *Ann. Physik*, 28, pp. 75-130, 1909.
4. Pollard, W.G. & Present, R.D., " On Gaseous Self-Diffusion in Long Capillary Tubes ", *Phy.Rev.*, vol.73, 7, pp. 762-774, 1948.
5. Szekely, J., Evans, J.W. & Sohn, H.Y., *Gas-Solid Reactions* , Academic Press, 1976.