

بررسی و ارائه یک لینک DC شبه رزونانسی سری جدید

حسین فرزانه فرد* و علی پاکیزه مقدم**

دانشکده مهندسی برق و کامپیوتر، دانشگاه صنعتی اصفهان

(دریافت مقاله ۸۰/۱/۱۷ - دریافت نسخه نهایی ۸۱/۸/۲۰)

چکیده - اخیراً در طراحی مبدل‌های DC به AC به منظور دستیابی به کارایی بهتر، بازدهی بالاتر و چگالی توان مطلوب از روش‌ها و تکنیک‌های سوئیچینگ نرم، استفاده می‌شود. یکی از روش‌های سوئیچینگ نرم در اینورترها، استفاده از لینک DC رزونانسی است. توپولوژی‌های بالینک DC رزونانسی در اینورترها مشکلاتی از قبیل ماکزیمم‌های نامنظم جریان، ماکزیمم بزرگ ولتاژ، غیر قابل کنترل بودن پهنای پالس و ... دارند. نمونه دیگری از اینورترهای با سوئیچینگ نرم، اینورترهای با لینک شبه رزونانسی اند که قابلیت مدولاسیون PWM را دارند. اینورترهای با لینک DC شبه رزونانسی سری و موازی با استفاده از یک تعداد صحیح از پالس‌های شبه سینوسی جریان و ولتاژ (به ترتیب) مدولاسیون PWM را تحقق می‌بخشند. در این مقاله یک اینورتر با لینک dc شبه رزونانسی سری جدید ارائه شده است. این توپولوژی، اینورترهای منبع جریان را به داشتن مشخصاتی از قبیل محدود بودن ماکزیمم پالس رزونانسی، قابل کنترل بودن پهنای پالس، ... قادر می‌کند. این مدار قابلیت PMW را در دو تا سه ناحیه برای اینورتر فراهم می‌کند که این مسئله باعث بالا رفتن قابلیت کنترل زمان سوئیچینگ در محدوده وسیعتری می‌شود. وضعیت‌های مختلف عملکرد این لینک dc شبه رزونانسی جدید بررسی و سپس تلفات آن محاسبه شده است. در پایان نتایج شبیه سازی توسط نرم افزار PSPICE برای اثبات صحت تحلیل ارائه شده است.

واژگان کلیدی: اینورتر، سوئیچینگ نرم، لینک شبه رزونانسی سری جدید، افزایش نواحی کنترل، تلفات

Introduction and Analysis of a Novel Quasi- Series Resonant DC Link

H. Farzanehfard, and A. Pakizeh moghadam

Department of Electrical and computer Engineering, Isfahan University of Technology

Abstract: *Soft Switching techniques have recently been applied in the design of dc-ac converters, in order to achieve better performance, higher efficiency, and power density. One of the soft switching techniques used in inverters is resonant dc links. These topologies have some disadvantages such as irregular current peaks, large voltage peaks, uncontrollable pulse width, etc. Another soft switching method in inverters is using Quasi-resonant links, which have PWM modulation capability. Inverters with series or parallel Quasi-resonant dc links use several quasi-resonant current or voltage pulses, respectively, to produce PWM modulation. In this paper an inverter with a novel Quasi-resonant series dc link is introduced. This topology enables current source inverters to have characteristics such as resonant pulse peak limitation and pulse width controllability. This circuit provides the inverter with two to three ranges of PWM control capability which increases the switching time control in a larger range.*

** کارشناسی ارشد

* استادیار

Various operational modes of this novel Quasi-resonant dc link is analysed and then the circuit losses is calculated. Finally, simulation results by PSPICE software is presented to justify the circuit operation.

Keyword: Inverter, Soft switching, Novel quasi-series resonant link, increasing control areas, Losses

فهرست علائم

R_L مقاومت اهمی مربوط به سلف رزونانس	C خازن رزونانس
S_1 و S_2 و S_3 سوئیچینگ کمکی مدار لینک	C_L خازن فازهای خروجی
S_W سوئیچ معادل با چهار سوئیچ در ورودی و خروجی	F_s فرکانس سوئیچینگ
t_r زمان روشن شدن سوئیچ	I_a جریان عبوری از سوئیچ در زمان خاموش شدن
t_f زمان خاموش شدن سوئیچ	I_{L1} جریان رزونانس سلف L_1
V_b ولتاژ دو سر سوئیچ در زمان روشن شدن	I_{L2} جریان رزونانس سلف L_2
V_o ولتاژ خروجی	I_d جریان بایاس DC
V_{cmax} ماکزیمم ولتاژ خازن	L_1 سلف رزونانس
$V_{DS(on)}$ افت ولتاژ درین - منبع در حالت روشن	L_2 سلف رزونانس
V_p مینیمم ولتاژ خازن برای انجام رزونانس	L_d سلف بایاس DC

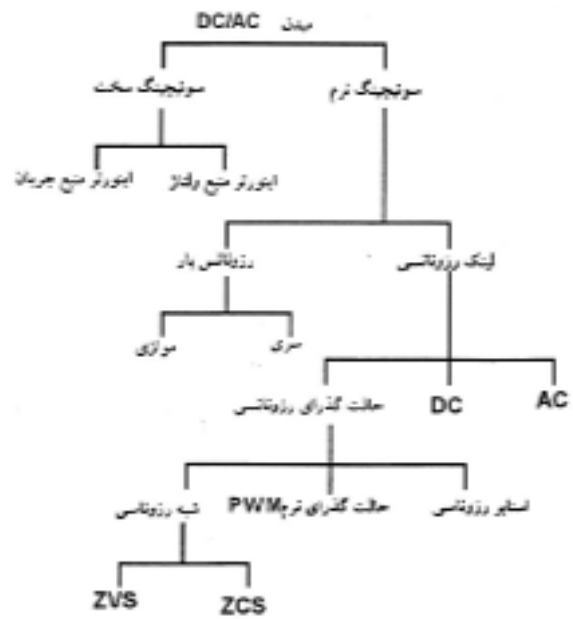
۱- مقدمه

کار ایمن SOA خارج می شود و به علت تغییرات سریع ولتاژ و جریان تداخلات الکترومغناطیسی EMI ایجاد می شود. لذا از اینورترهای با سوئیچینگ نرم که سوئیچینگ در جریان صفر ZCS و یا ولتاژ صفر ZVS اتفاق می افتد، می توان برای کاهش تلفات سوئیچینگ و افزایش فرکانس عملکرد استفاده کرد. همچنین سوئیچینگ نرم باعث کاهش تداخلات الکترومغناطیسی EMI می شود. توپولوژیهای سوئیچینگ نرم را بر اساس موقعیت مدار رزونانس، نوع مدار رزونانس (سری یا موازی) و خواص ZVS یا ZCS که توسط مدار رزونانس فراهم می شود، می توان به طور کلی به صورت شکل (۱) که اصلاح شده مرجع [۱] است طبقه بندی کرد.

اینورترهای با لینک AC و DC رزونانسی، انتخاب مناسبی برای کاربردهای سوئیچینگ نرم هستند که لینک AC رزونانسی به دلیل قیمت بالا که ناشی از استفاده سوئیچهای دو طرفه و پیچیدگی مدار قدرت آن است، کمتر کاربرد دارد [۲۰۱]. در اینورترهای با لینک DC رزونانسی، ولتاژ با جریان لینک به صورت پالس است و این امر امکان سوئیچینگ سوئیچهای

اینورترها به طور وسیعی در مصارف صنعتی از قبیل منابع قدرت اضطراری، منابع تغذیه بدون وقفه UPS، تغذیه موتورهای ac با سرعت متغیر، کوره ها و منابع گرمایی القایی و ... استفاده می شوند. اینورترها از نظر وضعیت سوئیچینگ، به دو دسته اینورترهای با سوئیچینگ سخت و نرم طبقه بندی می شوند. اینورترهای با سوئیچینگ سخت شامل اینورترهای منبع ولتاژ VSI و اینورترهای منبع CSI هستند. اینورترهای منبع جریان و منبع ولتاژ با قابلیت مدولاسیون پهنای پالس، با توجه به سادگی ساختار مدار قدرت و کنترل و تواناییهای مدولاسیون پهنای پالس، گسترش زیادی به ترتیب در کاربردهای تغذیه موتورهای جریان متناوب و منابع تغذیه پیدا کرده اند. علی رغم محاسن اینورترهای منبع جریان و منبع ولتاژ با قابلیت مدولاسیون پهنای پالس، به دلیل وجود همزمان جریان و ولتاژ زیاد روی سوئیچها در لحظات سوئیچینگ، تلفات سوئیچینگ افزایش می یابد و این امر باعث محدود شدن فرکانس عملکرد مبدل می شود. در ضمن در این مبدلها سوئیچ به سادگی از ناحیه

شده است (SRDCLSC)^۳. در واقع با کلمپ شدن ماکزیممهای جریان در این اینورتر، کاربرد آن چندین برابر می‌شود. گرچه SRDCLSC، ACSRDCL، ACPRDCL یک شکل موج تقریباً صاف را تولید می‌کنند ولی دارای یک عیب بزرگ اند و آن عدم امکان استفاده از مدولاسیون پهنای پالس است. در واقع به خاطر محدودیتی که در زمان سوئیچینگ در این اینورترها وجود دارد، مدولاسیون دیگری به جزء PWM باید برای کنترل خروجی آنها به کار رود. برای رفع عیب این اینورترها می‌توان از اینورترهای با لینک DC رزونانسی اصلاح شده [۹]، اینورتر با لینک dc با شکافهایی در جریان (در مورد اینورتر منبع جریان) [۱۰]، اینورترهای با لینک DC شبه رزونانسی موازی [۱۱-۱۷] و همچنین اینورترهای با لینک dc رزونانسی شبه رزونانسی سری با قابلیت PWM [۱۸-۲۶] استفاده کرد در این بین اینورترهای با لینک DC شبه رزونانسی مناسبتر تشخیص داده شده اند. در مرجع [۱۱]، یک اینورتر با لینک dc شبه رزونانسی موازی، برای رفع مشکلات اینورتر با لینک dc رزونانسی موازی مطرح شده است. این اینورتر دارای قابلیت PWM در یک ناحیه است. با اعمال تغییراتی در مدار مرجع [۱۱]، قابلیت PWM در هر دو لبه بالا و پایین ولتاژ لینک فراهم شده است [۱۲]. به علت مزایای خاص اینورترهای منبع جریان می‌توان از مبدل‌های با لینک DC رزونانسی سری (SRDCLC) برای کاهش تلفات سوئیچینگ و افزایش ناحیه PWM استفاده کرد. لذا در این مقاله یک اینورتر با لینک dc شبه رزونانسی سری جدید پیشنهاد شده است. این اینورتر به گونه ای است که امکان سوئیچینگ در شرایط نرم ZCS را برای سوئیچهای اصلی اینورتر فراهم می‌کند. همچنین اینورتر پیشنهادی دارای قابلیت PWM در دو ناحیه است با اضافه کردن یک سوئیچ کمکی به ساختار اینورتر پیشنهادی، قابلیت مدولاسیون پهنای پالس می‌تواند تا سه ناحیه افزایش یابد. این امر اجازه انجام مدولاسیون را در هر دو لبه بالا و پایین ولتاژ خازن می‌دهد. در این مقاله ضمن بررسی عملکرد مدار و تعیین وضعیتهای مختلف آن، تلفات لینک محاسبه شده

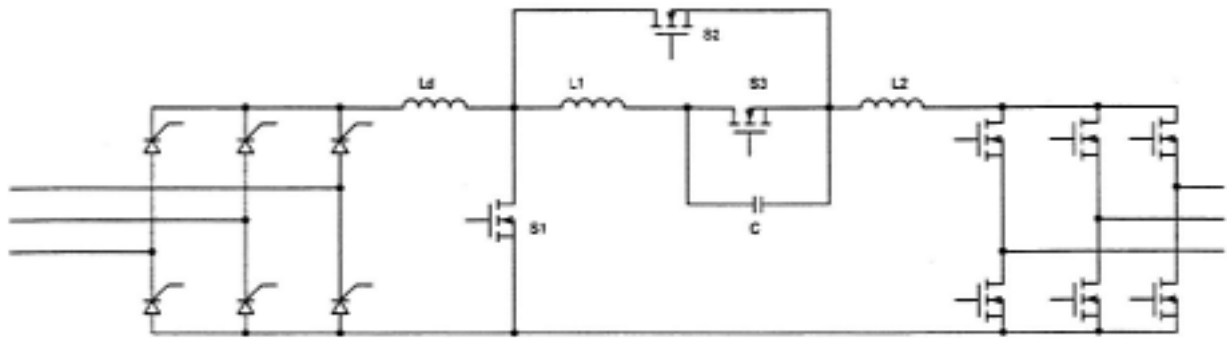


شکل ۱- طبقه بندی کلی مبدل‌های dc/ac

اصلی اینورتر را در شرایط ZVS و یا ZCS فراهم می‌کند. ساختار اصلی این توپولوژیها همان اینورترهای VSI و CSI هستند، با این تغییر که یک سلف و خازن برای تانک رزونانسی در آنها وجود دارد. گرچه چنین مدارهایی می‌توانند تلفات سوئیچینگ را به میزان قابل ملاحظه ای کاهش دهند، ولی آنها مشکلات خاصی از قبیل ماکزیمم پالس رزونانسی بیشتر نسبت به اینورترهای با سوئیچینگ سخت دارند. همچنین به علت عدم امکان استفاده از مدولاسیون پهنای پالس کنترل مدار پیچیده تر می‌شود.

برای حل مشکل ماکزیممهای بزرگ رزونانسی، اینورتر با لینک dc رزونانسی با کلمپ اکتیو (ACPRDCL)^۱ و دیگر مدارهای پیچیده تر نیاز است تا اینکه ولتاژ لینک برای استفاده در اینورترهای با لینک dc رزونانسی موازی، محدود شود [۳ و ۴].

همچنین در مورد اینورترهای با لینک dc رزونانسی سری، برای محدود کردن ماکزیممهای منظم و نا منظم در مرجع [۵] یک سلف اضافی به ساختار اینورتر با لینک dc رزونانسی سری اضافه شده است (ACSRDCL)^۲ [۶ و ۵]. همچنین در مراجع [۸ و ۷] به لینک dc رزونانسی سری، یک هسته قابل اشباع اضافه



شکل ۲- اینورتر با لینک dc شبه رزونانسی سری پیشنهادی

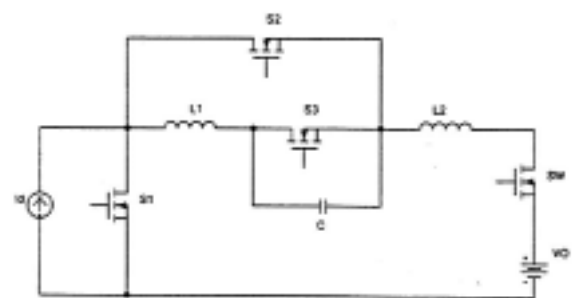
پیشنهادی به گونه ای است که قابلیت PWM در دو ناحیه را دارد. همچنین با اضافه کردن یک سوئیچ کمکی، می توان قابلیت PWM را در هر دو لبه بالا و پایین ولتاژ خازن، افزایش داد و تنش سوئیچهای اینورتر را نیز کاهش داد. برای تشریح عملکرد مدار پیشنهادی، مدار معادل شکل (۳) در نظر گرفته می شود. سلفهای L_1 و L_2 و خازن C المانهای مدار رزونانس اند. همچنین سلف L_d ($L_d \ll L_1$ و L_2) برای تولید یک جریان dc مدار استفاده می شود. منبع ولتاژ V_0 ، ولتاژی است که توسط خازنهای C_L خروجی به وجود می آید و در طول یک پریود سوئیچینگ با توجه به بزرگ بودن خازنهای خروجی می تواند با تقریب خوبی ثابت فرض شود. سوئیچ SW معادل چهار سوئیچ در حال هدایت در یکسو ساز و اینورتر است. (دو سوئیچ مربوط به اینورتر و دو سوئیچ مربوط به یکسو ساز). سوئیچهای S_1 ، S_2 و S_3 برای کنترل رزونانس پالسهای جریان مدار به کار می روند. این مدار دارای هفت وضعیت عملکرد به شرح زیر است:

وضعیت اول - ($t_0 - t_1$) حالت وضعیت ثابت I: در این مرحله سوئیچهای SW و S_3 روشن و بقیه سوئیچها خاموش اند. مدت زمان این وضعیت (T_{PWM1}) کاملاً تحت کنترل است و به هیچ یک از پارامترهای مدار بستگی ندارد. معادلات بیان کننده این وضعیت عبارت از:

$$I_{L2}(t) = I_{L1}(t) = I_d \quad (1)$$

$$V_C(t) = 0 \quad (2)$$

$$T_1 = T_{PWM1} \quad \text{زمان قابل کنترل} \quad (3)$$



شکل ۳- مدار معادل اینورتر با لینک dc شبه رزونانسی

سری پیشنهادی

و نتایج شبیه سازی توسط نرم افزار PSPICE برای اثبات صحت تحلیل ارائه شده است.

۲- بررسی عملکرد مدار پیشنهادی

مبدل‌های با لینک dc شبه رزونانسی سری (QSRDCLC) برای کاهش تلفات سوئیچینگ در اینورترهای منبع جریان (PWM-CSI) مطرح می شوند. این مبدلها دارای پهنای پالس رزونانسی با سطح هموار و قابل تغییرند که این امر باعث بالا رفتن قابلیت کنترل زمان سوئیچینگ در محدوده وسیعتری می شود و باعث افزایش قابلیت PWM می شود. در این قسمت به بررسی اینورتر با لینک DC شبه رزونانسی سری پیشنهادی پرداخته شده است.

اینورتر پیشنهادی با لینک dc شبه رزونانسی سری در شکل (۲) نشان داده شده است. این مدار امکان سوئیچینگ نرم ZCS را برای سوئیچهای اینورتر منبع جریان حاصل می کند. اینورتر

وضعیت چهارم- (t_3-t_4) حالت وضعیت ثابت II: در انتهای وضعیت سوم سوئیچ S_3 در شرایط ZCS خاموش می‌شود. ولتاژ خازن تا مقدار V_p (ولتاژ لازم برای رزونانس) توسط جریان I_d شارژ می‌شود. مدت زمان این مرحله T_2 با افزایش V_p افزایش می‌یابد. معادلات مربوط به این وضعیت عبارت از:

وضعیت دوم- (t_1-t_2) حالت افزایش خطی ولتاژ خازن: در این مرحله سوئیچ S_3 در شرایط ZCS خاموش می‌شود. ولتاژ خازن تا مقدار V_p (ولتاژ لازم برای رزونانس) توسط جریان I_d شارژ می‌شود. مدت زمان این مرحله T_2 با افزایش V_p افزایش می‌یابد. معادلات مربوط به این وضعیت عبارت از:

$$L_{L2}(t) = I_{L1}(t) = I_d \quad (4)$$

$$V_C(t) = \frac{I_d}{C}(t - t_1) \quad (5)$$

$$T_2 = t_2 - t_1 = \frac{V_p}{I_d} C \quad (6)$$

ولتاژ نهایی خازن در این وضعیت $V_C(t_2) = V_p$ است:

$$V_C(t) \cong V_{Cmax} \quad (10)$$

$$I_{L1}(t) = I_{L2}(t) = 0 \quad (11)$$

$$T_4 = T_{PWM2} \quad (\text{زمان قابل کنترل}) \quad (12)$$

وضعیت پنجم- (t_4-t_5) حالت رزونانس II: شروع این وضعیت زمانی است که سوئیچ S_2 روشن می‌شود. در این حالت بین سلف L_1 و خازن C رزونانس اتفاق می‌افتد. این رزونانس تا زمانی که جریان سلف L_1 به ماکزیمم منفی برسد و مجدداً به صفر باز گردد، ادامه می‌یابد. زمانی که جریان به صفر رسید، سوئیچ S_2 در شرایط نرم ZCS خاموش می‌شود. ولتاژ خازن C در این لحظه به ماکزیمم منفی خودش رسیده است. مدت زمان این مرحله (T_5) به ولتاژ خروجی بستگی ندارد و فقط به مقادیر سلف L_1 و خازن C وابسته است. معادلات تشریح کننده وضعیت مدار در این مرحله عبارت از:

وضعیت سوم- (t_2-t_3) حالت رزونانس I: در این مرحله سوئیچ S_1 روشن می‌شود. با توجه به آماده بودن خازن و سلفها برای انجام رزونانس، در این وضعیت، بین آنها رزونانس اتفاق می‌افتد. این امر باعث کاهش جریان سلفها به صفر و افزایش ولتاژ خازن به مقدار ماکزیمم می‌شود. مدت زمان این وضعیت T_3 با افزایش ولتاژ خروجی کاهش می‌یابد. معادلات تشریح کننده عملکرد مدار در این وضعیت عبارت از:

$$V_C(t) = (V_p + V_o) \cos \omega_1(t_1 - t_2) + Z_q I_d \sin \omega_1(t - t_2) - V_o \quad (7)$$

$$I_{L1}(t) = I_{L2}(t) = -\frac{(V_p + V_o)}{Z_{O1}} \sin \omega_1(t - t_2) + I_d \cos \omega_1(t - t_2) \quad (8)$$

$$T_3 = t_3 - t_2 = \frac{1}{\omega_1} \sin^{-1} \left[\frac{Z_{O1} I_d}{Z_{O1} I_d + 2V_o} \right] \quad (9)$$

$$V_C(t) = V_{Cmax} \cos \omega_2(t - t_4) \quad (13)$$

$$I_{L1}(t) = I_{L1max} \sin \omega_2(t - t_4) \quad (14)$$

$$T_5 = t_5 - t_4 = \frac{\pi}{\omega_2} \quad (15)$$

که در آنها $\omega_2 = \frac{1}{\sqrt{L_1 C}}$ و $V_{Cmax} = Z_{O1} I_d + V_o$ ، $I_{L1max} = -CV_{Cmax} \omega_2$ است.

که در آنها $\omega_1 = \frac{1}{\sqrt{LC}}$ و $L = L_1 + L_2$ ، $Z_{O1} = \sqrt{\frac{L}{C}}$ و $V_{Cmax} = Z_{O1} I_d + V_o$ است. در این وضعیت جریان

در این وضعیت ولتاژ نهایی خازن $V_C(t_5) = -V_{Cmax}$ و جریان نهایی سلفها $I_{L1}(t_5) = I_{L2}(t_5) = 0$ است.

ولتاژ نهایی سلف $I_{L1}(t_3) = I_{L2}(t_3) = 0$ و ولتاژ نهایی خازن $V_C(t_3) = V_{Cmax}$ است.

وضعیت ششم- (t_5-t_6): رزونانس III: در این مرحله سوئیچ S_1 روشن می‌شود. بین خازن C و سلفهای L_1 و L_2 رزونانس اتفاق می‌افتد که باعث بالا رفتن جریان سلفها تا مقدار I_d می‌شود و

۳- بررسی تلفات در لینک DC شبه رزونانسی مدار

پیشنهادی

یکی از معیارهای مناسب برای انتخاب DC رزونانسی، تلفات پایین آن است چرا که هر چه تلفات کمتر باشد فرکانس کار را می توان افزایش داد. تلفات در لینک DC شبه رزونانسی به چهار بخش عمده تقسیم می شوند:

الف - تلفات هدایتی که شامل تلفات حالت روشن و تلفات اشباع دینامیکی سوئیچهاست که تلفات دینامیکی قابل صرف نظر کردن است.

ب - تلفات سوئیچینگ که شامل تلفات روشن شدن و تلفات خاموش شدن سوئیچهاست و مدارهای لینک DC شبه رزونانسی به دلیل استفاده از شرایط سوئیچینگ نرم (ZCS) و یا ZVS، این تلفات کاهش می یابد.

ج - تلفات حالت قطع که ناشی از عبور جریان اشباع معکوس در سوئیچهاست و قابل صرف نظر کردن است.

د - تلفات اهمی که ناشی از عبور جریان از مقاومت سلف رزونانسی است.

برای محاسبه تلفات هدایتی در لینک DC شبه رزونانسی مدار پیشنهادی، با استفاده مدارهای معادل شکل (۴)، معادلات (۲۲) تا (۲۵) به دست می آیند که به ترتیب تلفات هدایتی سوئیچهای S1 و S2 و S3 و SW هستند.

$$P_{S1cond.} = f_s \cdot \left[\int_{t_2}^{t_3} I_d [1 - \cos \omega_2 (t - t_2)] \frac{V_p + V_0}{Z_{01}} \sin \omega_1 (t - t_2) dt + \int_{t_3}^{t_4} I_d \cdot dt + \int_{t_4}^{t_5} I_d \cdot dt + \int_{t_5}^{t_6} \left[I_d - \frac{V_{cmax} - V_0}{Z_{01}} \sin \omega_1 (t - t_5) \cdot dt \right] \cdot V_{DS(on)} \right] \quad (22)$$

$$P_{S2cond.} = f_s \cdot \left[\int_{t_4}^{t_5} [I_{L1max} \sin \omega_2 [t - t_2]] \cdot V_{DS(on)} \right] \quad (23)$$

$$P_{S3cond.} = f_s \cdot \left[\int_{t_0}^{t_1} I_d \cdot dt \right] \cdot V_{DS(on)} \quad (24)$$

ولتاژ خازن به مقدار منفی V_0 می رسد. مدت زمان این مرحله (T_6) به ولتاژ خروجی بستگی ندارد و فقط به مقادیر L_1 و L_2 و C وابسته است. معادلات حاکم بر این مرحله عبارت از:

$$I_{L1}(t) = I_{L2}(t) = \frac{V_{Cmax} - V_0}{Z_q} \sin \omega_1 (t - t_5) \quad (16)$$

$$V_C(t) = (V_0 - V_{Cmax}) \cos \omega_1 (t - t_5) - V_0 \quad (17)$$

$$T_6 = t_6 - t_5 = \frac{\pi}{2\omega_1} \quad (18)$$

که در آنها $V_{Cmax} \cong Z_{01} I_d + V_0$ ، $Z_{01} = \sqrt{\frac{L}{C}}$ ، $\omega_1 = \frac{1}{\sqrt{LC}} L = L_1 + L_2$ و در این وضعیت ولتاژ نهایی خازن $V_C(t_6) = -V_0$ و جریان نهایی سلفها $I_{L1}(t_6) = I_{L2}(t_6) = I_d$ است.

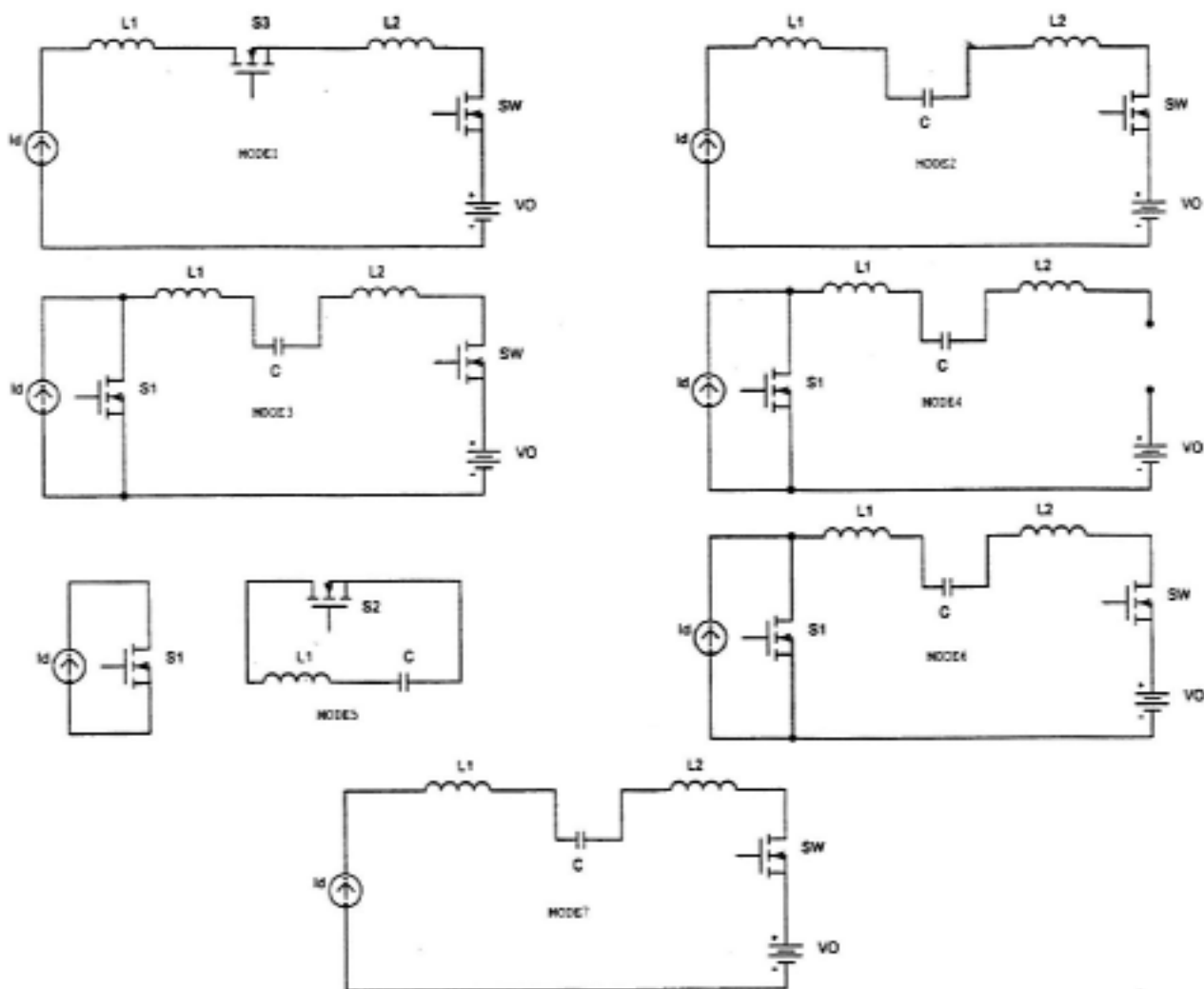
وضعیت هفتم - (t_6 - t_7) حالت کاهش خطی ولتاژ خازن: با رسیدن جریانهای سلف L_1 و L_2 به مقدار I_d ، جریان سوئیچ S_1 به صفر می رسد. در این لحظه سوئیچ S_1 در شرایط نرم ZCS خاموش می شود. بعد از خاموش شدن S_1 ، ولتاژ خازن C به صورت خطی به صفر می رسد و مدار به حالت اولیه خود باز می گردد. مدت زمان این مرحله (T_7) با افزایش ولتاژ خروجی، افزایش می یابد. با صفر شدن ولتاژ خازن، فرایند صفر کردن جریان لینک و باز گرداندن آن به حالت عادی پایان می یابد. معادلات مربوط به این مرحله عبارت از:

$$V_C(t) = \frac{I_d}{C} (t - t_6) - V_0 \quad (19)$$

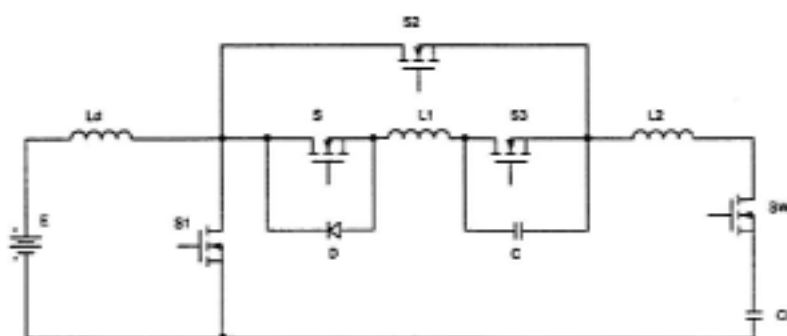
$$I_{L1}(t) = I_{L2}(t) = I_d \quad (20)$$

$$T_7 = t_7 - t_6 = \frac{V_0 C}{I_d} \quad (21)$$

حالت مدار در وضعیتهای مختلف عملکرد در شکل (۴) نشان داده شده است. اگر سوئیچ کمکی S و دیود D به مدار اینورتر پیشنهادی اضافه شود، شکل (۵)، یک وضعیت دیگر بین وضعیتهای ۵ و ۶ اضافه می شود (T_{pwm3}) که باعث افزایش محدوده کنترل PWM می شود.



شکل ۴- مدار معادل وضعیتهای مختلف اینورتر با لینک dc شبه رزونانسی سری پیشنهادی



شکل ۵- مدار معادل اینورتر با لینک dc شبه رزونانسی سری پیشنهادی بهبود یافته

$$P_{RL} = f_s \cdot [(R_{L_1} + R_{L_2}) \int_0^{t_1} I_d^2 \cdot dt + \int_{t_2}^{t_3} [I_d \cos \omega_1(t - t_2) - \frac{V_p + V_0}{Z_{01}} \sin \omega_1(t - t_2)]^2 \cdot dt + \int_{t_5}^{t_6} [\frac{V_{cmax} - V_0}{Z_{01}} \sin \omega_1(t - t_5)]^2 \cdot dt + \int_{t_6}^{t_7} I_d^2 \cdot dt] + R_{L_1} \cdot \int_4^{t_5} [I_{L1max} \cdot \sin \omega_2(t - t_4)]^2 \cdot dt] \quad (28)$$

۴ - شبیه سازی اینورتر با لینک dc شبه رزونانسی پیشنهادی و بهبود یافته آن

توسط نرم افزار PSPICE مدار معادل اینورتر با لینک dc شبه رزونانسی سری پیشنهادی و پیشنهادی بهبود یافته برای فرکانس ۲۵KHZ مقادیر سلفهای L_1 و L_2 به ترتیب $100\mu H$ و $10\mu H$ با مقاومت اهمی 10 mOHM ، خازن C برابر با $0.1\mu F$ ، جریان I_d برابر $5A$ و ولتاژ خروجی 50 ولت با استفاده از دیودهای MUR105 و MUR1505 و سوئیچ IRF640 مورد تحلیل قرار گرفته است. گرچه در مدار پیشنهادی از سوئیچ مسفت استفاده شده است ولی می توان از هر نوع سوئیچ دیگری (بسته به فرکانس و توان مدار) نیز استفاده کرد. برای قطع دیود موازی معکوس که به صورت طبیعی در مسفتها وجود دارد لازم است که یک دیود سری یا مسفت قرار داده شود. شکل موجهای ولتاژ خازن، جریان سلفهای مدار رزونانس و انرژی تلف شده در لینک dc شبه رزونانسی سری پیشنهادی، حاصل از تحلیل از نرم افزار PSPICE به ترتیب در شکل‌های (۶) و (۷) نشان داده شده است. همچنین شکل موجهای ولتاژ خازن، جریان سلفهای مدار رزونانس و انرژی تلف شده در لینک DC مدار پیشنهادی بهبود یافته نیز در شکل‌های (۸) و (۹) نشان داده شده است. با استفاده از شکل موجهای بدست آمده از شبیه سازی توسط نرم افزار PSPICE، تلفات لینک DC شبه رزونانسی سری پیشنهادی و تلفات لینک DC شبه رزونانسی سری پیشنهادی یافته به ترتیب در حدود $1.173W$ و $1.253W$ به

$$P_{Soccond.} = f_s \cdot [\int_0^{t_1} I_d dt + \int_{t_2}^{t_3} I_d \cos \omega_1 [t - t_2] - \frac{V_p + V_0}{Z_{01}} \sin \omega_1 [t - t_2] \cdot dt + \int_{t_5}^{t_6} [\frac{V_{cmax} - V_0}{Z_{01}} \sin \omega_1 [t - t_5]] \cdot dt + \int_{t_6}^{t_7} I_d \cdot dt] \cdot V_{DS(on)} \quad (25)$$

$$\omega_2 = \sqrt{\frac{1}{L_1 C}}, \quad \omega_1 = \sqrt{\frac{1}{[L_1 + L_2] C}}, \quad Z_{01} = \sqrt{\frac{L_1 + L_2}{C}} \quad \text{که } f_s \text{ و فرکانس سوئیچینگ است.}$$

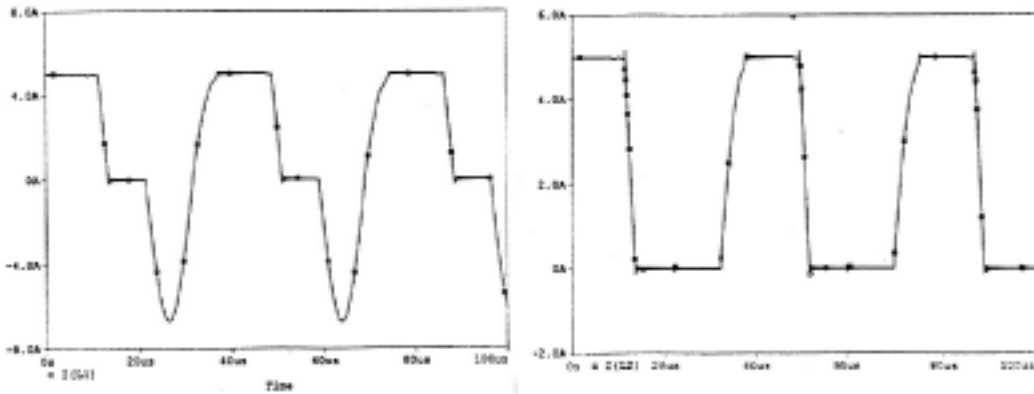
برای محاسبه تلفات سوئیچینگ [۱۲، ۲۸ و ۲۹] با توجه به اینکه تمامی سوئیچها (به جزء S_3) در شرایط کاملا نرم ZCS خاموش می شوند، لذا تلفات سوئیچینگ خاموش شدن صفر است و تلفات سوئیچینگ روشن شدن هر یک از سوئیچها را می توان از معادله (۲۶) به دست آورد.

$$P_{turn-on} = f_s \cdot \frac{[V_{bo} \cdot t_r]^2}{24L} \quad (26)$$

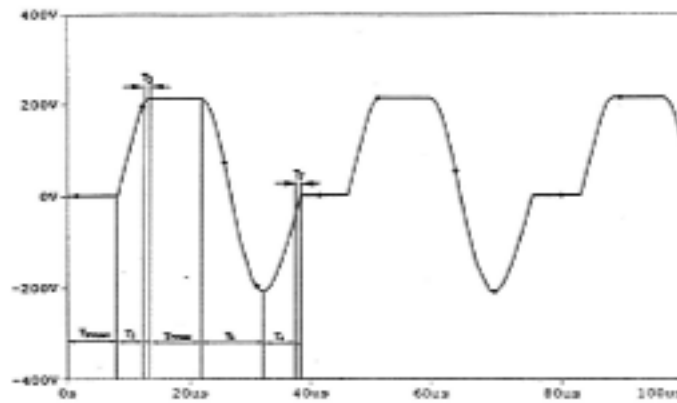
که V_{bo} ولتاژ دو سر سوئیچ در زمان روشن شدن، t_r زمان روشن شدن سوئیچ و L مقدار ظرفیت سلفی است که با سوئیچ در هنگام روشن شدن به صورت سری قرار می گیرد. تلفات خاموش شدن سوئیچ S_3 نیز از معادله (۲۷) به دست می آید.

$$P_{turn-off} = f_s \cdot \frac{[I_a \cdot t_f]^2}{24C} \quad (27)$$

که I_a جریان عبوری از سوئیچ در زمان خاموش شدن، t_f زمان قطع شدن سوئیچ و C مقدار ظرفیت خازنی است که هنگام خاموش شدن سوئیچ در دو سر آن قرار می گیرد. برای محاسبه تلفات مقاومتی سلفهای رزونانس می توان از معادله (۲۸) استفاده کرد که R_{L1} و R_{L2} به ترتیب مقاومت‌های اصلی سلفهای L_1 و L_2 هستند.

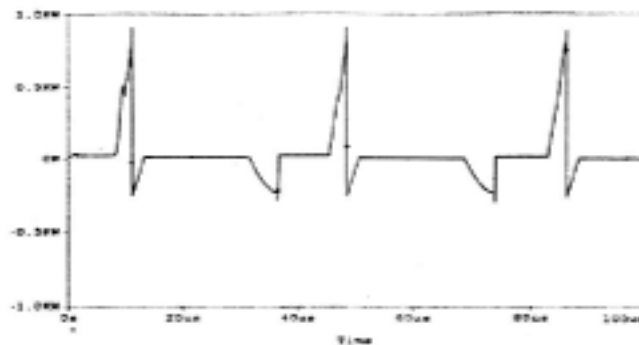


الف - جریان مربوط به سلفهای L1 و L2



ب- ولتاژ خازن C

شکل ۶- شکل موجهای مربوط به اینورتر شکل ۳

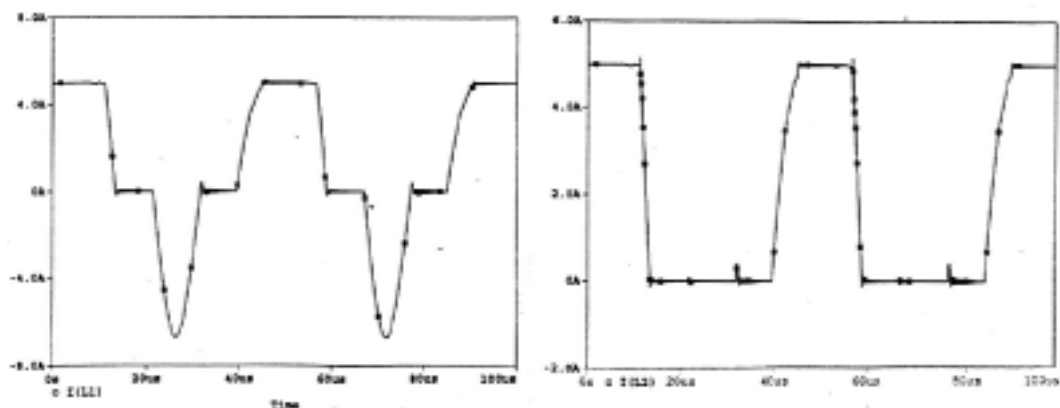


شکل ۷- انرژی تلف شده در لینک dc شبه رزونانسی، حاصل از شبیه سازی رایانه‌ای، اینورتر شکل ۳

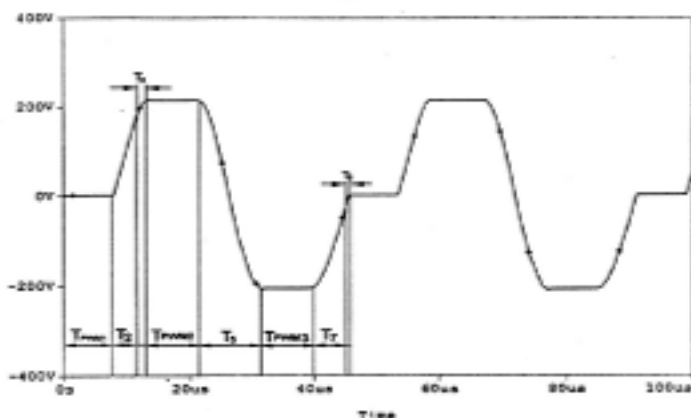
۵ - مقایسه مدار پیشنهادی و بهبود یافته آن با مدارهای دیگر

در این قسمت مراجع [۱۰، ۲۲، ۲۷ و ۳۱] با مدار پیشنهادی و مدار بهبود یافته‌اش از لحاظ تعداد المانهای استفاده شده، قابلیت PWM و ماکزیمم جریان سوئیچهای اصلی و کمکی در

دست می‌آید که مقادیر محاسبه شده از طریق معادلات ریاضی حاکم بر مدار را تایید می‌کنند.

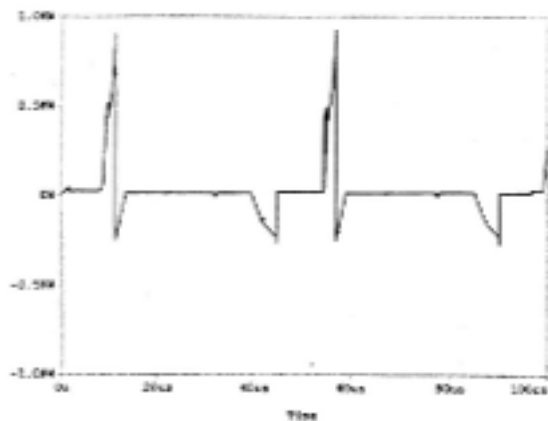


الف - جریان مربوط به سلفهای L1 و L2



ب- ولتاژ خازن C

شکل ۸- شکل موجهای مربوط به اینورتر شکل ۵



شکل ۹- انرژی تلف شده در لینک dc شبه رزونانسی، حاصل از شبیه سازی رایانه‌ای، اینورتر شکل ۵

پیشنهادی در سطح جریان با یاس کلمپ می‌شود. این امر باعث کاهش تنش جریان روی سوئیچها می‌شود لذا امکان انتقال انرژی بیشتری با استفاده از سوئیچهای که ماکزیمم جریان پایبندی دارند، فراهم می‌شود. همچنین قابلیت انجام PWM در

جدول (۱) مورد مقایسه قرار گرفته‌اند. مقادیر عددی ماکزیمم جریان سوئیچهای اصلی و کمکی برحسب جریان بایاس dc نرمالیزه شده‌اند. همان طور که ملاحظه می‌شود ماکزیمم جریان سوئیچهای اصلی اینورتر

جدول ۱ - مقایسه لینک شبه رزونانسی سری پیشنهادی با چند مدار مشابه دیگر

	[۳۰]	[۲۷]	[۲۲]	[۱۰]	مدار پیشنهادی	مدار پیشنهادی بهبود یافته
تعداد سوئیچها و دیودهای کمکی	3S 3D	2S 2D	2S	3S 2D	3S	4S
قابلیت PWM	یک محدوده	دو محدوده	یک محدوده	دو محدوده	دو محدوده	سه محدوده
ماکزیمم جریان سوئیچهای اصلی	1	1	1	1	1	1
ماکزیمم جریان سوئیچهای کمکی	1	H	1/H	H/H/H	1/H/1	1/H/1/1

H: ماکزیمم جریان رزونانس^۴

سری موجود قابل قبول است. به علاوه در اینورتر با لینک dc شبه رزونانسی سری پیشنهادی قابلیت PWM در دو ناحیه وجود دارد. قابلیت انجام PWM در دو ناحیه باعث بالارفتن قابلیت کنترل زمان سوئیچینگ در محدوده وسیعتری می شود. با اضافه کردن یک سوئیچ کمکی به این مدار، قابلیت PWM در هر دو لبه پایین و بالای ولتاژ خازن به وجود می آید. لذا قابلیت PWM به سه ناحیه افزایش می یابد. ماکزیمم جریان سوئیچهای اصلی مدار پیشنهادی، در سطح جریان ورودی کلمپ جریان می شود که این امر باعث کاهش تنش جریان سوئیچها می شود. علاوه بر مزایای فوق، اینورتر با لینک dc شبه رزونانسی سری پیشنهادی مزایای اینورتر منبع جریان را نیز را دارد.

هر دو لبه بالا و پایین ولتاژ خازن در اینورتر پیشنهادی، باعث بالا رفتن قابلیت کنترل زمان سوئیچینگ در محدوده وسیعتری می شود. در این سیستم متوسط پالسهای جریان بدون تغییر فرکانس پالس می تواند تغییر کند.

مدار پیشنهادی یا چند لینک شبه رزونانسی دیگر از لحاظ تعداد المان، قابلیت PWM و جریان المانها در جدول (۱) مقایسه شده اند.

۶- نتیجه گیری

در این مقاله یک اینورتر بالینک شبه رزونانسی سری جدید پیشنهاد شده است. مدار پیشنهادی از لحاظ پیچیدگی و تعداد المانهای به کار رفته در مقایسه با لینکهای dc شبه رزونانسی

واژه نامه

1- activity clamp parallel resonant DC link
2- activity clamp series resonant

DC link
3- series resonant dc link saturable core

4- resonant current peak

مراجع

1. Beller, M.D., Wu, T.S., Tchamjou, A., Mahdavi, J., and Ehsani, M., "A Review of Soft-Switched DC-AC Converters," *IEEE Trans. Ind. Applicat.*,

Vol.34, No. 4, pp. 847-860, July/Aug.1998.

2. Well, J., Ishida, M., Hori, T., "Analysis and simulation of series-Resonant High-Frequency AC-

- Linked DC-AC Converter Realizable by Inverter Modules," *IEEE. Pec-Nagaoka*, pp. 815-820, 1997.
3. Divan, D. M., and Skibinski, G., "Zero-Switching-Loss Inverters For High-Power Applications," *IEEE Trans. Ind. Applicat.*, Vol 25, No.2, pp.634-643, July/Aug. 1989.
 4. Deshapande., V. V., and Doradla, S. R., "A new Topology For parallel Resonant DC Link With Reduced Peak Voltage," *IEEE Trans. Ind. Applicat.*, Vol.32 No. 2, pp. 301-307, March/April. 1996.
 5. Castanheria, R. C., Cardoso, B. J., Menezes, F. O., B. R., Garcia, P. D., and Moreira, A. F., "An Active Current Clamping Circuit for a series Resonant DC Link Power," *IEEE-IAS Ann. Conf. Rec.*, pp. 659-663.1994.
 6. Castanheria, R. C., Cardoso, B. J., Menezes, F. O., B. R., Garcia, P. D., and Moreira, A. F., "A Control Technique to Eliminate Irregular Current and voltage pulses in Resonant DC Link Power Converters," *IEEE-IAS Ann. Conf. Rec.*, pp.671-676. 1994.
 7. Abeyratne, S. G., da Silva, E. R., and Murai, Y., "PWM Series Resonant DC-Link Converter with Current Clamping by the Use of saturable Core." *IEEE-IAS, Ann. Conf. Rec.*, pp. 456-461. 1996.
 8. da Silva, E. R. C., Abeyratne S.G, and Murari, Y., "PWM Series Resonant DC -Link Converter with Current Clamping by the use of saturable Core," *IEEE Trans.on power Elect.* Vol.14, No.1, pp. 82-89.1999.
 9. Silva, E. R. D., Murai, Y., Lipo, T.A., Oliveria, L. PD., and Jacobina, C. B., "Pulsed DC-Link Current Converters-A Review," *IEEE-IAS Ann. Conf. Rec.*, Oct. 1997.
 10. Sliva, E. R. D., "Notching Current Source AC/AC Converters for soft Switched PWM," *IEEE-IAS Ann. Conf. Ref.*, PP. 1001-1007,1994.
 11. Mohan, N., He, J., "Parallel Resonant DC Link Circuit-A Novel Zero Switching Loss Topology With Minimum Voltage Stresses," *IEEE, Trans. power Electron.*, Vol. 6, No. 4, PP. 687-694, Oct. 1991.
 12. فرزانه فرد، ح.، آقایی، پ.، شبیه سازی و بهبود اینورتر با لینک dc شبه رزونانسی، هشتمین کنفرانس مهندسی برق ایران (ICEE-2000)، مجموعه مقالات قدرت، ۴۲۳-۴۱۵، اردیبهشت ۱۳۷۹.
 13. Malesani, L., Tenti, P., Tomasin, P., and Toigo, V., "High Efficiency Quasi-Resonant DC Link Three-Phase Inverter For Full-Range PWM," *IEEE Trans. Ind. Applicat.*, Vol. 31, no.1, PP. 141-148, Jan./Feb.1995.
 14. Cho, J. G., Kim, H. S., and Cho, G. H., "Novel Soft Switching PWM Converter Using A New Parallel Resonant DC Link," *IEEE-PESC Conf. Rec.*, PP.241-247, 1991.
 15. Chen, Y. T., "A New Quasi-Resonant DC Link For Soft Switching PWM Inverters," *IEEE Trans. Power Electron.*, Vol. 13, no. 3, PP. 427-435, May1997.
 16. Doncker, R.W.D., and Lyons, J. P., "The Auxiliary Quasi Resonant Dc Link Inverter," *IEEE-PESC Conf. Rec.*, PP. 248-253, 1991.
 17. Yonemori, H., Muneton, K., and Nakaoka, M., "High Power Density Three-Phase CVCF Sinewave Power Conditioner With New Quasi Resonant DC Link and Single-Phase High-Frequency Transformer Link," *IEEE-IAS Ann. Conf. Rec.* PP.720-728. 1992.
 18. Muria, Y., Nakamura, H., Lipo, T. A., Aydemir, M. T., "Pulse-Split Concept in series Resonant DC Link Power Conversion for Induction Motor Drives," *IEEE Trans. on Ind. Applications*, Vol. 30, No.1, PP.45-51, Jun/Feb 1994.
 19. Dasilva, E., Ledwich, G., Aydemir, M.T., Lipo, T. A., "Pulse width Modulated series Resonant Converter," *IEEE-IAS Ann. Conf. Rec.*, 744-749, 1992.
 20. da Sliva, E. R. C., Cardoso, B. J., FO., "A Current Clamping Circuit for a PWM Series Resonant DC Link Converter," *IEEE-IAS Ann. Conf. Rec.*, PP. 2393-2400, 1995.

21. Abeyratne, S.G., Horikaw, J., Murai, Y., and Lipo, T. A., "Current-Clamped Modified Series Resonant DC Link Power Converter for a General Purpose Induction Motor Driver," *IEEE Trans. On Power Elect.*, Vol.12, No. 2, PP. 201-212,1997.
22. Nakamura, H., Murai, Y., Lipo, T. A., "Quasi Current Resonant DC Link AC/AC Converter," *IEEE Trans. on Power Elec.*, Vol.9, No.6, PP.594-600, 1994.
23. Murai, Y., Ishikawa, H., Lipo, T. A., "New Series Resonant DC Link Inverter for Electric Vehicle Drives," *IEEE-IAS Ann. Conf. Rec.*, PP.443-447, 1994.
24. Ishikawa, H., Murai, Y., "Improvement of performance of a series Resonant DC Link PWM Inverter," *IEEE-IAS Ann. Conf.*, PP.319-324, 1997.
25. Ishikawa, H., Murai, Y., "A New Series Resonant DC Link AC/AC PWM Converter," *IEEE -IAS Ann. Conf.*, PP. 1349-1355, 1998.
26. Ishikawa, H., Murai, Y., "A New series Resonant DC Link Inverter," *IEEE-IAS Ann. Conf.*, PP.436-442, 1998.
27. de Oliveira, L. P., "Study and Control of Pulsed-Current DC-Link Converters," (in portuguese) M. Sc. Dissertation, Federal University of Paraiba, 1997.
28. Cheriti, A., Al-Haddad, K., Mukhedkar, D., "Calculation of Power Loss in Soft Commutaed PWM Inverters," *IEEE,-IAS Ann.Conf*, PP.782-788, 1991.
29. Divan, D. M., Venkatarmanan, G., and Doncker, R. W. A. D., "Design Methodologies for Soft Switched Inverters," *IEEE Trans. Ind. App.*, Vol.29, No.1, PP.126-135, Jan/Feb. 1993.
30. Abeyratne, S. G., Aydmir, M. T., Lipo, T. A., Yoshida, M., and Murai, Y., "Current Clamped, PWM, Quasi-Resonant DC Link Series Resonant Converter," *IEEE IAS Ann. Conf. Rec.* PP.820-826, 1994.