

ارائه یک عنصر جایگزین برای ستون مشبک براساس روش عناصر محدود تئوری و نتایج عددی

محمدرضا بنان* و علی فولادی**

بخش مهندسی راه و ساختمان، دانشکده مهندسی دانشگاه شیراز

(دریافت مقاله ۸۰/۱۱/۱۳ - دریافت نسخه نهایی ۸۱/۱۰/۴)

چکیده - در این مقاله عنصر جایگزین^۱ با دوازده درجه آزادی برای تحلیل ستونهای مشبک ارائه شده است. درایه‌های ماتریس سختی عنصر جایگزین به نحوی محاسبه شده‌اند که رفتار این عنصر با یک مدل مرجع^۲ یکسان باشد. مدل مرجع برای ستون مشبک با استفاده از تعداد بسیار زیادی اجزای سه بعدی^۳ ساخته شده است. برای محاسبه لنگر اینرسی و ضریب برشی در خمش حول محور عمود بر بستهای افقی^۴ یک مدل اجزای محدود متشکل از فقط اجزای تیری پیشنهاد شده است. برای سایر پارامترهای عنصر جایگزین یک مجموعه روابط به دست آمده‌اند. یک برنامه اجزای محدود جامع برای تحلیل قابهای سه بعدی با ستونهای مشبک و تبدیل آنها به عناصر جایگزین نوشته و ارائه شده است. سپس در حالت خطی با در نظر گرفتن تغییر شکلهای برشی یک مجموعه روابط تقریبی برای تعیین پارامترهای معادل ستون مشبک براساس خصوصیات هندسی آن ارائه شده است. در انتها چند مثال برای نشان دادن میزان دقت و کارایی مدل پیشنهادی^۵ در کاهش حجم محاسبات ارائه شده است.

واژگان کلیدی: اجزای محدود، عنصر جایگزین، ستون مشبک، تغییر فرمهای برشی، قابهای سه بعدی

A Super-Element Based on Finite Element Method for Latticed Columns Computational Aspect and Numerical Results

M. R. Banan and A. Fouladi

Department of Civil Engineering, University of Shiraz

Abstract: This paper presents a new super-element with twelve degrees of freedom for latticed columns. This element is developed such that it behaves, with an acceptable approximation, in the same manner as a reference model does. The reference model is constructed by using many Solid elements. The cross section area, moments of inertia, shear coefficient and torsional rigidity of the developed new element are derived. Since the reference model has a large number of degrees of freedom (especially for nonlinear cases), computation of the equivalent essential parameters of the proposed element is very time consuming, so, a model using only beam elements is also presented. For the super element, a general purpose program is developed that is capable of performing linear and nonlinear analysis of 3D-frames with latticed columns. In order to derive the essential parameters of the proposed super-element, many latticed columns are analyzed while shear deformations are taken into consideration. Using these essential equivalent parameters approximate relations are proposed for the computation of parameters of any latticed column based on geometric characteristics. Finally, to show the accuracy of the proposed element, several examples are presented.

Keywords: Finite elements, Super-element, Latticed column, Shear deformations, 3D-frames

** کارشناسی ارشد

* استادیار

فهرست علائم

طول عنصر تیری	a
سطح مقطع	A
سطح مقطع نیمرخ اصلی تشکیل دهنده ستون مشبک	A_1
سطح مقطع ستون مشبک	A_{eq}
فاصله محور تا محور نیمرخهای اصلی	b
فاصله عمودی بین بستهای افقی در ستونهای مشبک	b_1
عرض بال نیمرخهای اصلی	b_f
ارتفاع نیمرخهای اصلی	d
مدول الاستیسیته	E
نیروی تقریبی در جان نیمرخ اصلی در اثر پیچش	f_1
نیروی تقریبی در بال نیمرخ اصلی در اثر پیچش	f_2
مدول برشی	G
عرض صفحات انتهایی	h_e
عرض بستهای افقی	h_b
لنگر اینرسی معادل ستون مشبک برای انتقال در جهت محور Z	I_{eqZ}
لنگر اینرسی معادل ستون مشبک برای انتقال در جهت محور X	I_{eqX}
لنگر اینرسی نیمرخهای اصلی ستون مشبک حول محور قوی	I_{CZ}
لنگر اینرسی	I
لنگر اینرسی نیمرخ اصلی ستون مشبک حول محور قوی	I_1
لنگر اینرسی عنصر تیری برای انتقال در جهت محور y	I_y
لنگر اینرسی عنصر تیری برای انتقال در جهت محور z	I_z
سختی پیچشی	J
سختی پیچشی معادل ستون مشبک در نواحی بدون بستهای افقی	J_1
سختی پیچشی معادل ستون مشبک در نواحی وجود بستهای افقی	J_2
سختی پیچشی معادل ستون مشبک	J_{eq}
ماتریس سختی عنصر تیری در حالت سه بعدی	K
ماتریس سختی الاستیک عنصر تیری در حالت سه بعدی	K_e
ماتریس سختی معادل ستون مشبک	K_{eq}
ماتریس سختی هندسی عنصر تیری در حالت سه بعدی	K_g
طول ستون مشبک	l
لنگر خمشی	M
تعداد بستهای افقی	n
نیروی محوری عنصر تیری	P
ضخامت بستهای افقی	t_b
ضخامت صفحات انتهایی	t_e
ضخامت جان نیمرخ اصلی ستون مشبک	t_w
لنگر پیچشی	T
ضخامت بال نیمرخهای اصلی ستون مشبک	t_f
ضریب برشی معادل ستون مشبک در جهت محور X	α_{eqX}
زاویه پیچش	θ
زاویه خمشی حول محور Z در مدل پیشنهادی	θ^b
زاویه خمشی مدل مرجع ستون مشبک در اثر پیچش حول محور Z	θ^s
انتقال جانبی در ستون مشبک در جهت محور Z در اثر پیچش حول محور Y	Δ_1
انتقال جانبی در ستون مشبک در جهت محور X در اثر پیچش حول محور Y	Δ_2
انتقال جانبی در جهت محور X در مدل پیشنهادی	Δ_X^b
انتقال جانبی در جهت محور X در مدل مرجع	Δ_X^s

ج- جان ستون به صورت یک پانل برشی^۸ پیوسته است که به نیمرخهای اصلی متصل شده است. با توجه به فرضیات فوق معادله دیفرانسیل حاکم بر رفتار ستونها با دو درجه افزایش تبدیل به درجه شش می شود. با حل این معادله درجه شش، بار بحرانی محاسبه می شود. شایان ذکر آنکه نظریه اولر، نظریه انگسر، و نظریه ستونهای فضایی همگی حالت‌های خاص نظری ارائه شده در این تحقیق اند.

در ادامه کار جلسویک، در سال ۱۹۹۵، پال [۴] یک تحقیق نظری و آزمایشگاهی برای محاسبه بار بحرانی ستونهای مشبک انجام داد. روند دنبال شده در این تحقیق و فرضیات آن مانند فرضیات جلسویک [۳] است. به جز اینکه فرض شده جان پیوسته جایگزین شده به صورت تیر برشی تیموشنکو عمل می کند.

در تحقیق دیگری که توسط پال در همان سال بر روی ستونهای مشبک انجام شد، جان پیوسته جایگزین شده قابلیت حمل برش، خمش و نیروی محوری را دارا شد. همچنین اثرات صفحات انتهایی در میزان بار بحرانی در نظر گرفته شد و نتایج حاصله با نتایج حاصل از نظریه‌های اولر، انگسر و ستون فضایی جانسون مقایسه شد [۵].

با توجه به مرور هر چند کوتاه بر تحقیقات انجام شده ملاحظه شد که تاکنون مدل ریاضی این نوع ستونها ارائه نشده است که این مهم هدف این مقاله است. در این تحقیق به منظور معرفی یک عنصر جدید و جایگزین برای ستونهای مشبک مراحل زیر انجام شده است.

از آنجا که این مقاله نتیجه یک تحقیق کاملاً نظری است به منظور بررسی رفتار مدل ارائه شده باید نتایج حاصل از این مدل با یک مدل مرجع مقایسه شود. مدل مرجع انتخاب شده عبارت است از یک ستون فضایی مشبک که با استفاده از عنصر سه بعدی معرفی شده در برنامه‌های SAP90 و SAP2000 به وجود آمده است. ابتدا رفتار ستون مشبک براساس یک مدل مرجع به دست آمده است. سپس این نتایج با نتایج مدل رایج ستونهای مشبک مقایسه شده است. منظور از مدل رایج روش

۱- مقدمه

ستونهای مشبک در ساختمانهای صنعتی و در ایران به طور گسترده در ساختمانهای مسکونی و تجاری با اسکلت فلزی استفاده می شوند. با وجود بهره‌گیری فراوان از ستونهای مشبک تاکنون یک مدل مناسب برای تحلیل این عنصر سازه‌ای ارائه نشده که این مهم هدف این مقاله است. تحقیقات انجام شده در مورد ستونهای مشبک بیشتر در زمینه محاسبه بار بحرانی این نوع ستونها بوده که به برخی از این تحقیقات به صورت فشرده در ادامه اشاره می شود.

در تحقیقات که در سال ۱۹۷۰ [۱] برای محاسبه بار بحرانی ستونهای مشبک انجام شد یک پارامتر بی بعد به عنوان سختی برشی اعضای ستون مشبک برای منظور کردن اثر برش معرفی شد. این پارامتر در برگیرنده اثرات نیروی محوری، خروج از مرکزیت محلی اعضای قطری و سختی اتصالات بستهای افقی به نیمرخهای اصلی^۶ است. همچنین در این تحقیق اثر صفحات انتهایی^۷ در بار بحرانی و ثابتهای روابط شیب و افت تعمیم یافته برای این سیستم سازه‌ای به صورت گرافیکی نمایش داده شده است. در تحقیق دیگری در سال ۱۹۷۱ [۲] اثرات صفحات انتهایی در بار بحرانی ستونهای مشبک به طور مؤثری در نظر گرفته شد (نظریه ستون فضایی) و نتیجه‌گیری شد که صفحات انتهایی نقش مهمی در میزان بار برای ستونهای مشبک دارند.

در سال ۱۹۹۰ یک روش نظری توسط جلسویک [۳] براساس شبیه‌سازی جان پیوسته دارای فقط سختی برشی برای محاسبه بار بحرانی ستونهای مشبک ارائه شد. همچنین اثرات صفحات انتهایی در میزان بار بحرانی در نظر گرفته شد و براساس فرضیات زیر نظریه پیشنهادی ارائه شد. این فرضیات عبارت‌اند از:

الف) هر یکی از نیمرخهای اصلی به صورت یک تیر ساده عمل می کنند و از تغییر شکل‌های برشی در هر یک از نیمرخهای اصلی صرف نظر می شود.

ب- تغییر شکل برشی هر دو نیمرخ (عضو) اصلی یکسان است و جان ستون از نظر جانبی صلب فرض می شود.

۱۲×۱۲ بوده که با استفاده از پارامترهای معادل محاسبه می‌شود. در انتها یک برنامه رایانه‌ای جامع برای تحلیل سه بعدی قابها با ستونهای مشبک توسط نرم‌افزار MATLAB با نام LaCE نوشته شده است. براساس تحلیل ستونهای مشبک مختلف توسط برنامه LaCE در حالت خطی مجموعه‌ای از روابط تقریبی برای بیان پارامترهای معادل براساس خصوصیات هندسی^۹ ستونهای مشبک پیشنهاد شده است. در ادامه چند مثال برای بیان دقت مدل پیشنهادی و توانایی این مدل در کاهش حجم محاسبات نسبت به مدل مرجع و دقت آن در مقایسه با مدل رایج ارائه شده است.

۲- مدل‌سازی و بررسی رفتار ستون مشبک

به منظور بررسی رفتار این گونه ستونها چندین ستون مشبک در حالت سه بعدی توسط تعداد بسیار زیادی عنصر سه بعدی مدل‌سازی شدند. مقاطع اصلی تشکیل دهنده این ستونهای مشبک از نیمرخهای IPE140 تا IPE270 انتخاب شده‌اند. برای محاسبه درایه‌های سختی عنصر معادل ستون مشبک، پایین ستون مشبک به صورت گیردار مدل شد و در انتهای دیگر یک صفحه کاملاً صلب در نظر گرفته شد. سپس در هر نوبت یکی از درجات آزادی انتهایی ستون مشبک آزاد شده و با اعمال نیرو در جهت آن درجه آزادی، تغییر مکان متناظرش محاسبه می‌شود. با تقسیم نیروی وارده بر تغییر مکان به دست آمده، درایه سختی عنصر معادل ستون مشبک متناظر با درجه آزادی موردنظر محاسبه می‌شود. براساس همین روند تعداد زیادی مدل ستون سه بعدی مشبک توسط نرم‌افزار SAP تحلیل و درایه‌های سختی عنصر معادل این ستونهای مشبک محاسبه شده‌اند. در تمامی این مثالها عرض صفحات انتهایی برابر ۲۰ سانتیمتر، عرض صفحات میانی برابر ۱۰ سانتیمتر و طول ستون مشبک برابر ۲۱۰ سانتیمتر در نظر گرفته شده‌اند، شکل (۱). جدول (۱) نتایج تحلیل بعضی از حالتها در نظر گرفته شده که توسط نرم‌افزار SAP تحلیل شده‌اند را نشان می‌دهد.

مرسوم تحلیل قابهای ساخته شده از ستونهای مشبک است که در آن این ستونها به صورت مقاطع ساخته شده از تک نیمرخ با پارامترهای معادل زیر در نظر گرفته می‌شوند.

الف- سطح مقطع برابر مجموع سطح مقطعیهای نیمرخهای اصلی،

ب- سختی پیچشی برابر مجموع سختی پیچشی نیمرخهای اصلی،

ج- لنگر اینرسی برای خمش در صفحه عمود بر بستهای افقی (حول محور قوی ستون) برابر جمع لنگرهای اینرسی نیمرخهای اصلی حول محور قوی آنها،

د- لنگر اینرسی برای خمش در صفحه بستهای افقی (حول محور ضعیف ستون) برابر لنگر اینرسی نیمرخهای اصلی حول محور مرکزی ستون و عمود بر بستهای افقی.

منظور از رفتار مدل مرجع تعیین درایه‌های ماتریس سختی ستون معادل ستون مشبک حاصل از تحلیل مدل مرجع توسط یک نرم‌افزار کارآمد و توانا نظیر SAP یا ANSYS است. براساس سختیهای معادل محاسبه شده حاصل از مدل مرجع، روابطی برای محاسبه سطح مقطع، لنگر اینرسی و ضریب برشی معادل برای خمش در صفحه عمود بر بستهای افقی و سختی پیچشی معادل ستون مشبک ارائه شده است. برای محاسبه لنگر اینرسی و ضریب برشی معادل ستون مشبک برای خمش در صفحه بستهای افقی به دلیل پیچیدگی نسبی نمی‌توان مانند خمش در صفحه عمود بر بستهای افقی مستقیماً روابط ساده‌ای را برای بیان لنگر اینرسی و برش معادل ارائه کرد. به همین دلیل یک مدل متشکل از فقط عناصر تیری شامل بستهای افقی، ورقهای انتهایی و نیمرخهای اصلی سازنده ستون مشبک ارائه شده است. دلیل ارائه این مدل که فقط از عناصر تیری تشکیل شده است به جای مدل مرجع برای خمش در صفحه بستهای افقی این است که این مدل قادر است با درجات آزادی بسیار کمتر و در نتیجه حجم محاسباتی کمتر همان رفتار حاصل از مدل مرجع را با تقریب خوب نتیجه دهد. در نهایت ماتریس سختی عنصر جایگزین در حالت سه بعدی یک ماتریس

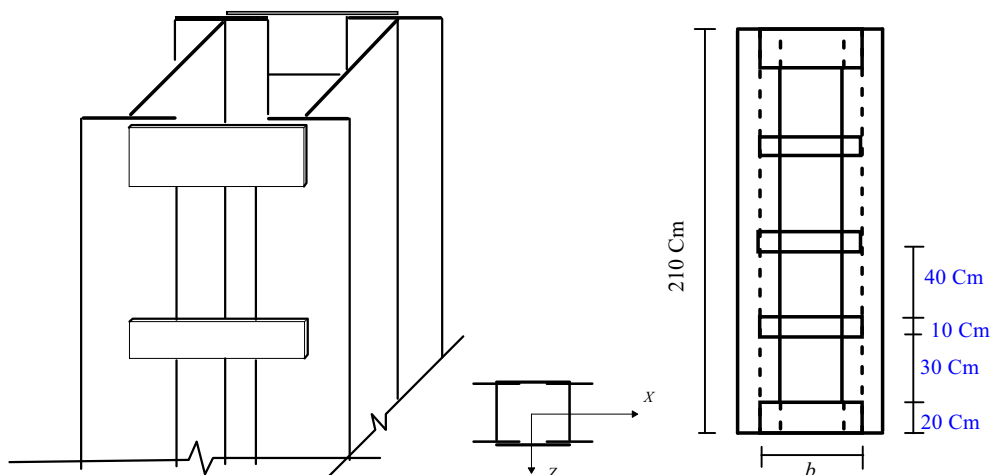
جدول ۱- نتایج تحلیل ستونهای مشبک سه بعدی مرجع در حالت خطی و بدون در نظر گرفتن تغییر شکل‌های برشی

$K_0^s \times 2.6e-4$ (kg/cm)	K_Z^s (kg/cm)	K_Y^s (kg/cm)	K_X^s (kg/cm)	$t_e = t_b$ (cm)	(b) (cm)	نیمرخ اصلی
362	3331	342867	3265	0.6	15	IPE140
414	3542	349756	3466	1.0	15	IPE140
1559	10789	577777	8632	0.8	20	IPE200
3440	20159	792839	15473	1.0	26	IPE240
3871	20758	800531	16713	1.4	26	IPE240

جدول ۲- مقایسه نتایج حاصل از تحلیل و روابط تقریبی محاسبه سطح مقطع معادل و لنگر اینرسی

معادل برای انتقال در جهت عمود بر صفحات انتهایی و بستهای افقی (محور Z)

error A%	error $I_Z\%$	$2I_{CZ}$ (cm ⁴)	$2A_I$ (cm ²)	I_{eqZ} (cm ⁴)	A_{eq} (cm ²)	$t_e = t_b$ (cm)	(b) (cm)	نیمرخ اصلی
4.33	11.6	1082	32.8	1224	34.28	0.6	15	IPE140
6.21	16.6	1082	32.8	1301	34.97	1.0	15	IPE140
1.33	2.3	3880	57.0	3965	57.77	0.8	20	IPE200
1.36	4.7	7780	78.2	7409	79.28	1.0	26	IPE240
2.31	1.9	7780	78.2	7629	80.05	1.4	26	IPE240



شکل ۱- ستون مشبک با صفحات میانی و انتهایی

در این جدول K_X^s, K_Y^s, K_Z^s به ترتیب درایه‌های سختی انتقالی در جهت‌های X, Y, Z و K_0^s درایه سختی پیچشی هستند. t_e و t_b به ترتیب ضخامت صفحات انتهایی و بستهای افقی و b فاصله محور تا محور دو ستون اصلی از یکدیگرند. با استفاده از جدول (۱) و روابط سختی می‌توان سطح مقطع و لنگر اینرسی معادل را در جهت عمود بر صفحات انتهایی و بستهای افقی (حول محور قوی) به صورت تقریبی زیر محاسبه کرد.

$$\frac{AE}{1} = K_Y^s \Rightarrow A_{eq} = \frac{IK_Y^s}{E} \quad (1)$$

$$\frac{12EI}{l^3} = K_Z^s \Rightarrow I_{eqZ} = \frac{l^3 K_Z^s}{12E} \quad (2)$$

با استفاده از روابط بالا و نتایج جدول (۱) سطح مقطع و لنگر اینرسی معادل محاسبه می‌شوند که نتایج در جدول (۲) ارائه شده‌اند. این جدول A_{eq} سطح مقطع معادل، A_I سطح مقطع یک نیمرخ اصلی سازنده ستون مشبک، I_{eqZ} لنگر اینرسی معادل در جهت عمود بر صفحات میانی و انتهایی و I_{CZ} لنگر

اینرسی هر یک از نیمرخهای اصلی در جهت Z است. در ادامه مدلی که بتواند با استفاده از عنصر تیر و محاسبات کمتر رفتار (درایه‌های ماتریس سختی) را ارائه دهد توضیح داده می‌شود.

۳- مدل ریاضی ستونهای مشبک

بر اساس نتایج ارائه شده در جدول (۲) مشاهده می‌شود که با دقت قابل قبولی می‌توان بیان کرد که

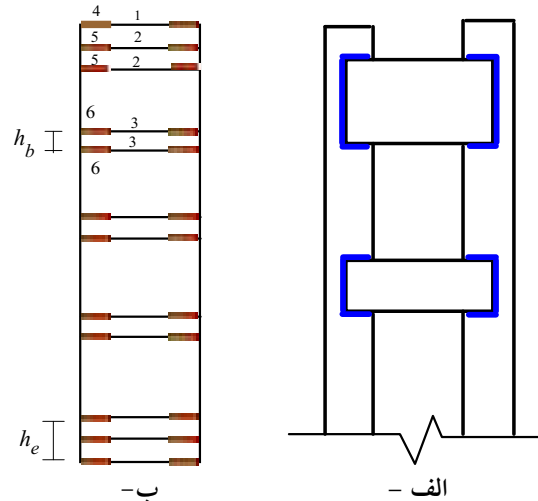
$$A_{eq} = 2A_I \quad (۳)$$

همچنین در مورد لنگر اینرسی برای انتقال در جهت محور Z مشاهده می‌شود که وجود صفحات انتهایی و بستهای افقی در بسیاری موارد باعث افزایش و در برخی موارد باعث کاهش لنگر اینرسی نسبت به اعداد ارائه شده در ستون هفتم (I_{CZ}) جدول (۲) می‌شوند ولی با تقریب نسبتاً خوبی می‌توان بیان کرد که:

$$I_{eqz} = 2I_{CZ} \quad (۴)$$

برای انتقال در جهت محور X و خمش حول محور Z، با توجه به خصوصیات صفحات میانی و انتهایی در مدل واقعی شکل (۲-الف) یک مدل متشکل از فقط عناصر تیری به صورت شکل (۲-ب) ارائه شده است.

با توجه به شکل (۲-الف) و تکیه بر این نکته که در نواحی وجود صفحات انتهایی یا بستهای افقی، ستون مشبک تقریباً به صورت یکپارچه عمل می‌کند در مدل پیشنهادی شکل (۲-ب) فقط از عنصر تیری استفاده شده است. بنابراین برای رسیدن به نواحی یکپارچه (نشان داده شده در شکل) مشخصات صفحات انتهایی و بستهای افقی در این نواحی با فرضیات زیر توزیع شده‌اند. در شکل (۲-ب) سطح مقطع و لنگر اینرسی عنصر شماره (۱) برابر سطح مقطع و لنگر اینرسی یک صفحه انتهایی است. سطح مقطع و لنگر اینرسی عناصر شماره (۲) نصف سطح مقطع و لنگر اینرسی صفحات انتهایی است و نهایتاً سطح مقطع و لنگر اینرسی عناصر شماره (۳) نصف سطح مقطع و لنگر اینرسی بستهای افقی است.



شکل ۲- مدل‌های مختلف ستون مشبک الف- مدل واقعی ب- مدل پیشنهادی برای محاسبه پارامترهای ناشی از انتقال در جهت محور X و خمش حول محور Z

همچنین نواحی سخت‌تر در عناصر تیری مربوط به صفحات انتهایی و بستهای افقی (عناصر شماره ۴، ۵ و ۶) به این دلیل در نظر گرفته شده‌اند که در این نواحی صفحات انتهایی و بستهای افقی به بالهای نیمرخهای اصلی جوش شده‌اند شکل (۲-الف)، در نتیجه در خمش و انتقال جانبی، این نواحی همراه با بال نیمرخهای اصلی عمل کرده و سخت‌تر می‌شوند. مشخصات این نواحی سخت شده به صورت زیر در نظر گرفته شده‌اند. میزان مساحت و لنگر اینرسی اضافی که از نیمرخهای اصلی به عنصر شماره (۴) می‌رسد برابر نصف سطح مقطع و لنگر اینرسی بال ستونهای اصلی در امتداد عرض صفحات انتهایی فرض شده‌اند. اگر عرض صفحه انتهایی h_e باشد شکل (۲-ب) سطح مقطع و لنگر اینرسی اضافه شده به عنصر شماره (۴) برابر است با

$$A = 0.50h_e t_w$$

$$I = 0.50 \left(\frac{h_e^3 t_w}{12} \right) \quad (۵)$$

در این رابطه، A سطح مقطع اضافه شده به سطح مقطع عنصر تیری جایگزین صفحه انتهایی (عناصر شماره ۱)، h_e عرض صفحات انتهایی، t_w ضخامت بال نیمرخهای اصلی و I لنگر اینرسی اضافه شده است. این پارامترها برای عنصر شماره

جدول ۳- مقایسه نتایج حاصل از تحلیل ستونهای مشبک مختلف

با مدل مرجع و پیشنهادی توسط نرم افزار SAP

error %	K_X^b (kg/cm)	K_X^s (kg/cm)	$t_e = t_b$ (cm)	(b) (cm)	نیمرخ اصلی
3.4	3381.1	3265.9	0.6	15	IPE140
0.3	3478.3	3466.9	1.0	15	IPE140
2.7	8876.1	8632.7	0.8	20	IPE200
-3.5	14922.6	15473.2	1.0	26	IPE240
-1.8	16403.1	16713.8	1.4	26	IPE240

جدول ۴- مقایسه نتایج حاصل از تحلیل ستونهای مشبک مختلف مدلسازی شده

با مدل مرجع و پیشنهادی توسط نرم افزار SAP

error θ %	error Δ %	θ^b (Rad)	Δ_X^b (cm)	θ^s (Rad)	Δ_X^s (cm)	M (t-m)	$t_e = t_b$ (cm)	(b) (cm)	نیمرخ اصلی
1.6	1.3	0.031	3.25	0.030	3.21	6.0	0.6	15	IPE140
2.8	2.4	0.031	3.25	0.030	3.17	6.0	1.0	15	IPE140
0.8	-0.7	0.013	1.40	0.013	1.41	8.0	0.8	20	IPE200
0.1	-1.1	0.007	0.79	0.007	0.80	8.0	1.0	26	IPE240
1.6	-0.4	0.007	0.79	0.007	0.79	10.4	1.4	26	IPE240

۵ به صورت زیر در نظر گرفته شده‌اند.

$$A = 0.50 \left(\frac{1}{2} h_e t_w \right)$$

$$I = 0.50 \left(\frac{1}{2} \frac{h_e^3 t_w}{12} \right) \quad (6)$$

برای عنصر شماره (۶) این پارامترها در زیر معرفی شده‌اند

که در آنها h_b عرض بستهای افقی است.

$$A = 0.50(h_b t_w)$$

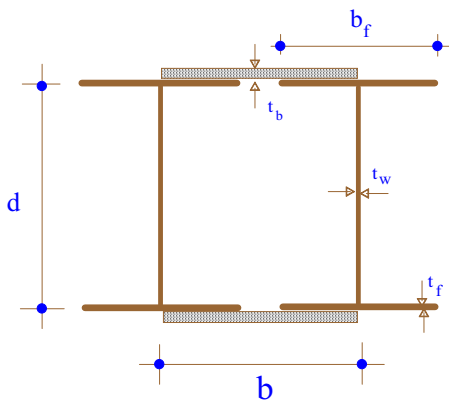
$$I = 0.50 \left(\frac{h_b^3 t_w}{12} \right) \quad (7)$$

سختی انتقالی حاصل از تحلیل ستونهای مشبک با مدل مرجع جدول (۱)، k_X^S ، و ستون مدلسازی شده با عنصر تیری پیشنهادی شکل (۲-ب) توسط نرم افزار SAP، یعنی k_X^b در جدول (۳) با هم مقایسه شده‌اند.

به منظور کنترل مدل پیشنهادی (شکل ۲-ب) برای خمش حول محور Z تعدادی ستون تحلیل شده که بعضی از نتایج این تحلیلها در جدول (۴) آورده شده است. انتهای کلیه ستونهای مشبک در نظر گرفته شده گیردار بوده و انتهای دیگر برای انتقال در جهت محور X و خمش حول محور Z آزاد فرض شده‌اند. یک لنگر خمشی حول محور Z به انتهای آزاد اعمال شده است.

پارامترهای به کار رفته در جدول (۴) عبارت‌اند از: Δ_X^S تغییر مکان افقی انتهایی در جهت محور X در تحلیل ستون مشبک با مدل مرجع، θ^S چرخش انتهایی حول محور Z در تحلیل ستون مشبک با مدل مرجع است. Δ_X^b و θ^t نظیر Δ_X^S و θ^S بوده ولی مربوط به تحلیل ستون مشبک با مدل پیشنهادی‌اند. با توجه به نتایج ارائه شده در جدولهای (۳) و (۴) می‌توان نتیجه گرفت که مدل شکل (۲-ب) قادر است رفتار ستون مشبک را در انتقال جانبی در جهت محور X و خمش حول محور Z به خوبی بیان کند.

برای محاسبه سختی پیچشی معادل ستون مشبک باید نکات زیر را در نظر گرفت: ستون مشبک در نواحی وجود صفحات انتهایی یا بستهای افقی به صورت یک مقطع بسته جداره نازک^{۱۱} عمل کرده و برای محاسبه سختی پیچشی در این نواحی باید از روابط خاص مقاطع بسته جداره نازک استفاده کرد. در نواحی دیگر ستون مشبک در پیچش به صورت مقاطع باز عمل کرده که البته به دلیل وجود صفحات انتهایی و بستهای افقی دو نیمرخ اصلی به وجود آورنده ستون مشبک نمی‌توانند به صورت مستقل و جدا از هم دچار پیچش شوند. شکل (۳) نحوه پیچیدن و نیروهای به وجود آمده در قسمت‌های مختلف را



شکل ۴- مقطع یک ستون مشبک ساخته شده از نیمرخهای IPE در نواحی وجود بستهای افقی

به صورت تقریبی نشان می‌دهد بطوری که:

$$T = \frac{GJ}{l} \theta$$

$$T = f_1 b + f_2 d \quad (۸)$$

در این رابطه θ زاویهٔ پیچش، T لنگر پیچشی اعمال شده، J سختی پیچشی و f_1 و f_2 به ترتیب نیروهای به وجود آمده در جان و بال نیمرخهای اصلی هستند. با توجه به شکل (۳) رابطهٔ سازگاری زیر را می‌توان نوشت

$$\theta = \frac{2\Delta_1}{b} = \frac{2\Delta_2}{d} \quad (۹)$$

رابطهٔ (۸) را می‌توان به صورت زیر بازنویسی کرد

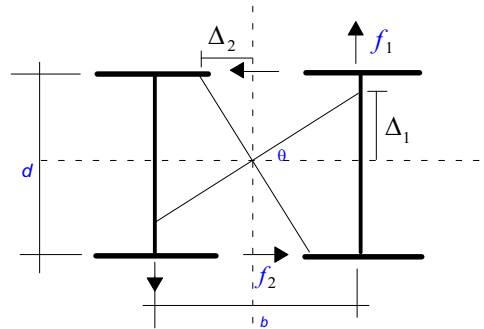
$$\frac{f_1}{\Delta_1} b \Delta_1 + \frac{f_2}{\Delta_2} d \Delta_2 = \frac{GJ}{l} \theta \quad (۱۰)$$

پارامترهای $\frac{f_1}{\Delta_1}$ و $\frac{f_2}{\Delta_2}$ به ترتیب بیانگر سختی در جهت‌های X و Z محورهای اصلی هستند که به صورت زیر تعریف می‌شوند

$$K_1 = \frac{f_1}{\Delta_1} = \frac{12EI_{cz}}{l^3} \quad (۱۱)$$

$$K_2 = \frac{f_2}{\Delta_2} = \frac{12EI_{fi}}{l^3}$$

که در این رابطه I_{f1} به صورت زیر است:



شکل ۳- شکل تقریبی پیچش در ستونهای مشبک در نواحی بدون صفحات انتهایی و میانی

$$I_{f1} = 2 \left[b_f t_f \left(\frac{b}{2} \right)^2 + \frac{b_f^3 t_f}{12} \right] \quad (۱۲)$$

در تعیین روابطه (۱۱) و (۱۲) فرض شده است که با صرف نظر کردن از بستهای افقی، صفحات انتهایی باعث ایجاد یکپارچگی در دو انتهای ستون شده و بالها و جانهای نیمرخهای اصلی تشکیل‌دهندهٔ ستون مشبک تحت پیچش در کل طول ستون به صورت تقریباً یکپارچه عمل می‌کنند. بنابراین رابطهٔ (۱۰) در نهایت به صورت زیر نوشته می‌شود.

$$J_1 = \frac{1}{2G} (K_1 b^2 + K_2 d^2) \quad (۱۳)$$

در قسمتهایی که بستهای افقی قرار دارند با استفاده از روابط موجود برای مقاطع بستهٔ جدارهٔ نازک، سختی پیچشی با توجه به شکل (۴) به صورت زیر محاسبه می‌شود

$$J = \frac{Q^2}{\oint \frac{ds}{t}} \quad (۱۴)$$

که پارامترهای به کار رفته در آن عبارت‌اند از

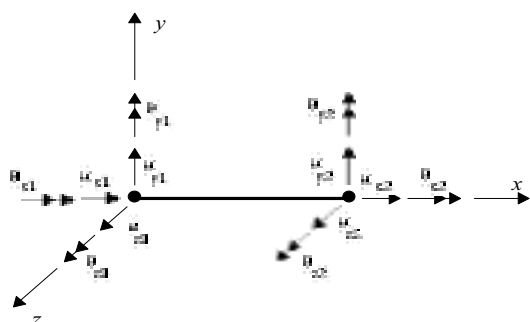
$$Q = bd$$

$$\oint \frac{ds}{t} = 2 \left[\frac{b - b_f}{t_b} + \frac{b_f}{t_f + t_b} + \frac{d}{t_w} \right] \quad (۱۵)$$

جزئیات مربوط به تعیین رابطهٔ (۱۴) در مرجع [۶] به تفصیل بحث شده است. نتیجه این رابطه برای مسئلهٔ موردنظر نهایتاً به صورت زیر بیان می‌شود.

جدول ۵- مقایسه بین نتایج حاصل از رابطه تقریبی (۱۷) و نتایج حاصل از آنالیز مدل مرجع

error θ %	J_{eq} (cm ⁴)	J_{eq}^s (cm ⁴)	T (t-m)	$t_e = t_b$ (cm)	(b) (cm)	نیمرخ اصلی
-3.8	348	362	5.8	0.6	15	IPE140
-6.3	388	414	5.8	1.0	15	IPE140
-11.6	1377	1559	8.0	0.8	20	IPE200
6.7	3690	3440	10.0	1.0	26	IPE240
0.1	3867	3871	10.0	1.4	26	IPE240



شکل ۵- عنصر قاب و درجات آزادی گره‌ای آن در حالت سه بعدی

$$J_2 = \frac{2b^2d^2}{\frac{b-b_f}{t_b} + \frac{b_f}{t_f+t_b} + \frac{d}{t_w}} \quad (16)$$

با توجه به مطالب شرح داده شده در مورد سختی پیچشی ستونهای مشبک و روابط به دست آمده، می‌توان چنین نتیجه‌گیری کرد که سختی پیچشی نواحی از ستون که در آن نواحی بستهای افقی قرار دارند را می‌توان با تقریب خوبی به صورت یکنواخت روی کل ستون مشبک توزیع کرد. براین اساس رابطه زیر برای محاسبه سختی پیچشی معادل پیشنهاد می‌شود.

$$J_{eq} = J_1 + \frac{nh_b}{(1-2h_e)} J_2 \quad (17)$$

در این رابطه n تعداد بستهای افقی است. جدول (۵) مقایسه بین نتایج حاصل از رابطه (۱۷) و نتایج تحلیل ستون مشبک با مدل مرجع را نشان می‌دهد. در این جدول T لنگر پیچشی اعمال شده به انتهای آزاد ستون مشبک و J_{eq}^s سختی پیچشی مدل مرجع است

۴- محاسبه پارامترهای معادل ستون مشبک

پارامترهای معادل ستون مشبک برای انتقال در جهت محور X و خمش حول محور Z براساس مدل شکل (۲-ب) و میحث متراکم‌سازی^{۱۱} نهایتاً به صورت زیر محاسبه می‌شوند [۷]

$$I_{eqX} = \frac{K_x^h I (1^2 + 12g_{eqX})}{12E} \quad (18)$$

به دلیل اهمیت تغییر شکل‌های برشی پانلهای ستون مشبک تحت اثر نیروهای وارده، ضریب برشی عنصر جایگزین برای در نظر گرفتن این اثرات به صورت زیر به دست آمده است. نحوه رسیدن به این رابطه به تفصیل در مرجع [۸] آورده شده است

$$\alpha_{eqX} = \frac{EL_{eqX}}{GA_{eq} \left[\frac{K_Y^b}{K_X^b} - \frac{I^2}{3} \right]} \quad (19)$$

عنصر قاب در حالت سه بعدی در هر گره دارای شش درجه آزادی است، شکل (۵). بنابراین با استفاده از پارامترهای معادل محاسبه شده ماتریس سختی عنصر معادل ستون مشبک به صورت زیر قابل محاسبه است

$$K = \begin{bmatrix} K_1 & K_2 \\ K_2^T & K_3 \end{bmatrix} \quad (20)$$

درایه‌های ماتریس سختی بدون در نظر گرفتن اثرات برشی در زیر معرفی می‌شوند. پارامترهای به کار رفته در این درایه‌ها در مطالب بیان شده قبلی تعریف شده‌اند.

$$K^1 = \begin{bmatrix} A_{eq}E/1 & 0 & 0 & 0 & 0 & 0 \\ 0 & 12El_{eqz}/1^3 & 0 & 0 & 0 & 6El_{eqz}/1^2 \\ 0 & 0 & 12El_{eqx}/1^3 & 0 & -6El_{eqx}/1^2 & 0 \\ 0 & 0 & 0 & GJ_{eq}/1 & 0 & 0 \\ 0 & 0 & -6El_{eqx}/1^2 & 0 & 4El_{eqx}/1 & 0 \\ 0 & 6El_{eqz}/1^2 & 0 & 0 & 0 & 4El_{eqx}/1 \end{bmatrix}$$

5- روابط تقریبی پیشنهادی تعیین پارامترهای معادل

در حالت خطی

$$K_2 = \begin{bmatrix} -A_{eq} E/l & 0 & 0 & 0 & 0 & 0 \\ 0 & -12EI_{eqz}/l^3 & 0 & 0 & 0 & 6EI_{eqz}/l^2 \\ 0 & 0 & -12EI_{eqx}/l^3 & 0 & -6EI_{eqx}/l^2 & 0 \\ 0 & 0 & 0 & -GJ_{eq}/l & 0 & 0 \\ 0 & 0 & 6EI_{eqx}/l^2 & 0 & 2EI_{eqx}/l & 0 \\ 0 & -6EI_{eqz}/l^2 & 0 & 0 & 0 & 2EI_{eqz}/l \end{bmatrix}$$

$$K_3 = \begin{bmatrix} A_{eq} E/l & 0 & 0 & 0 & 0 & 0 \\ 0 & 12EI_{eqz}/l^3 & 0 & 0 & 0 & -6EI_{eqz}/l^2 \\ 0 & 0 & 12EI_{eqx}/l^3 & 0 & 6EI_{eqx}/l^2 & 0 \\ 0 & 0 & 0 & GJ_{eq}/l & 0 & 0 \\ 0 & 0 & -6EI_{eqx}/l^2 & 0 & 4EI_{eqx}/l & 0 \\ 0 & -6EI_{eqz}/l^2 & 0 & 0 & 0 & 4EI_{eqz}/l \end{bmatrix}$$

(۲۱)

بدین ترتیب ماتریس سختی 12×12 عنصر جایگزین ستونهای مشبک تعیین شد.

به منظور تهیه یک برنامه اجزای محدود جامع سه بعدی که قادر به تحلیل خطی و غیرخطی هندسی قابهای سه بعدی دارای ستونهای مشبک تحت اثر بارهای استاتیکی (قائم و جانبی) باشد در ادامه ماتریس سختی یک عنصر قاب در حالت کلی (با در نظر گرفتن تغییر شکلهای برشی و اثر $P - \Delta$) به دست می آید.

ماتریس سختی عنصر قاب با در نظر گرفتن اثرات تغییر شکلهای برشی و نیروی محوری در نهایت به صورت زیر بیان می شود [۸].

$$K = K_e + K_g \quad (22)$$

در این رابطه K_e ماتریس سختی خطی و K_g ماتریس سختی هندسی اند. درایه های این ماتریسهای سختی در (پیوست الف) آورده شده است.

با توجه به ماتریسهای سختی محاسبه شده جایگزین و عنصر قاب یک برنامه اجزای محدود جامع توسط نرم افزار MATLAB و با نام lace نوشته شده است و مثالهای گوناگونی توسط آن مورد بررسی قرار گرفته اند. نتایج حاصل از این مثالها در قسمت مثالهای عددی ارائه می شود.

قبل از بررسی نتایج عددی توضیحی فشرده در مورد روش به دست آوردن روابط تقریبی پیشنهادی در ادامه بیان می شود.

با توجه به اینکه استفاده از ستونهای مشبک در اسکلتهای فلزی بسیار رایج است و از آنجا که تغییر شکل برشی نقش اساسی در سختی این گونه ستونها دارد و به علاوه در طراحی ساختمانهای اسکلت فلزی در مرحله تحلیل معمولاً از یک تحلیل خطی استفاده می شود، بنابراین لزوم ارائه یک مجموعه روابط برای بیان تقریبی پارامترهای معادل ستونهای مشبک در حالت خطی و با در نظر گرفتن تغییر شکل برشی ضروری به نظر می رسد.

در صورت ارائه یک چنین روابطی می توان به سادگی پارامترهای معادل ستون مشبک را به صورت تقریبی محاسبه کرد و برای تحلیل یک قاب ساختمانی با ستونهای مشبک از نرم افزارهای تجارتي رایج استفاده کرد، این امر باعث افزایش دقت و کاهش قابل ملاحظه ای در حجم محاسبات می شود.

برای نیل به این هدف یک مجموعه ستونهای مشبک (در حدود ۵۵ نوع مختلف) ساخته شده از نیمرخهای IPE140 تا IPE270 در نظر گرفته شدند. این ستونهای مشبک کلیه ضوابط آئین نامه AISC را در مورد ستونهای مشبک برآورده می کنند. طول همه ستونهای مشبک، l ، ثابت و برابر 330 سانتیمتر اختیار شده است. ولی با تغییر فاصله نیمرخهای اصلی، b ، فاصله عمودی بستهای افقی از یکدیگر، b_1 ، و تعداد بستهای افقی، ستونهای با نسبتهای مختلف b_1/l و b/l حاصل شدند. در همه مثالهای حل شده فرض بر این است که ابتدا و انتهای ستون مشبک صفحات صلب قرار داده شده است. لنگر اینرسی و ضریب برشی معادل برای خمش و انتقال در صفحه بستهای افقی براساس مدل پیشنهادی و برنامه LaCE در حالت خطی و با در نظر گرفتن تغییر شکلهای برشی محاسبه شده اند. براساس تغییرات پارامترهای معادل نسبت به تغییر مشخصات هندسی ستون مشبک (تغییر مشخصات بستهای افقی و صفحات انتهایی و فواصل بستهای افقی و نیمرخهای اصلی و...)، در نهایت رابطه تقریبی پیشنهادی تغییرات لنگر اینرسی معادل،

I_{eq} ، برحسب مشخصات هندسی ستون مشبک به صورت زیر در نظر گرفته می‌شود. جزییات این روند به طور مفصل در مرجع [۸] آورده شده است.

$$I_{eqZ} = I_s \left[\alpha_1 + \alpha_2 \left(\frac{b}{I} \right) \right] \quad (23)$$

$$\alpha_1 > 0 ; \alpha_2 < 0 \quad (24)$$

در این روابط پارامترهای α_1 و α_2 ، ضرایب عددی و I_s لنگر اینرسی ستون مشبک حول محور Z است وقتی که ستون مشبک به صورت یک جسم کاملاً یکپارچه عمل کند. با توجه به شکل (۶)، I_s به صورت زیر تعریف می‌شود.

$$I_s = 2 \left[I_1 + A_1 \left(\frac{b}{2} \right)^2 \right] \quad (25)$$

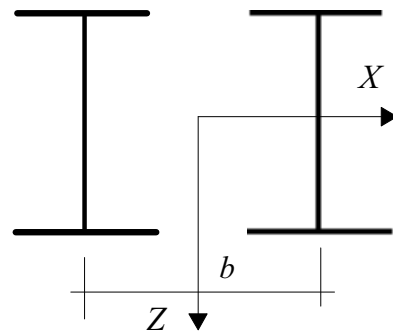
در این رابطه A_1 و I_1 به ترتیب سطح مقطع و لنگر اینرسی حول محور قوی یک نیمرخ اصلی سازنده ستون مشبک است.

به طریق مشابه رابطه تقریبی پیشنهادی تغییرات ضریب برش معادل برحسب مشخصات هندسی ستون مشبک به صورت زیر در نظر گرفته می‌شود.

$$\alpha_{eqX} = \beta_1 + \beta_2 \left(\frac{A_b}{A_1} \right)^{\beta_3} + \beta_4 \left(\frac{I_b}{I_s} \right)^{\beta_5} + \beta_6 \left(\frac{b_1}{I} \right) + \beta_7 \left(\frac{b_1}{I} \right)^2 + \beta_8 \left(\frac{b}{I} \right) \quad (26)$$

A_b سطح مقطع هر یک از بستهای افقی، I_b لنگر اینرسی هر یک از بستهای افقی حول محور قوی خود هستند. در این روابط β_1 تا β_8 پارامترهای عددی اند. محدوده تغییرات این پارامترهای عددی براساس نمودارهای متعدد تغییر ضریب برش معادل برحسب هر یک از پارامترهای ستون مشبک به دست آمده است. شایان ذکر آنکه در رابطه (۲۶) توانهای عددی بیانگر تغییرات خطی و سهمی نمودارهای فوق‌الذکر بوده و توانهای پارامتری به دلیل نامشخص بودن انحنای این نمودارها در نظر گرفته شده است

$$\beta_1 > 0$$



شکل ۶- سطح مقطع یک ستون مشبک در نواحی بدون صفحات میانی و انتهایی

$$\begin{cases} \beta_2 > 0 & 0 < \beta_3 < 1 \\ & \text{or} \\ \beta_2 < 0 & \beta_3 < 0 \\ \beta_4 > 0 & 0 < \beta_5 < 1 \\ & \text{or} \\ \beta_4 < 0 & \beta_5 < 0 \\ \beta_6 < 0 ; \beta_7 > 0 ; \beta_8 < 0 \end{cases} \quad (27)$$

پارامترهای عددی α_1 و α_2 ، و β_1 تا β_8 باید به نحوی تعیین شوند که روابط تقریبی به دست آمده، روابط (۲۳) و (۲۶) به صورت قابل قبولی بر نتایج حاصل از تحلیل مثالهای مختلف توسط برنامه LaCE منطبق باشد.

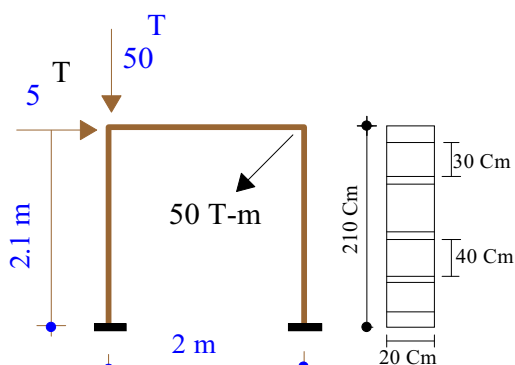
براساس روش حداقل مربعات و استفاده از مفهوم تابع جریمه و اعمال این مفاهیم بر مسئله موردنظر، تابع هدف به صورت زیر معرفی می‌شود.

$$L = \sum_{i=1}^n (f_i)^2 + \Gamma \sum_{j=1}^m (h_j)^2 \quad (28)$$

در این رابطه، n تعداد ستونهای مشبک مختلف تحلیل شده، m تعداد قیود، Γ ضریب مثبت لاگرانژ، f_i هر یک از توابع مسئله در نقاط مورد محاسبه (روابط ۲۳ و ۲۶) و h_j هر یک از قیود مساوی مسئله اند. برای استفاده از رابطه (۲۸) لازم است که قیود نامساوی مسئله را به قیود مساوی تبدیل کرده و به منظور دوری از مشتق‌گیری برای کمینه‌سازی این تابع از روش سیمپلکس تواتری استفاده شده است [۹].

جدول ۶- نتایج تحلیل قاب مثال (۱) با مدل مرجع و مدل پیشنهادی

مدل	تعداد درجات آزادی	جابجایی Δ_x (cm)	جابجایی Δ_y (cm)	دوران θ (Rad)
مدل مرجع	3438	0.1681	-0.0447	-0.00053
مدل پیشنهادی	122	0.1709	-0.0447	-0.00054
درصد خطا	-	1.66	-0.07	2.04



شکل ۷- قاب ساده تحت اثر نیروهای خارجی

IPE220 – 270

$$\begin{aligned} \beta_1 &= 0.1883988 & \beta_5 &= 0.8014232 \\ \beta_2 &= 0.0529961 & \beta_6 &= -0.4460470 \\ \beta_3 &= 0.6497377 & \beta_7 &= 0.6482023 \\ \beta_4 &= 0.2005961 & \beta_8 &= 0.4080906 \end{aligned} \quad (31)$$

حال لنگر اینرسی و ضریب برش معادل ستون مشبک برای خمش و انتقال در صفحه بستهای افقی در حالت خطی و با در نظر گرفتن تغییر شکلهای برشی به سادگی براساس روابط (۲۳) و (۲۶) محاسبه می‌شوند.

براساس روش کمپلکس تواتری یک برنامه رایانه‌ای به زبان Q-Basic با نام SSM نوشته شده است. با استفاده از برنامه رایانه‌ای SSM و روابط (۲۳) و (۲۴) پارامترهای عددی α_1 و α_2 به صورت زیر محاسبه می‌شوند.

$$\alpha_1 = 0.87781 ; \alpha_2 = -0.065 \quad (29)$$

در مورد ضریب برش معادل، به دلیل پیچیدگی رابطه (۲۶) این رابطه برای دو محدوده نیمرخهای IPE140 تا IPE200 و IPE220 تا IPE270 برای نیمرخهای اصلی تشکیل دهنده ستون مشبک به طور جداگانه در نظر گرفته شده است که نتایج به صورت زیر ارائه شده‌اند.

IPE140 – 200

$$\begin{aligned} \beta_1 &= 0.416215 & \beta_5 &= 0.8567324 \\ \beta_2 &= 0.1273965 & \beta_6 &= -0.5121836 \\ \beta_3 &= 0.8081189 & \beta_7 &= 1.0707960 \\ \beta_4 &= 0.5240064 & \beta_8 &= -0.0738287 \end{aligned} \quad (30)$$

۶- مثالهای عددی

به منظور کارایی مدل پیشنهادی برای ستونهای مشبک، یک قاب ساده با ابعاد و مشخصات زیر در نظر گرفته می‌شود، شکل (۷). این قاب ابتدا با مدل مرجع و سپس با مدل پیشنهادی تحلیل می‌شود. لازم به ذکر است که فقط ستون سمت راست در این قاب ستون مشبک است.

تیر	:	IPE300
ستون	:	IPB240
نیمرخهای اصلی	:	IPE200
بستهای افقی	:	10 Cm×0.8 Cm
صفحات انتهایی	:	20 Cm×0.8 Cm

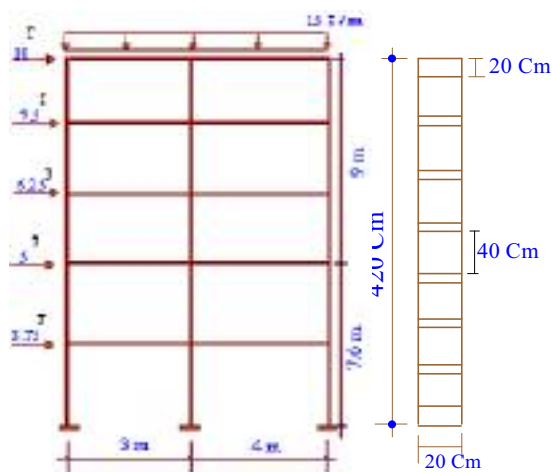
نتایج تحلیل این قاب در محل اثر بار جانبی با عنصر سه بعدی (مدل مرجع) و با عنصر تیر (مدل پیشنهادی) توسط نرم‌افزار SAP2000 در جدول (۶) آورده شده است.

جدول ۷- مشخصات ستونهای مشبک مورد استفاده در مثال (۲)

ابعاد صفحات انتهایی (cm)×(cm)	ابعاد بستهای افقی (cm)×(cm)	نیمرخهای اصلی	b (cm)	نوع عنصر
20×1	10×1	IPE 160	20	ستونهای کناری
20×1	10×1	IPE 180	20	ستونهای میانی

جدول ۸- نتایج تحلیل قاب شکل (۸) با ستونهای مشبک و ستونهای معادل رایج

درصد خطا	S.D.C. (cm)	S.D.L. (cm)	طبقه
28.44	7.33	10.25	1
28.49	15.82	21.49	2
23.97	19.09	25.11	3
22.46	21.61	27.87	4
21.51	23.37	29.77	5



شکل ۸- قاب ساختمانی پنج طبقه

ستون مشبک در طبقات اول و دوم استفاده شده است که مشخصات این ستونهای مشبک در جدول (۷) ارائه شده‌اند. در این قاب کلیه تیرها یکسان و از نوع IPE300 و کلیه ستونهای ساده از نوع IPE240 هستند. این قاب با مشخصات شرح داده شده و تحت اثر نیروهای نشان داده شده با در نظر گرفتن تغییر شکلهای برشی تحلیل خطی می‌شود. سپس به جای ستونهای مشبک ستون معادل رایج قرار داده شده و یک تحلیل خطی بدون در نظر گرفتن تغییر شکلهای برشی انجام شده است. جدول (۸) مقایسه بین تغییر مکانهای افقی به دست آمده برای طبقات مختلف قاب شکل (۸) در دو حالت فوق‌الذکر را نشان می‌دهد.

مشاهده می‌شود که رفتار مدل پیشنهادی با تقریب بسیار خوبی با مدل مرجع مطابقت دارد. همچنین نتایج آورده شده در ستون دوم این جدول بیانگر توانایی مدل پیشنهادی در کاهش حجم محاسبات نسبت به مدل مرجع است.

برای محاسبه میزان انحراف مدل رایج نسبت به مدل پیشنهادی مثالهای زیادی توسط برنامه تدوین شده تحلیل شده است که به عنوان نمونه قاب ساختمانی پنج طبقه زیر در نظر گرفته شده است، شکل (۸). در این قاب ساختمانی از دو نوع

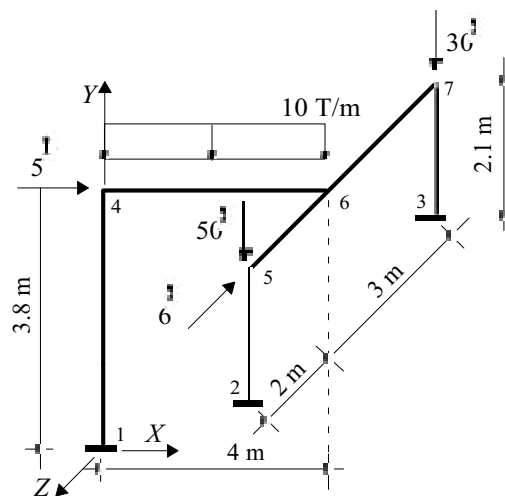
ستونهای دوم و سوم جدول (۸) به ترتیب نشان دهنده تغییر مکانهای افقی طبقات مختلف در تحلیل قاب با ستون مشبک در تحلیل با ستون معادل رایج‌اند. با توجه به نتایج ارائه شده در جدول (۸) مشاهده می‌شود که مدل رایج به جای ستونهای مشبک باعث بوجود آمدن خطای قابل ملاحظه‌ای در تغییر مکانهای طبقات قابهای ساختمانی بدون مهار جانبی می‌شود.

برنامه نوشته شده یک برنامه جامع برای تحلیل قابهای سه بعدی با ستون مشبک تحت شرایط تکیه گاهی و بارگذارهای

جدول ۹- نتایج تحلیل قاب شکل (۹) برای عکس‌العملهای تکیه‌گاهی (T-m و T)

شماره گره	عکس‌العمل در جهت X	عکس‌العمل در جهت Y	عکس‌العمل در جهت Z	لنگر حول محور X	لنگر حول محور Y	لنگر حول محور Z
1	-4.300	21.900	1.400	-5.067	0.066	23.947
2	-1.500	61.800	3.100	-3.000	0.002	3.242
3	0.800	36.200	1.500	-1.891	0.003	-1.671

مختلف است. برای نشان دادن این توانایی به عنوان نمونه قاب سه بعدی زیر با مشخصات ارائه شده تحت آنالیز خطی با در نظر گرفته تغییر شکل‌های برشی قرار می‌گیرد، شکل (۹). در قاب شکل (۹) ستون سمت چپ مشبک از نوع ستون مشبک میانی در شکل (۸)، و دو ستون سمت راست مانند ستون مشبک مورد استفاده در شکل (۸) هستند. لازم به ذکر است که بستهای افقی در ستونهای مشبک فوق همگی موازی بار گسترده‌اند. جدول (۹) نتایج تحلیل قاب فوق با مشخصات شرح داده شده را برای عکس‌العملهای تکیه‌گاهی مشخص شده در شکل (۹) نشان می‌دهد.



شکل ۹- قاب سه بعدی تحت اثر نیروهای خارجی

۷- نتیجه‌گیری

بر اساس روابط به دست آمده برای محاسبه پارامترهای معادل عنصر جایگزین و همچنین نتایج ارائه شده در جدول‌های (۱) تا (۴) می‌توان نتیجه گرفت که ماتریس سختی عنصر جایگزین پیشنهادی برای ستون مشبک، روابط (۲۰) و (۲۱)، با تقریب نسبتاً خوب توانایی ارائه مدل مناسبی از سختی ستون مشبک واقعی را دارد. همچنین با توجه به مثالهای حل شده و نتایج ارائه شده در جدول‌های (۶) تا (۹) مشاهده می‌شود که مدل رایج قادر به ارائه رفتار مناسبی برای ستونهای مشبک نیست. در حالی که مدل پیشنهادی قادر است با کاهش زیاد درجات آزادی، با تقریب خوبی رفتار ستون مشبک (مدل مرجع) را ارائه کند. لازم به ذکر است که در مدل پیشنهادی

اثرات تغییر شکل‌های برشی پانلهای ستون مشبک در نظر گرفته شده است. چون در طراحی قابهای ساختمانی در مرحله تحلیل معمولاً از یک تحلیل خطی استفاده می‌شود برای تحلیل قابهای ساختمانی با ستونهای مشبک در حالت خطی می‌توان مستقیماً پارامترهای ستون جایگزین ستون مشبک را با استفاده از روابط پیشنهادی (۲۳) و (۲۶) محاسبه کرد. در نتیجه برای تحلیل قابهای با ستونهای مشبک می‌توان به راحتی از نرم‌افزارهای موجود استفاده کرد و با کاهش زیاد حجم محاسبات با دقت بسیار خوب این گونه قابها را تحلیل کرد.

1. super element	5. proposed model	9. geometric characteristics
2. reference model	6. main columns	10. thin-walled
3. solid element	7. end plates	11. condensation
4. batten plates	8. shear panel	

مراجع

1. Fung, J.L., Glauser, C., and Johnston, B.G., "Behavior of Laced and Battened Structural Members," ASCE, Journal of the Structural Division, Vol. 96, No. ST7. PP. 1377-1401, 1970.
2. Bruce, G.J. "Spaced Steel Columns," ASCE, Journal of the Structural Division, Vol. 97, No. ST5. PP. 1465-1479, 1971.
3. Gjelsvik, A., "Buckling of Built-Up Columns With or Without Stay Plates," ASCE, *Journal of Engineering Mechanics*, Vol. 116, No.5, PP. 1142-1159, 1990.
4. Pual, M., "Theoretical and Experimental Study of Buckling of Built-Up Columns," ASCE, *Journal of Engineering Mechanics*, Vol. 121, No.10, PP.1098-1105, 1995.
5. Pual, M., "Buckling Loads of Built-Up Columns With Stay Plates," ASCE, *Journal of Engineering Mechanics*, Vol. 121, No.11, PP. 1200-1208, 1995.
6. Salmon, C.G., and Johnston, J.E., *Steel Structures: Design and Behavior*, HarperCollins College Publishers, New York, NY, 1996.
7. Paz, M., *Structural Dynamic, Theory and Computation*, Van Nostrand Reinhold. 1985.
8. Fouladi, A., "A Super Element Based on Finite Element Method for Latticed Columns," M.Sc. Thesis, Shiraz University, Shiraz, Iran. 2001.
9. Haftka, R.T., and Kamat, M.P., "*Element of Structural Optimization*," Martinus Nijhof. 1985.

پیوست الف: درایه‌های ماتریس سختی

ماتریس سختی عنصر قاب با در نظر گرفتن اثرات تغییر شکل‌های برشی و نیروی محوری در نهایت به صورت زیر بیان می‌شود.

$$K = K_e + K_g \quad (1)$$

که در آن K_e ماتریس سختی خطی تعریف شده در زیر است.

$$K_e = \begin{bmatrix} K_{1e} & K_{2e} \\ K_{2e}^T & K_{3e} \end{bmatrix}_{12 \times 12} \quad (2)$$

و K_g ماتریس سختی هندسی است که به صورت زیر است.

$$K_g = \begin{bmatrix} K_g & K_{2g} \\ K_{2g}^T & K_g \end{bmatrix}_{12 \times 12} \quad (3)$$

درایه‌های ماتریس K_e عبارت‌اند از:

$$K_{1e} = \begin{bmatrix} e_1 & 0 & 0 & 0 & 0 & 0 \\ 0 & e_{1z} & 0 & 0 & 0 & e_{2z} \\ 0 & 0 & e_{1y} & 0 & -e_{2y} & 0 \\ 0 & 0 & 0 & e_5 & 0 & 0 \\ 0 & 0 & -e_{2y} & 0 & e_{3y} & 0 \\ 0 & e_{2z} & 0 & 0 & 0 & e_{3z} \end{bmatrix}$$

$$\mathbf{K}_{2e} = \begin{bmatrix} -e_1 & 0 & 0 & 0 & 0 & 0 \\ 0 & -e_{1z} & 0 & 0 & 0 & e_{2z} \\ 0 & 0 & -e_{1y} & 0 & -e_{2y} & 0 \\ 0 & 0 & 0 & -e_5 & 0 & 0 \\ 0 & 0 & e_{2y} & 0 & e_{4y} & 0 \\ 0 & -e_{2z} & 0 & 0 & 0 & e_{4z} \end{bmatrix}$$

$$\mathbf{K}_{3e} = \begin{bmatrix} e_1 & 0 & 0 & 0 & 0 & 0 \\ 0 & e_{1z} & 0 & 0 & 0 & -e_{2z} \\ 0 & 0 & e_{1y} & 0 & e_{2y} & 0 \\ 0 & 0 & 0 & e_5 & 0 & 0 \\ 0 & 0 & e_{2y} & 0 & e_{3y} & 0 \\ 0 & -e_{2z} & 0 & 0 & 0 & e_{3z} \end{bmatrix}$$

(۴)

پارامترهای بکار رفته در رابطه (۴) در زیر تعریف می‌شوند.

$$e_1 = \frac{AE}{a} \quad ; \quad e_{1z} = \frac{12EI_z}{a(a^2 + 12g_z)} \quad ;$$

$$e_{2z} = \frac{6EI_z}{(a^2 + 12g_z)} \quad ; \quad e_{3z} = \left(\frac{a^2}{3} + g_z \right) \frac{12EI_z}{a(a^2 + 12g_z)} \quad ;$$

$$e_{4z} = \left(\frac{a^2}{6} - g_z \right) \frac{12EI_z}{a(a^2 + 12g_z)}$$

$$e_5 = \frac{GJ}{a} \quad ; \quad e_{1y} = \frac{12EI_y}{a(a^2 + 12g_y)} \quad ;$$

$$e_{2y} = \frac{6EI_y}{(a^2 + 12g_y)} \quad ; \quad e_{3y} = \left(\frac{a^2}{3} + g_y \right) \frac{12EI_y}{a(a^2 + 12g_y)} \quad ;$$

$$e_{4y} = \left(\frac{a^2}{6} - g_y \right) \frac{12EI_y}{a(a^2 + 12g_y)}$$

(۵)

در این روابط a طول عضو تیری، A سطح مقطع، E ضریب الاستیسیته، G ضریب برشی، I_y و I_z به ترتیب لنگر اینرسی حول محورهای y و z شکل (۵) و J لنگر اینرسی دورانی‌اند. پارامترهای g_y و g_z که بیانگر اثرات تغییر شکلهای برشی هستند به صورت زیر تعریف می‌شوند.

$$g_z = \frac{EI_z}{\alpha_z HGA}$$

$$g_y = \frac{EI_y}{\alpha_y GA}$$

(۶)

درایه‌های ماتریس سختی هندسی K_g عبارت‌اند از:

$$\begin{aligned}
 K_{1g} &= P \begin{bmatrix} 0 & 0 & 0 & 0 & 0 & 0 \\ 0 & c_{1z} & 0 & 0 & 0 & c_{2z} \\ 0 & 0 & c_{1y} & 0 & -c_{2y} & 0 \\ 0 & 0 & 0 & c_5 & 0 & 0 \\ 0 & 0 & -c_{2y} & 0 & c_{3y} & 0 \\ 0 & c_{2z} & 0 & 0 & 0 & c_{3z} \end{bmatrix} \\
 K_{2g} &= P \begin{bmatrix} 0 & 0 & 0 & 0 & 0 & 0 \\ 0 & -c_{1z} & 0 & 0 & 0 & c_{2z} \\ 0 & 0 & -c_{1y} & 0 & -c_{2y} & 0 \\ 0 & 0 & 0 & -c_5 & 0 & 0 \\ 0 & 0 & c_{2y} & 0 & c_{4y} & 0 \\ 0 & -c_{2z} & 0 & 0 & 0 & c_{4z} \end{bmatrix} \\
 K_{3g} &= P \begin{bmatrix} 0 & 0 & 0 & 0 & 0 & 0 \\ 0 & c_{1z} & 0 & 0 & 0 & -c_{2z} \\ 0 & 0 & c_{1y} & 0 & c_{2y} & 0 \\ 0 & 0 & 0 & c_5 & 0 & 0 \\ 0 & 0 & c_{2y} & 0 & c_{3y} & 0 \\ 0 & -c_{2z} & 0 & 0 & 0 & c_{3z} \end{bmatrix}
 \end{aligned}$$

(۷)

در زیر پارامترهای به کار رفته در این ماتریسها تعریف می‌شوند.

$$\begin{aligned}
 c_{1z} &= [1.2a^3 + 144g_z^2/a + 24g_z a]/(a^2 + 12g_z)^2 \\
 c_{2z} &= 0.1a^4/(a^2 + 12g_z)^2 \\
 c_{3z} &= \left[\frac{2}{15}a^5 + 12g_z^2 a + 2g_z a^3 \right]/(a^2 + 12g_z)^2 \\
 c_{4z} &= \left[\frac{-1}{30}a^5 - 2g_z a^3 - 12g_z^2 \right]/(a^2 + 12g_z)^2 \\
 c_5 &= J/(Aa)
 \end{aligned}$$

(۸)

$$\begin{aligned}
 c_{1y} &= [1.2a^3 + 144g_y^2/a + 24g_y a]/(a^2 + 12g_y)^2 \\
 c_{2y} &= 0.1a^2/(a^2 + 12g_y)^2 \\
 c_{3y} &= \left[\frac{2}{15}a^5 + 12g_y^2 a + 2g_y a^3 \right]/(a^2 + 12g_y)^2 \\
 c_{4y} &= \left[\frac{-1}{30}a^5 - 2g_y a^3 - 12g_y^2 \right]/(a^2 + 12g_y)^2
 \end{aligned}$$