

# استفاده از الگوریتم شبکه‌های عصبی مصنوعی در پیش بینی خصوصیات کششی نخهای مغزی دار با مغزی نایلون و رویه پنبه

علی اکبر قره آغاجی\*، مازیار پالهنگ\* و محسن شنبه\*\*  
دانشکده مهندسی نساجی، دانشگاه صنعتی اصفهان  
دانشکده مهندسی برق و کامپیوتر، دانشگاه صنعتی اصفهان

(دریافت مقاله: ۸۲/۱۲/۵ - دریافت نسخه نهایی: ۸۴/۳/۲۸)

**چکیده** - شبکه های عصبی مصنوعی سیستمهای پردازش اطلاعات هستند. در سالهای اخیر این الگوریتمها مورد توجه محققان بسیاری برای مدلسازی فرایندهای مختلف و همچنین حل مسائل گوناگون قرار گرفته‌اند. در این تحقیق یک مدل شبکه عصبی مصنوعی برای پیش بینی خصوصیات کششی نخهای مغزی دار با رویه پنبه و مغزی نایلون ارائه می‌شود. بدین منظور از شبکه‌های چند لایه پیشرونده با الگوریتم آموزشی انتشار به عقب برای بررسی رابطه و ایجاد یک نگاشت بین پارامترهای تولید (نمره جزء رویه، نمره جزء مغزی، کشیدگی اولیه اعمالی به جزء مغزی و تاب اعمال شده به نخهای مغزی دار) و خواص کششی (استحکام و ازدیاد طول تا حد پارگی) نخهای مغزی دار استفاده می‌شود. نتایج حاصل نشان داد شبکه‌های عصبی مصنوعی یک روش موثر برای پیش بینی خصوصیات کششی نخهای مغزی دار است؛ به طوری که انحراف استاندارد خطای پیش بینی دسته‌های آموزش دهنده و آزمایش کننده همواره از انحراف استاندارد آزمایشات کمتر بود.

واژگان کلیدی: شبکه‌های عصبی مصنوعی، الگوریتم انتشار به عقب، نخهای مغزی دار، تصدیق متقاطع، خواص کششی

## Using Artificial Neural Network Algorithm to Predict Tensile Properties of Cotton-Covered Nylon Core Yarns

A.A. Gharehaghaji, M. Palhang, and M. Shanbeh  
Department of Textile Engineering, Isfahan University of Technology  
Department of Electrical Engineering, Isfahan University of Technology

**Abstract:** Artificial Neural Networks are information processing systems. Over the past several years, these algorithms have received much attention for their applications in pattern completing, pattern matching and classification and also for their use as a tool in various areas of problem solving. In this work, an Artificial Neural Network model is presented for predicting the tensile

\*\* - مربی

\* - استادیار

properties of cotton-covered nylon core yarns. Multilayer Feedforward network with Back Propagation learning algorithm was used to study the relationship and mapping among the process parameters, i.e. count of sheath part, count of core part, applying pretension to the core part, inserted twist to the core spun-yarn as well as tensile properties, i.e. breaking strength and breaking elongation. The results show that ANN is an effective method for the prediction of the tensile properties of these yarns. This is due to the fact that in each case, standard deviation of prediction error for test and train data was less than that obtained from the experiments.

**Keywords:** Artificial Neural Network, Back Propagation Algorithm, Core-spun Yarns, Cross Validation, Tensile Properties

## فهرست علائم

MSE	میانگین مربعات خطا	$\mu g/in$	میکرو گرم برای اینچ
SSE	مجموع مربعات خطا	$cN/tex$	سانتی نیوتن بر تکس
R-value	ضریب همبستگی	$T.P.I/\sqrt{N_e}$	تاب بر اینچ بر جذر نمره انگلیسی (فاکتور تاب)
Std	انحراف استاندارد	den	وزن خطی نخ (نمره دنیر)
$N_e$	نمره انگلیسی نخ	tex	وزن خطی نخ (نمره تکس)
		msereg	تابع عملکرد شبکه

### ۱- مقدمه

بهبود سازی و کنترل فرایندهای پیچیده دارند این اساس تاکنون تحقیقات بسیاری با استفاده از این الگوریتمها انجام شده است که از آن جمله به پیش بینی خصوصیات کششی نخهای جت هوا بر اساس پارامترهای تولید و ریسندگی با استفاده از ۳۵ زوج آموزش دهنده و ۵ زوج آزمایش کننده [۶]، پیش بینی خصوصیات پارچه‌های فاستونی بر مبنای خواص نخ، الیاف و ساختار پارچه [۷]، پیش بینی مصرف نهایی پارچه [۸]، پیش بینی استحکام گسیختگی<sup>۲</sup> پارچه های حلقوی تخت باف پنبه‌ای [۹]، طبقه بندی الیاف حیوانی با استفاده از شبکه‌های عصبی مصنوعی [۱۰]، پیش بینی خواص کیفی نخهای چرخانه‌ای پنبه‌ای [۱۱] و مدلسازی خصوصیات کششی منسوجات بی بافت سوزن زنی شده با استفاده از ۱۵ زوج آموزش دهنده [۱۲] می‌توان اشاره کرد. مطالعات انجام شده نشان می‌دهند که الگوریتم شبکه‌های عصبی مصنوعی یک روش موثر و کارا برای مدلسازی فرایندهای مختلف است.

با توجه به اهمیت مدلسازی فرایندهای مختلف و کاربرد بسیار زیاد نخهای مغزی دار در صنایع گوناگون، در این تحقیق از روش مذکور برای طراحی یک مدل پیش بینی کننده

امروزه مدلسازی رابطه بین پارامترهای ساختمانی و خصوصیات سازه های نساجی و همچنین پیش بینی خصوصیات آنها با استفاده از این مدلها به علت رقابت شدید در عرصه تجارت مورد توجه محققان بسیاری قرار گرفته است. تحقیقات بسیاری با استفاده از مدل‌های آماری مثل رگرسیون برای مدلسازی فرایندهای مختلف نساجی انجام شده است [۱-۵] ولی این مدلها به علت استفاده از تکنیکهای آماری دارای دو محدودیت‌اند: اولاً جمع آوری اطلاعات هزینه بر و وقت گیر است و ثانیاً مدلسازی با استفاده از روشهای آماری نیازمند اطلاعات و دانش ویژه از روشهای آماری و تکنیکهای طراحی آزمایشات<sup>۱</sup> است. در مجموع می‌توان گفت که ابزار موجود برای مدلسازی دقیق فرایندهای غیرخطی پیچیده مناسب و کافی‌اند [۶].

مشکلات موجود در این مدلها باعث جلب توجه محققان به یک دسته از الگوریتمهای آموزش پذیر تحت عنوان شبکه‌های عصبی مصنوعی شد. این الگوریتمها شاخه‌ای از هوش مصنوعی‌اند که قابلیت‌های بسیاری در مدلسازی،

خصوصیات کششی (استحکام و ازدیاد طول تا حد پارگی) نخهای مغزی دار با مغزی نایلون و رویه پنبه بر اساس متغیرهای نمره جزء رویه، نمره جزء مغزی، تاب اعمال شده به نخهای مغزی دار و کشیدگی اولیه اعمالی به جزء مغزی استفاده شد. در واقع ساختار شبکه عصبی مورد استفاده دارای ۴ واحد ورودی و ۲ واحد پردازشگر خروجی بود. نتایج بررسیهای صورت گرفته نشان داد که شبکه‌های عصبی مصنوعی یک روش مفید و مؤثر برای مدلسازی و پیش بینی خصوصیات کششی نخهای مغزی دار است، به طوری که ضریب همبستگی بین مقادیر پیش بینی شده و واقعی استحکام تا حد پارگی نمونه‌ها ۰/۹۵ و ازدیاد طول تا حد پارگی ۰/۹۹ در مدل نهایی و کاربردی بود.

در این مقاله در ابتدا به بیان توضیحاتی در مورد نخهای مغزی دار و شبکه‌های عصبی پرداخته شده و در ادامه مراحل تولید نمونه‌ها و تعیین پارامترهای شبکه عصبی توضیح داده می‌شود و در انتها نتایج حاصل از آموزش و آزمایش شبکه‌های عصبی و قابلیت این الگوریتم در مدلسازی فرایند مذکور بررسی می‌شود.

## ۲- نخهای مغزی دار

نخهای مغزی دار از لحاظ ساختاری جزء نخهای چند جزئی محسوب می‌شوند [۱۳]. این نخها از دودسته الیاف تشکیل شده‌اند، به طوری که یک دسته که عمدتاً فیلامنت است در مرکز نخ قرار گرفته و جزء مغزی نخ<sup>۳</sup> را شکل داده و دسته دیگر رویه نخ<sup>۴</sup> را شکل می‌دهد؛ در واقع این جزء پوشاننده جزء مغزی به شمار می‌رود. نخهای مغزی دار با توجه به خصوصیات جزء مغزی به نخهای نرم<sup>۵</sup>، نخهای با مغزی کشسان و نخهای سخت<sup>۶</sup>، نخهای با مغزی غیر کشسان مثل نایلون، تقسیم می‌شوند [۱۳-۱۴]. در نخهای مغزی دار جزء رویه باعث زیبایی، راحتی و تکمیل مناسب منسوج و جزء مغزی خصوصیات مکانیکی مناسب منسوج را موجب می‌شود [۱۵]. نخهای مغزی دار در ماشینهای ریسندگی اصطکاکی، جت هوا و

رینگ اصلاح شده می‌توانند تولید شوند [۱۶].

ویژگیهای خاص این نخها باعث استفاده آنها در منسوجات صنعتی، منسوجات ضدآب، نخهای دوزندگی، منسوجات ضدآتش و همچنین در صنعت پوشاک شده است. از جمله تحقیقات صورت گرفته در زمینه نخهای مغزی دار با مغزی نایلون و رویه پنبه می‌توان به بررسی خصوصیات مکانیکی و ساختاری نخهای مغزی دار [۱۶]، تاثیر شرایط ریسندگی بر خواص کششی نخهای مغزی دار [۱۷] و همچنین تحقیق انجام شده توسط ساونی، راپنیکر و ربرت بر روی خواص نخهای مغزی دار با رویه پنبه و مغزی نایلون و پارچه‌های خام تولید شده از آنها اشاره کرد [۱۸].

## ۳- شبکه‌های عصبی مصنوعی

شبکه‌های عصبی مصنوعی سیستم‌های هوشمندی‌اند که بر اساس خصوصیات نورونهای بیولوژیکی و ارتباطات بین آنها، طراحی شده‌اند. شبکه‌های عصبی مصنوعی و به عبارت ساده‌تر شبکه‌های عصبی، با نامهایی مثل مدل‌های پردازش کننده با توزیع موازی<sup>۷</sup>، مدل‌های ارتباطی و سیستم‌های نورومورفیک<sup>۸</sup> نیز شناخته می‌شوند [۱۹و۶].

هر چند که مدل‌های مصنوعی طراحی شده بسیار ساده‌تر از ساختار بیولوژیکی‌اند، اما قابلیت‌ها و توانمندی‌های آنها بسیار زیاد است، به عبارت دیگر شبکه‌های عصبی ساختار منحصر به فردی را برای حل مسائلی که به روشهای معمول به سختی امکان حل آنهاست، ارائه می‌دهند. خصوصیات مهم شبکه‌های عصبی مصنوعی را به صورت یادگیری و قابلیت تعمیم، قابلیت یادگیری یک نگاشت، مقاوم بودن در برابر اغتشاش<sup>۹</sup> و پردازش موازی اطلاعات می‌توان خلاصه کرد [۲۰]. یادگیری به فرایند تغییر وزنهای ارتباط دهنده برای دستیابی به قابلیت پاسخگویی به الگوهای ارائه شده در آموزش شبکه و همچنین الگوهای متفاوت از ورودیهایی که برای آموزش شبکه استفاده شده است (الگوهای آزمایش کننده)، اطلاق می‌شود [۲۱].

با توجه به اینکه مدل‌های مختلفی از شبکه‌های عصبی

مصنوعی بر اساس ساختار و نحوه فرایند آموزش وجود دارند، در این تحقیق از شبکه‌های چندلایه پیشرونده با الگوریتم آموزشی انتشار به عقب که جزء روشهای آموزش با ناظر<sup>۱۰</sup> است برای مدلسازی و پیش بینی استحکام و ازدیاد طول تا حد پارگی نخهای مغزی دار استفاده شده است. در شکل (۱) نمای شماتیکی از شبکه عصبی چند لایه پیشرونده نشان داده شده است. این شبکه شامل یک لایه ورودی، دو لایه مخفی و یک لایه خروجی است [۱۹].

یکی از مهمترین پیشرفتهای شبکه‌های عصبی مصنوعی، کشف الگوریتم یادگیری انتشار خطا به عقب برای تنظیم وزنه‌های ارتباط دهنده در شبکه‌های چند لایه پیشرونده است. اساس این الگوریتم بر روش نزول گرادیان و شامل دو مرحله پیش رونده و پس رونده است. در این الگوریتم قبل از شروع آموزش شبکه، وزنه‌های ارتباط دهنده واحدهای پردازشگر لایه‌های مختلف به صورت تصادفی مقداردهی می‌شوند. در مرحله بعد بردارهای ورودی الگوهای آموزش دهنده به شبکه طراحی شده ارائه و با حرکت به سمت جلو (پیشرفت در شبکه) خروجی واحدهای پردازشگر لایه‌های مختلف محاسبه می‌شود. خروجیهای مطلوب واحدهای پردازشگر لایه خروجی با خروجی محاسبه شده توسط شبکه مقایسه و مقدار خطا براساس توابعی مثل میانگین مربعات خطا و مجموع مربعات خطا تعیین می‌شود. در نهایت از این خطا به عنوان معیاری برای تنظیم وزنه‌های ارتباط دهنده لایه خروجی و لایه‌های مخفی استفاده می‌شود. میزان تابع خطا نشان دهنده همگرایی شبکه آموزش دیده در هر مرحله از آموزش است و خطای شبکه در هر مرحله از طریق تنظیم و اصلاح وزنه‌های ارتباط دهنده واحدهای مختلف کاهش می‌یابد. جزئیات بیشتر الگوریتم آموزشی انتشار خطا به عقب در مراجع [۲۱-۲۰] ارائه شده است.

#### ۴- تجربیات

##### ۴-۱- مواد اولیه و تعیین خصوصیات کششی نمونه‌ها

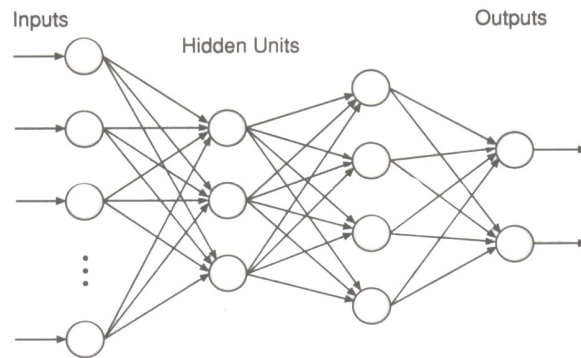
در این تحقیق از الیاف پنبه با طول موثر ۲۶/۶ میلیمتر و

ظرافت  $4/3 \mu\text{g}/\text{in}$  به عنوان جزء رویه استفاده شد. مشخصات مولتی فیلامنتهای نایلون مورد استفاده به عنوان جزء مغزی در جدول (۱) ارائه شده است.

تاثیر نمره جزء رویه با استفاده از دو نمره  $N_e 20$  (۳۰tex) و  $N_e 30$  (۲۰tex)، تاثیر درصد جزء مغزی با استفاده از فیلامنتهای ۲۰، ۴۰ و ۷۰ دنیر (den)، تاثیر تاب اعمال شده به نخهای مغزی دار در سه فاکتور تاب انگلیسی  $(T.P.I./\sqrt{N_e})$  (۳/۴، ۳/۸، ۴/۳) و در نهایت تاثیر کشیدگی اولیه اعمالی به جزء مغزی با اعمال کشیدگیهای ۰، ۳۰ و ۶۰ گرم مورد مطالعه قرار گرفت. در مجموع ۵۴ نمونه مختلف تولید شد.

برای تولید نمونه‌ها از ماشین ریسندگی رینگ اصلاح شده مطابق شکل (۲) و براساس روش به کار برده شده توسط راپنیکر و همکارانش [۲۲] و ساونی و همکارانش [۲۳] استفاده شد. در سیستم طراحی شده، فیلامنت جزء مغزی پس از باز شدن از روی بسته، از راهنمای (۳) عبور کرده و پس از تغییر جهت وارد قسمت کشش دهنده شده و در ادامه با عبور از راهنمای سرامیکی<sup>۱۱</sup> به خط گیر غلتک جلو وارد می‌شود. همچنین فیلامنت جزء مغزی در مرکز رشته الیاف کشش دیده تغذیه شد. استحکام و ازدیاد طول تاحدپارگی نخهای مغزی دار با استفاده از دستگاه زوییک که بر اساس نرخ ثابت ازدیاد طول<sup>۱۲</sup> کار می‌کند، آزمایش شد. بر اساس استاندارد ASTM-D2256 طول هر نمونه مورد آزمایش ۲۵ سانتیمتر و آزمایش نمونه‌ها به گونه‌ای بود که زمان پارگی آنها بین ۱۷ تا ۲۳ ثانیه باشد. ۳۰ اندازه‌گیری از هر نمونه در این تحقیق انجام شد. البته به علت فضای کم نتایج حاصل از آزمایشات در این مقاله ارائه نمی‌شود.

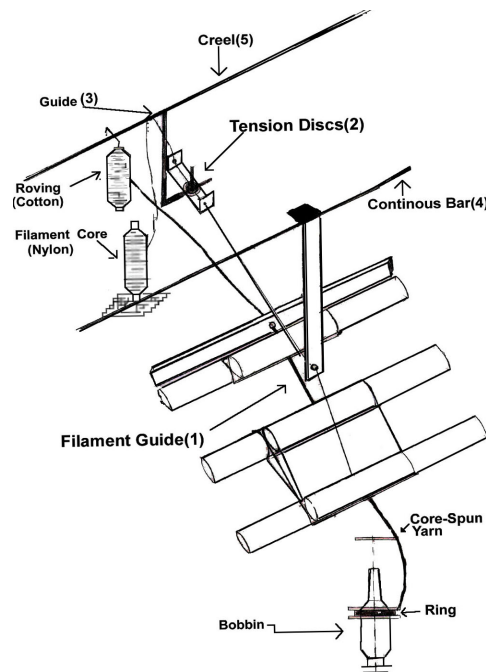
بررسی نتایج آزمایشات صورت گرفته نشان داد که سه نمونه‌ای که با مغزی ۷۰ den، جزء رویه  $N_e 30$  و فاکتور تاب انگلیسی ۳/۴ در کشیدگیهای اولیه مختلف تولید شده بودند، دارای ازدیاد طول تا حدپارگی با ثبات نبودند به عبارت دیگر ضریب تغییرات ازدیاد طول تا حد پارگی این نمونه‌ها بسیار بالا بود، که این نتیجه ناشی از عدم تشابه رفتار کششی نمونه‌های



شکل ۱ - نمای شماتیکی از یک شبکه عصبی چندلایه پیشرونده

جدول ۱- خصوصیات فیلامنتهای مورد استفاده در جزء مغزی

استحکام تاحد پارگی (cN/tex)	ازدیاد طول تاحد پارگی (%)	تعداد رشته	نمره (den)	
۴۶/۵	۲۸/۷	۶	۲۰	۱
۴۶/۲۰	۳۶/۷	۱۰	۴۰	۲
۴۶/۸	۴۳/۶	۱۲	۷۰	۳



شکل ۲ - نمای شماتیکی از فرایند تولید نخهای مغزی دار

مورد آزمایش بود. در شکل (۳) منحنی تنش - کرنش مشاهده شده در آزمایشهای این نمونه‌ها نشان داده شده است. علت این پدیده را به افزایش سرش الیاف جزء رویه در اثر افزایش درصد جزء مغزی نسبت به جزء رویه و همچنین کاهش نیروهای شعاعی ناشی از کاهش میزان تاب اعمال شده به نخهای مغزی دارو در نهایت تاثیرگذاری خواص کششی جزء مغزی بر روی خواص کششی نخهای مغزی دار، می‌توان نسبت داد. بر این اساس سه نمونه ذکر شده حذف و از ۵۱ الگو(زوج ورودی- خروجی) برای مدلسازی فرایند استفاده شد.

#### ۲-۴- تعیین پارامترهای شبکه عصبی

به علت تعداد کم اطلاعات موجود (۵۱ نمونه)، برای دستیابی به بهترین مدل پیش بینی کننده خصوصیات کششی نخهای مغزی دار، در مدلسازی فرایند از تکنیک تصدیق متقاطع ۵ تایی<sup>۱۳</sup> استفاده شد و بر این اساس تمامی الگوها به صورت تصادفی به ۵ دسته تقسیم شدند. به این کلاسها عناوین A-E نسبت داده شد. به منظور دستیابی به عمومیت بخشی موثر در آموزش شبکه و همچنین جلوگیری از به خاطر سپاری شبکه از تکنیک کاهش وزن<sup>۱۴</sup> استفاده شد. اساس این تکنیک بر مبنای کاهش نرخ تغییرات وزنها در هر تکرار آموزش از طریق اصلاح تابع خطای شبکه و یا استفاده از توابع خطای تعریف شده دیگر است. در معادله (۱) تابع خطای مورد استفاده در فرایند آموزش شبکه عصبی ذکر شده است [۲۴-۲۵].

$$E(w) = msereg = \gamma mse + (1 - \gamma)msw \quad \text{معادله (۱)}$$

در این معادله

$\gamma$  = نسبت کارایی<sup>۱۵</sup> و  $msw$  عبارت است از:

$$msw = \frac{1}{n} \sum_{i,j} w_{i,j}^2 \quad \text{معادله (۲)}$$

در معادله (۲)،

$n$  = تعداد واحدهای پردازشگر تمامی لایه‌ها [۲۵]

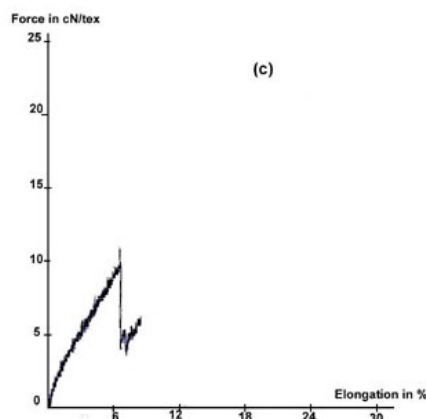
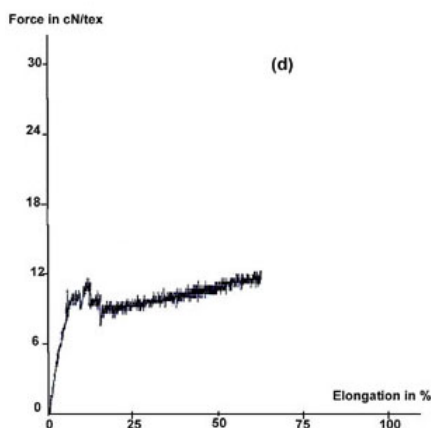
این تابع جایگزین توابع خطای معمول مثل میانگین مربعات خطا یا مجموع مربعات خطا شد.

قبل از آموزش شبکه اطلاعات به گونه ای نرمال شدند که دارای میانگین صفر و انحراف استاندارد یک شوند. البته نرمال‌سازی داده‌ها در [۱، ۱-] نیز مورد بررسی قرار گرفت که نتیجه مطلوبی توسط آن نسبت به روش اول حاصل نشد.

از پارامترهای بسیار مهم در طراحی یک مدل شبکه عصبی مصنوعی، مقدار دهی اولیه به وزنها ارتباط دهنده است. انتخاب نادرست وزنها اولیه منجر به انجام هزاران مرحله آموزش قبل از رسیدن به همگرایی و یا حتی شکست در فرایند آموزش می‌شود [۱۹-۲۰]. در این تحقیق از روش ارائه شده توسط نگوین<sup>۱۶</sup> و ویدرو<sup>۱۷</sup> که براساس انتخاب مقادیر اولیه وزنها به صورت تطابقی و با قابلیت تطبیق<sup>۱۸</sup> است، استفاده شد [۲۶].

تحقیقات انجام شده توسط محققان نشان داده است [۲۷-۲۹] که مرسومترین تابع مورد استفاده برای شبکه های چندلایه پیشرونده تابع سیگموئید است. تحقیقات صورت گرفته توسط هورنیک<sup>۱۹</sup> و همکارانش نشان داده است که هر تابع پیوسته با شبکه‌ای با یک لایه مخفی به گونه‌ای که توابع تحریک واحدهای پردازشگر لایه مخفی سیگموئید و توابع تحریک واحدهای پردازشگر لایه خروجی خطی باشند، می‌تواند تخمین زده شود [۲۰ و ۲۴]. برای تعیین توابع تحریک مناسب برای مدلسازی این فرایند از توابع تحریک خطی، سیگموئید و تانژانت هیپربولیک در شبکه‌هایی با یک، دو و سه لایه مخفی و با تعداد واحدهای پردازشگر مختلف در لایه‌های مخفی استفاده شد. نتایج حاصل به وضوح نشان داد که در صورت استفاده از تابع تانژانت هیپربولیک در لایه‌های مخفی و تابع خطی در لایه خروجی بهترین کارایی شبکه حاصل می‌شود.

از پارامترهای تاثیر گذار در فرایند آموزش و تنظیم وزنها، ضریب یادگیری<sup>۲۰</sup> است. ضریب یادگیری در الگوریتم آموزشی انتشار خطا به عقب میزان تغییرات وزنها و به عبارت دیگر میزان پرش وزنها در هر تکرار را تعیین می‌کند. در صورتی که نرخ یادگیری انتخاب شده برای سطح خطا<sup>۲۱</sup> بسیار بزرگ باشد



شکل ۳- منحنی تنش - کرنش نمونه‌های حذف شده

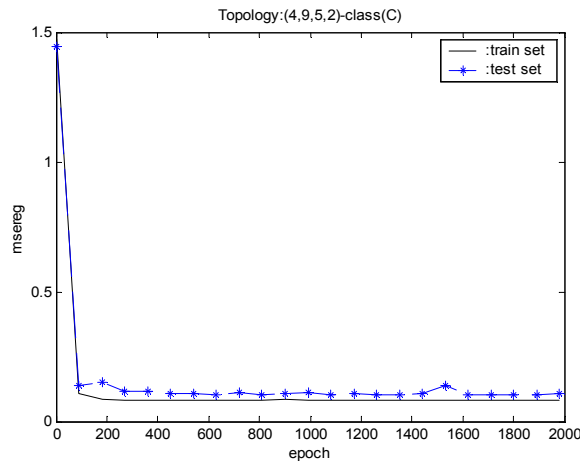
یک لایه مخفی برای اکثر کاربردها مناسب‌اند [۶، ۲۰، ۲۷ و ۲۹ - ۳۰] و لایه دوم مخفی در صورتی باعث بهبود کارایی شبکه می‌شود که رابطه بین ورودیها و خروجیها پیچیده باشد. هر چقدر ابعاد شبکه کوچکتر باشد این اطمینان حاصل می‌شود که زمان آموزش در حد معقولی خواهد شد و همچنین پیچیدگیهای محاسباتی شبکه به حداقل خود می‌رسد؛ با این وجود تعیین تعداد لایه‌های مخفی و تعداد واحدهای پردازشگر هر کدام از آنها بسیار پیچیده است و بستگی به تاثیر متقابل یکسری از فاکتورها از جمله پیچیدگی تطابق بین پارامترهای ورودی - خروجی، تعداد الگوهای دسته آموزش دهنده و غیره دارد. هر چند روشهای مختلفی برای تعیین تعداد لایه‌های مخفی و واحدهای پردازشگر آنها وجود دارد ولی بهترین راه برای تعیین این پارامترها از طریق آزمایش ساختارهای مختلف است [۲۰، ۲۴ و ۲۷]. در این تحقیق پس از بررسیهای اولیه از ۲۰ ساختار مختلف (ساختارهایی با یک تا سه لایه مخفی و تعداد واحدهای پردازشگر مختلف در این لایه‌ها) برای طراحی مدل شبکه عصبی استفاده شد که به علت فضای محدود از ذکر مشخصات ساختارهای استفاده شده صرف نظر می‌شود.

#### ۳-۴- آموزش شبکه‌های عصبی

پس از تعیین پارامترهای مختلف شبکه عصبی و تعیین ۲۰

به عبارت دیگر سطح خطا نسبت به تغییرات وزنها دارای تغییرات سریع باشد [۱۹-۲۰]، فرایند آموزش ناپایدار می‌شود؛ از طرف دیگر هرچند که ضریب آموزش پایین ثبات آموزش را تضمین می‌کند ولی به علت تغییرات کوچک وزنها در هر تکرار آموزش<sup>۲۲</sup> و افزایش زمان آموزش راندمان بسیار کاهش می‌یابد [۱۹-۲۰ و ۲۵]. بنابراین استفاده از ضریب یادگیری متغیر باعث بهبود کارایی فرایند آموزش می‌شود. همچنین برای جلوگیری از گیر افتادن تابع خطا در حداقلهای محلی، یک جزء به نام مومنتوم به فرمول ارتقاء وزنها اضافه شد. مرحله بعدی تعیین تعداد مناسب مراحل تکرار آموزش بود. مراحل آموزش زیاد باعث پدیده آموزش بیش از حد<sup>۲۳</sup> می‌شود. برای دستیابی به این هدف تاثیر تعداد مراحل آموزش تا ۲۰۰۰ تکرار بر روی کارایی شبکه عصبی مصنوعی در پیش بینی خصوصیات کششی الگوهای دسته آزمایش کننده و همچنین آموزش دهنده ۵ کلاس مختلف اطلاعات و با استفاده از شبکه‌های طراحی شده با یک، دو و سه لایه مخفی و با تعداد واحدهای پردازشگر مختلف، بررسی شد. در شکل (۴) تاثیر تعداد مراحل آموزش بر میزان خطای دسته آموزش دهنده و آزمایش کننده کلاس (C) اطلاعات نشان داده شده است. در مجموع، با توجه به نتایج حاصل تعداد مراحل آموزش ۱۰۰۰ در نظر گرفته شد.

مطالعات انجام شده نشان می‌دهد که شبکه‌های عصبی با



شکل ۴- تاثیر مراحل تکرار آموزش بر روی میزان کارایی شبکه طراحی شده

جدول ۲- نتایج پیش بینی داده‌های آزمایش کننده کلاسهای مختلف

(R-value) استحکام	(R-value) ازدیاد طول	(Std) استحکام	(Std) ازدیاد طول	(MSE) استحکام	(MSE) ازدیاد طول	کلاس داده ها
۰/۹۳۷	۰/۹۸۲	۰/۲۵۹۲	۰/۲۰۲۹	۰/۰۶۲۷	۰/۰۳۸۹	A
۰/۸۸۲	۰/۹۴۰	۰/۲۸۱۱	۰/۳۲۹۷	۰/۱۰۴۵	۰/۰۹۹۶	B
۰/۹۴۳	۰/۹۸۸	۰/۲۲۷۶	۰/۱۶۵۸	۰/۰۴۴۶	۰/۰۳۰۹	C
۰/۷۶۸	۰/۹۵۹	۰/۵۴۷۱	۰/۳۹۸۵	۰/۲۷۰۸	۰/۱۴۲۰	D
۰/۸۶۹	۰/۹۷۹	۰/۴۳۲۱	۰/۲۴۳۴	۰/۱۹۱۹	۰/۰۵۳۹	E
۰/۸۸۰	۰/۹۶۷	۰/۳۴۹۴	۰/۲۶۸۱	۰/۱۳۴۹	۰/۰۷۳۱	میانگین

جدول ۳- نتایج پیش بینی داده‌های آموزش دهنده کلاسهای مختلف

(R-value) استحکام	(R-value) ازدیاد طول	(Std) استحکام	(Std) ازدیاد طول	(MSE) استحکام	(MSE) ازدیاد طول	کلاس داده‌ها
۰/۹۵۳	۰/۹۸۵	۰/۲۵۳۷	۰/۲۰۳۸	۰/۰۶۲۸	۰/۰۴۰۵	A
۰/۹۵۹	۰/۹۹۰	۰/۲۳۶۱	۰/۱۷۰۴	۰/۰۵۴۴	۰/۰۲۸۴	B
۰/۹۴۹	۰/۹۸۷	۰/۲۳۹۹	۰/۱۸۱۱	۰/۰۵۶۲	۰/۰۳۲۰	C
۰/۹۴۵	۰/۹۸۶	۰/۲۵۴۲	۰/۱۸۲۵	۰/۰۶۳۳	۰/۰۳۳۱	D
۰/۹۴۷	۰/۹۸۸	۰/۲۵۲۰	۰/۱۷۷۸	۰/۰۶۴۳	۰/۰۳۵۶	E
۰/۹۵۱	۰/۹۸۷	۰/۲۴۷۲	۰/۱۸۳۱	۰/۰۶۰۲	۰/۰۳۳۹	میانگین

جدول ۴- بررسی قابلیت شبکه عصبی آموزش دیده

(R-value) ازدیاد طول	(R-value) استحکام	(MSE) ازدیاد طول	(MSE) استحکام	msereg تابع عملکرد
۰/۹۸۷	۰/۹۴۹	۰/۰۴۱۲	۰/۰۶۴۹	۰/۰۸۶۰



ساختار با ۴ واحد ورودی و ۲ واحد پردازشگر در لایه خروجی و تعداد لایه‌های مخفی و واحدهای پردازشگر متفاوت برای طراحی شبکه، با استفاده از ۵ کلاس اطلاعات (A-E) شبکه‌های طراحی شده آموزش داده شده و سپس کارایی آنها در پیش‌بینی داده‌های آموزش دهنده و همچنین آزمایش کننده، مورد بررسی قرار گرفت. براساس روش تصدیق متقاطع، میانگین خطای پیش‌بینی الگوهای آزمایش کننده کلاسهای مختلف معیار تعیین ساختار مناسب شبکه و ارزیابی کارایی شبکه‌های عصبی مصنوعی در مدل‌سازی فرایند است.

## ۵- بحث پیرامون نتایج

پس از محاسبه میانگین مربعات خطای پیش‌بینی دسته‌های آموزش دهنده مشخص شد ساختاری با ۲ لایه مخفی و ۸ واحد پردازشگر در لایه اول مخفی و ۶ واحد پردازشگر در لایه دوم مخفی (۲-۶-۸-۴) کمترین میزان خطا را در پیش‌بینی الگوهای آزمایشی داشته است. متوسط خطای پیش‌بینی استحکام و ازدیاد طول تا حد پارگی نخهای مغزی‌دار ۰/۱۰۳ بود. در جدولهای (۲) و (۳) نتایج حاصل از آموزش این ساختار با استفاده از کلاسهای مختلف اطلاعات ذکر شده است.

نتایج حاصل نشان داد که شبکه عصبی طراحی شده دارای کارایی بالاتری در پیش‌بینی ازدیاد طول تا حد پارگی نخهای مغزی‌دار در مقایسه با استحکام تا حد پارگی آنهاست. در مجموع ضرایب همبستگی بالای بین استحکام و ازدیاد طول تا حد پارگی پیش‌بینی شده و واقعی داده‌های آموزش دهنده و آزمایش کننده و همچنین انحراف استاندارد پایتترخطای پیش‌بینی دسته‌های آموزش دهنده و آزمایش کننده در مقایسه با انحراف استاندارد خصوصیات کششی اندازه‌گیری شده نمونه‌ها نشان از موثر بودن این الگوریتم در پیش‌بینی خصوصیات کششی نخهای مغزی‌دار داشت.

در مرحله بعدی، به منظور دستیابی به یک مدل کاربردی یک شبکه عصبی براساس پارامترهای تعیین شده طراحی و با استفاده از تمامی اطلاعات و بدون داده‌های آزمایش کننده، آموزش داده شد. پس از آموزش شبکه، با استفاده از وزنها و پیش‌قدرهای (بایاسها) حاصل مدل نهایی و کاربردی طراحی شد. در جدول (۴) کارایی شبکه آموزش دیده با استفاده از تمامی اطلاعات ارائه شده است.

## ۶- نتیجه‌گیری

در این تحقیق از شبکه‌های عصبی به عنوان یک مدل پیش‌بینی کننده استحکام و ازدیاد طول تا حد پارگی نخهای مغزی‌دار با رویه پنبه و مغزی نایلون بر اساس متغیرهای تولید استفاده شد. شبکه عصبی طراحی شده بر اساس الگوریتم انتشار خطا به عقب دارای ورودیهای نمره جزء رویه، نمره جزء مغزی، تاب اعمال شده به نخهای مغزی‌دار و کشیدگی اولیه اعمالی به جزء مغزی بود. خروجیهای شبکه طراحی شده نیز استحکام و ازدیاد طول تا حد پارگی نخهای مغزی‌دار بود. پس از تعیین پارامترهای مناسب شبکه عصبی و آموزش آن مشخص شد که علی‌رغم تعداد کم اطلاعات شبکه‌های عصبی یک روش مفید و موثر برای پیش‌بینی خصوصیات کششی نخهای مغزی‌دار است. ضریب همبستگی بالای بین مقادیر پیش‌بینی شده و واقعی دسته‌های آموزش دهنده (۰/۹۸۷) ازدیاد طول تا حد پارگی و (۰/۹۵۱) استحکام تا حد پارگی) و آزمایش کننده کلاسهای مختلف (۰/۹۶۷) ازدیاد طول تا حد پارگی و (۰/۸۸۰) استحکام تا حد پارگی) حکایت از این مسئله داشت. علاوه بر این استفاده از تکنیک کاهش وزن دستیابی به عمومیت بخشی موثر مدل را تضمین کرد.

- |   |                                 |                   |
|---|---------------------------------|-------------------|
| 1. design of experiments                  | 9. noise                        | 17. Widrow        |
| 2. bursting strength                      | 10. supervised learning         | 18. adaptive      |
| 3. core part                              | 11. purplein guide              | 19. Hornic        |
| 4. sheath part                            | 12. constant rate of elongation | 20. learning rate |
| 5. soft yarns                             | 13. five fold cross validation  | 21. surface error |
| 6. hard yarns                             | 14. weight decay                | 22. epoch         |
| 7. parallel distributed processing models | 15. performance ratio           | 23. overtraining  |
| 8. neuromorphic systems                   | 16. Nguyen                      |                   |

## مراجع

1. El Sourady, A. S., Worley, S., and Stith, L. S., "The Relative Contribution of Fiber Properties to Variation in Yarn Strength in Upland Cotton, *Gossypium Hirsutum*," *Textile Research Journal*, Vol. 44, No. 3, pp. 301-306, 1974.
2. Ramey, H. H., Lawson, R., and Worley, S., "Relation of Cotton Properties to Yarn Tenacity," *Textile Research Journal*, Vol. 47, No. 10, pp. 685-691, 1977.
3. Grobowska, K., "Characteristics of Bunch Fancy Yarn," *Fibers and Textiles in Eastern Europe*, Vol. 7, No. 4, pp. 34-38, 1999.
4. Onder, E., and Berkalp, O., "Effect of Different Structural parameters on Carpet Physical Properties," *Textile Research Journal*, Vol. 71, No. 6, pp. 549-555, 2001.
5. Dane Shrary, R., and Schwer, R., "The Influence of Socio-economic Factors on the Perceived Importance of Buying a Garment Made in the USA," *Journal of Fashion-marketing and Management*, Vol. 5, No. 1, pp. 19-27, 2001.
6. Ramesh, M. C., Rajamanickam, R., and Jayaraman, S., "The Prediction of Yarn Tensile Properties by using Artificial Neural Network," *The Journal of the Textile Institute*, Vol. 86, No. 3, pp. 459-469, 1995.
7. Fan, J., and Hunter, L., "A Worsted Fabric Expert System, Part II. An Artificial Neural Network Model For Predicting the Properties of Worsted Fabrics," *Textile Research Journal*, Vol. 68, No. 10, pp. 736-771, 1998.
8. Chen, Y., Zhao, T., and Collier, B. J., "Prediction of Fabric End-use Using a Neural Network Technique," *The Journal of the Textile Institute*, Vol. 92, No. 2, pp. 157-163, 2001.
9. Erturgul, S., and Ucar, N., "Predicting Bursting Strength of Cotton Plain Knitted Fabrics Using Intelligent Techniques," *Textile Research Journal*, Vol. 70, No. 10, pp. 845-851, 2000.
10. She, F. H., Kong, L. X., Nahavandi, S., and Kouzani, A. Z., "Intelligent Animal Fiber Classification with Artificial Neural Networks," *Textile Research Journal*, Vol. 72, No. 7, pp. 594-600, 2002.
11. Ethridge, D., and Zhu, R., "Prediction of Rotor Spun Cotton Yarn Quality: A Comparison of Neural Networks and Regression Algorithms," *Proceeding of the Beltwide Cotton Conference*, Vol. 2, pp. 1341-1317, 1996.
12. Debnath, S., Madhusoothanan, M., and Srinivasmoorthy, V. R., "Modelling of Tensile Properties of Needle-Punched Nonwovens Using Artificial Neural Networks," *Indian Journal of Fiber & Textile Research*, Vol. 25, March, pp. 31-36, 2000.
13. Henl, R., "Core - Spun Yarns - Market of the Future," *Melliand International*, Vol. 7, December, pp. 283-284, 2001.
14. Sawhney, A. P. S., and Ruppenicker, G. F., "Special Purpose Fabrics Made with Core - spun Yarns," *Indian Journal of Fiber & Textile Research*, Vol. 22, No. 12, pp. 246 - 245, 1997.
15. Merati, A., Konda, F., Okkamura, M., and Marui, E., "Filament Pre - Tension in Core Yarn Friction Spinning," *Textile Research Journal*, Vol. 68, No. 4, pp. 254 - 264, 1998.
16. Jeedi, A. A. A., Johari, M. S., and Merati, A. A., "A Study of the Structural and Physical Properties of Cotton - Covered Nylon Filament Core - spun Yarns," *The Journal of the Textile Institute*, Vol. 88, No. 1, pp. 12 - 20, 1997.
17. Balasubramanian, N., and Bhatnagar, V. K., "The Effect of Spinning Conditions on the Tensile Properties of Core - spun Yarns," *The Journal of the Textile Institute*, Vol. 61, No. 11, pp. 534-554, 1970.
18. Sawhney, A. P. S., Ruppenicker, G. F., and Robert, K. Q., "Cotton Covered Nylon-Core Yarns and Greige Fabrics," *Textile Research Journal*, Vol. 59, No. 4, pp. 185-190, 1989.
19. Gurney, K., *An Introduction to Neural Networks*, 1<sup>st</sup> ed., UCL Press, London, 1997.
20. Patterson, D. W., *Artificial Neural Networks*, 1<sup>st</sup> ed., Prentice Hall, Singapore, 1996.
21. Sanchez, E., Sienencio, C., *Artificial Neural Networks*, IEEE Press, 1<sup>st</sup> ed., New York, 1992.
22. Ruppenicker, G. F., Harper, R. J., Sawhney, A. P., and Robert, K. Q., "Comparison of Cotton / Polyester

- Core and Staple Blend Yarns and Fabrics,” *Textile Research Journal*, Vol. 59, No. 1, pp. 12 – 17, 1989.
23. Sawhney, A. P. S., Ruppenicker, G. F., Kimmel, L. B., and Robert, K. Q., “Comparison of Filament-Core Spun Yarns Produced by New and Conventional Methods,” *Textile Research Journal*, Vol. 62, No. 2, pp. 67-73, 1992.
24. Mitchell, T., M., *Machine Learning*, 1<sup>st</sup> ed., McGraw-Hill, New York, 1997.
25. Demuth, H., Beale, M., Matlab / Neural Network Toolbox Verson 4.0.1
26. Nguyen, D., and Widrow, B., “Improving the Learning Speed of 2-Layer Networks by Choosing Initial Values of the Adaptive Weights,” *Proceedings of the International Joint Conference on Neural Network*, Stanford University, Vol. 3, pp. 21-26, 1990.
27. Tilocca, A., Borzone, P., Carosi, S., and Durante, A., “Detecting Fabric Defects with Neural Networks Using Two Kinds of Optical Patterns,” *Textile Research Journal*, Vol. 72, No. 6, pp. 545-550, 2002.
28. Tsai, I. S., Lin, C.H., and Lin, J.J. “Applying an Artificial Neural Network to Pattern Recognition in Fabric Defects,” *Textile Research Journal*, Vol., 65 No. 3, pp. 123-130, 1995.
29. Zhu, R., and Ethridge, M. D., “Predicting Hairness for Ring and Rotor Spun Yarns and Analyzing the Impact of Fiber Properties,” *Textile Research Journal*, Vol., 67, No. 9, pp. 694-698, 1997.
30. Fan, K.C., Wang, Y.K., Chang, B.L., Wang, T. P., Jou, C.H., and Kao, I. F., “Fabric Classification Based on Recognition Using a Neural Network and Dimensionality Reduction,” *Textile Research Journal*, Vol., 68, No. 3, pp. 179-185, 1998.