

رفتار غیر خطی قابهای مهار بندی شده برون محور با اتصالات نیمه صلب

محمد علی هادیان فرد*، عبدالرضا زارع* و اصغر شریفی**

دانشکده عمران و محیط زیست، دانشگاه صنعتی شیراز

دانشکده فنی و مهندسی، دانشگاه یاسوج

(دریافت مقاله: ۸۶/۳/۹ - دریافت نسخه نهایی: ۸۷/۴/۱۳)

چکیده - استفاده از بادبندهای برون محور در ساختمانهای اسکلت فولادی بسیار متداول است. در این ساختمانها اتصال تیر به ستون معمولاً دارای رفتار غیرخطی و نیمه صلب بوده که این رفتار اتصال تأثیر بسیار زیادی در عملکرد قابهای مهار بندی شده برون محور دارد که در این مقاله به آن پرداخته شده است. در این تحقیق کلیه اجزای قابهای فولادی از جمله اتصالات تیر به ستون به صورت سه بعدی و توسط المانهای پوسته مدل شده است و تحت اثر بار استاتیکی جانبی افزاینده در محیط نرم افزار ANSYS به صورت غیرخطی تحلیل شده است. در ابتدا اثر اتصالات بر مقاومت نهایی قاب مهار بندی شده، میزان استهلاک انرژی، سختی الاستیک و ضریب شکل پذیری بررسی شده است که نشان دهنده رفتار لرزه ای مناسبتر قاب نیمه صلب نسبت به دو حالت کاملاً مفصلی و کاملاً صلب است و سپس اثر تغییر طول تیر پیوند مطالعه شده است و برای حالتها مختلف، رفتار لرزه ای و غیرخطی قابها با هم مقایسه شده است و مناسبترین محدوده طول تیر پیوند در قابهای نیمه صلب مشخص شده است.

واژگان کلیدی: قابهای برون محور، تیر پیوند، اتصالات نیمه صلب، رفتار غیر خطی

Non-linear Behavior of Eccentric Braced Frames with Semi-Rigid Connections

M. A. Hadianfard, A. Zare, and A. Sharifi

College of Civil Eng. and Environment, Shiraz University of Technology

Faculty of Technology and Engineering, Yasouj University

Abstract: *Eccentric Braced Frames (EBF) are widely used in steel structures in which the beam-column connections usually have a nonlinear semi-rigid behavior. This behavior greatly influences that of the Eccentric Braced Frame. In this research,*

** - دانشجوی کارشناسی ارشد

* - استادیار

all parts of the steel frames including beam-column connections were modeled three-dimensionally using shell elements. The nonlinear static push over analysis was used for these frames in ANSYS. In the first stage, the effects of the connections on lateral ultimate strength, capacity of energy dissipation, elastic stiffness, and EBF ductility factor were investigated. The results showed that the seismic behavior of the semi-rigid EBF was better than both the simple and the rigid EBFs. In the second stage, the effect of the link beam length was studied and the nonlinear and seismic behaviors of EBF were compared for a variety of situations. Finally, the best length of the link beam in the semi-rigid EBF was determined.

Keywords: Eccentric braced frames, Link beam, Semi-rigid connections, Non-linear behavior.

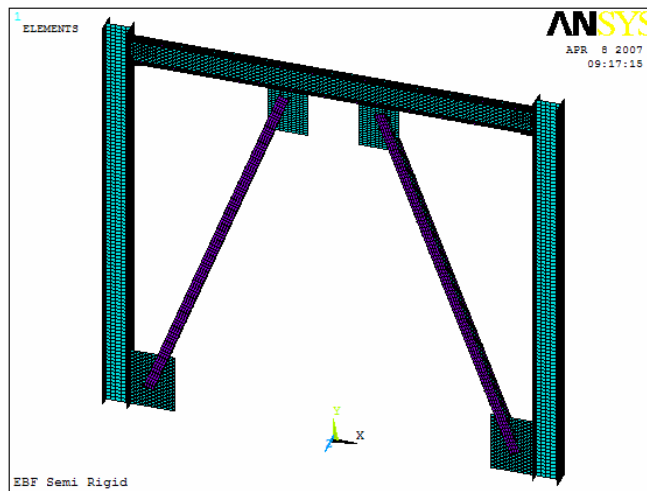
فهرست علائم

لنگر خمشی بال	M_f	سطح مقطع عضو	A
مقاومت جانبی نهایی قاب	P_u	سطح مقطع بال تیر پیوند	A_f
تنش محوری بال تیر پیوند	S_x	عرض بال تیر پیوند	b_f
تنش برشی متوسط در جان تیر پیوند	\bar{S}_{xy}	ارتفاع مقطع تیر پیوند	d
ضخامت بال تیر پیوند	t_f	مدول الاستیسیته	E
ضخامت جان تیر پیوند	t_w	میزان استهلاک انرژی	Ed
نیروی برشی تیر پیوند	V	طول تیر پیوند	e
ظرفیت برشی پلاستیک	V_p	طول بحرانی پیوند	e_{cr}
مدول مقطع پلاستیک	Z	تنش نهایی فولاد	F_u
جابه‌جایی نظیر تسلیم	Δ_y	تنش جاری شدن فولاد	F_y
جابه‌جایی نهایی قاب	Δ_u	سختی الاستیک	K_e
کرنش معادل تسلیم	ϵ_y	لنگر خمشی دو انتهای تیر پیوند	M
کرنش نهایی	ϵ_u	لنگر خمشی بال	M_f
زاویه دوران ماکزیمم تیر پیوند	γ_{max}	لنگر خمشی جان	M_{web}
ضریب شکل‌پذیری	μ	ظرفیت خمشی پلاستیک کاهش یافته	M'_p
ضریب پواسون	ν	ظرفیت خمشی پلاستیک	M_p

۱- مقدمه

ولی سختی نسبتاً کم و جابه‌جاییهای زیادی‌اند و علاوه بر آن در اجرا هم بامشکلات عدیده‌ای روبرو هستند. از دیگر سو قابهای مهاربندی شده همگرا، دارای سختی بالا ولی شکل‌پذیری کمتری هستند. اما سیستم قابهای مهاربندی برون محور به علت ساختار سازه‌ای، دارای سختی، شکل‌پذیری و قابلیت جذب و استهلاک انرژی مناسبی بوده و نواقص سیستمهای ذکر شده قبلی را ندارد. رفتار لرزه‌ای این سیستم در ترکیب با اتصالات نیمه صلب بهبود

در مناطق لرزه خیز برای مقابله با نیروهای زلزله از سیستمهای سازه‌ای مختلفی استفاده می‌شود، که از آن جمله می‌توان سیستم قاب خمشی و سیستم قابهای مهاربندی هم محور و برون محور را نام برد. بررسی نتایج عملکرد این سیستمها در زمین لرزه‌های اخیر همراه با مطالعات گسترده‌ای که تا کنون روی این سیستمها انجام شده بیانگر این نکته است که قابهای خمشی دارای شکل‌پذیری مناسب،



شکل ۱- هندسه کلی قاب برون محورا اتصال نیمه صلب

غیرخطی آنها صورت گرفته است [۷ و ۸]. اما متأسفانه بررسی همزمان رفتار لرزه‌ای اتصالات نیمه صلب و قابهای مهاربندی شده برون محور کمتر مورد توجه قرار گرفته است. در این پژوهش، به روش اجزای محدود و با کمک نرم افزار ANSYS، رفتار غیر خطی سیستمهای مهاربندی برون محور با تاکید بر اتصال نیمه صلب تیر به ستون و نیز اثرات تغییر طول تیر پیوند مورد بررسی قرار گرفته است. با توجه به اینکه کل اجزای اتصال به صورت کامل توسط المان پوسته مدل می‌شوند، در رفتار نیمه صلب و غیر خطی اتصال مستقیماً وارد عمل می‌شوند و اثر تغییر شکلهای پدید آمده در اتصال در رفتار کل سازه لحاظ می‌شود.

۲- مدل‌های مورد مطالعه

۲-۱- هندسه قابها و مشخصات مصالح

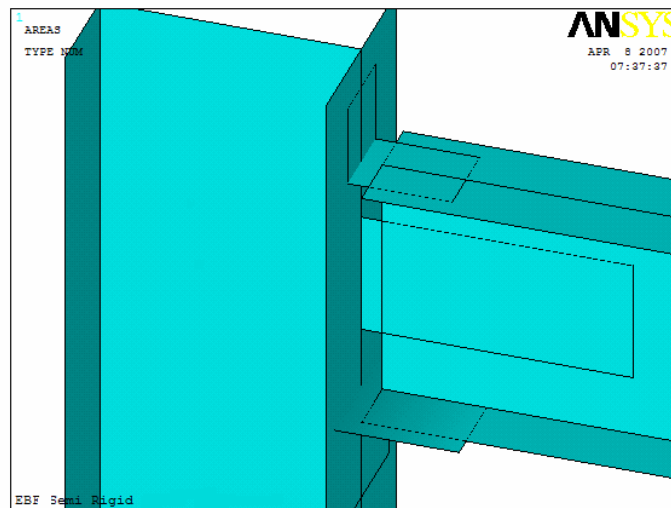
در این مطالعه هفت مدل از قابهای برون محور همگی با دهانه ۴۰۸ سانتیمتر و ارتفاع ۴۰۰ سانتیمتر ولی با طولهای تیر پیوند متفاوتی برابر با ۳۸، ۴۵، ۵۶، ۸۰، ۱۱۰، ۱۵۶ و ۲۵۲ سانتیمتر برای مطالعه انتخاب شده اند. هندسه کلی قابها مطابق شکل (۱) و مشخصات مقاطع I شکل تیر و ستون و مقاطع مهاربندها که از پروفیل ناودانی دویل هستند، در جدول (۱) ارائه شده است. قابها به همراه اتصالات آنها در محیط نرم افزار

قابل توجه‌ای یافته و یک سازه شکل پذیر با سختی نسبتاً زیاد ایجاد می‌کند که نسبت به حالات استفاده از اتصالات کاملاً صلب و یا کاملاً مفصلی، دارای رفتار بهتری بوده و اقتصادی تر است [۱] و [۲]. از آنجاییکه این سیستم دو نیاز اساسی سازه در مقابله با نیروهای جانبی زمین لرزه یعنی شکل پذیری و سختی را به صورت هم زمان دارد، و نیز دارای ظرفیت جذب انرژی مناسبی در ناحیه غیر خطی در زمان وقوع زمین لرزه‌های شدید است، می‌تواند برای مقابله با نیروهای جانبی زلزله بسیار مناسب و اقتصادی باشد. همچنین استفاده از این سیستم در سازه‌های فلزی با ارتفاع زیاد، باعث کاهش نیروهای تکیه گاهی و تغییر مکانهای جانبی می‌شود و اثر $P-\Delta$ در مقایسه با قابهای خمشی کاهش می‌یابد. از طرف دیگر تطبیق بهتر این سیستم با ملاحظات معماری نسبت به مهاربندیهای هم محور، موجب گسترش کاربرد آن در ساخت و سازها شده است.

سیستم بادبند برون محور اولین بار توسط پوپوف و همکارانش در دانشگاه برکلی آزمایش و به کار برده شد [۳]. بعدها به علت شکل پذیری بسیار خوب و مقاومت بالای این قابها در برابر بارهای جانبی، مورد توجه محققان بسیاری قرار گرفت [۴ و ۵]. از سوی دیگر تحقیقات زیادی نیز در مورد عملکرد قابهای نیمه صلب [۶]، و بررسی رفتارهای خطی و

جدول ۱- مشخصات هندسی مقاطع مورد استفاده در قابها

نوع عضو	A cm ²	b _f cm	t _f cm	d cm	t _w Cm
تیر	۳۸/۴	۱۲	۰/۹۸	۲۴	۰/۶۲
ستون	۵۹/۴	۲۰	۱/۷	۲۵	۱
بادبند	۲۹	۵	۰/۸۵	۱۰	۰/۶



شکل ۲- اتصال نیمه صلب تیر به ستون

جدول ۲- مشخصات مکانیکی مصالح (فولاد)

مشخصات مکانیکی مصالح	ν	E kg/cm ²	F _y kg/cm ²	F _u kg/cm ²	ϵ_y	ϵ_u
مقدار	۰/۳	۲,۰۰۰,۰۰۰	۲۴۰۰	۴۰۰۰	۰/۰۰۱۲	۰/۲

۲-۲- مدل سازی رایانه‌ای

برای بررسی اثر تغییر طول تیر پیوند بر رفتار غیرخطی قابهای مهاربندی شده برون محور با اتصالات نیمه صلب روشهای متفاوتی وجود دارد و در تمامی این روشها کوشش می‌شود که رفتار سازه شبیه و یا نزدیک به واقعیت باشد. گرچه انجام آزمایش روی نمونه‌ها مطمئنترین روش است، ولی به دلیل گران تمام شدن این قبیل آزمایشات توسل به محاسبات عددی و رایانه‌ای اجتناب ناپذیر است. بنابراین برای دستیابی به نتایجی

به صورت سه بعدی و دقیقاً شبیه هندسه واقعی با ANSYS المان پوسته مدل شده‌اند. در شکل (۲) نحوه مدل کردن نمونه‌ای از اتصال تیر به ستون توسط نبشی نشیمن و ورق جان نمایش داده شده است. کلیه قابهای فولادی مورد مطالعه، دارای خواص مشابهی بوده و برای آنها، ضریب پواسون، مدول الاستیسیته تنش تسلیم و تنش نهایی و کرنش معادل تسلیم و نهایی مطابق جدول (۲) در نظر گرفته شده است.

نبشی نشیمن از نوع $L12x12x1.0$ Cm به طول ۱۶ سانتیمتر و نبشی روی بال از نوع $L8x8x1.0$ Cm و به طول ۸ سانتیمتر انتخاب شده است.

ب) اتصال توسط نبشی نشیمن و نبشی روی بال و ورق جان که رفتار آن بیشتر شبیه به یک اتصال نیمه صلب است. در این حالت نبشیها مانند حالت الف و ورق جان به ابعاد $۲۶ \times ۱۶ \times ۱$ سانتیمتر انتخاب شده است.

ج) اتصال توسط ورقهای فوقانی و تحتانی بال تیر و ورق جان که رفتار آن بیشتر شبیه به یک اتصال صلب است. در این حالت ورق روی بال دارای عرض ۱۲ سانتیمتر در محل اتصال به ستون و عرض ۱۰ در محل اتصال به تیر بوده و دارای طول ۳۰ و ضخامت ۱/۵ سانتیمتر است و ورق تحتانی نیز دارای ابعاد $۳۰ \times ۱۶ \times ۱/۵$ و ورق جان نیز دارای ابعاد $۳۰ \times ۲۲ \times ۱$ است.

این اتصالات دقیقاً شبیه اتصالات رایج و به صورت سه بعدی، مدل شده‌اند و رفتار واقعی اتصال در تحلیل منعکس شده است. در این مقاله اتصال نوع "الف" را اتصال مفصلی، اتصال نوع "ب" را اتصال نیمه صلب و اتصال نوع "ج" را اتصال صلب نامگذاری کرده‌ایم. البته اتصال کاملاً مفصلی و کاملاً صلب وجود نداشته و رفتار کلیه اتصالات در حدفاصل این دو حالت ایدئال قرار می‌گیرد و نامگذاری فوق صرفاً به دلیل مقایسه نسبی صلیبیت اتصالات است.

کلیه قابها تحت اثر نیروی جانبی افزایشده قرار گرفته‌اند (این نیرو به صورت افقی بوده و بر گره‌های تیر اثر می‌کند) و توسط تحلیل غیر خطی، تحلیل شده‌اند. پس از انجام تحلیل برای هر مدل، نمودار نیرو-جابجایی ترسیم شده و از روی آن نقطه تسلیم و نقطه مقاومت نهائی (گسیختگی) مشخص شده و ضریب شکل‌پذیری از معادله $\mu = \frac{\Delta u}{\Delta y}$ محاسبه شده است. همچنین شیب قسمت خطی نمودار نیرو-جابجایی به‌عنوان سختی الاستیک و سطح زیر آن به‌عنوان میزان استهلاک انرژی در نظر گرفته شده است. به‌عنوان نمونه در شکل (۳) نمودار نیرو-جابجایی ترسیم شده توسط نرم افزار Ansys برای قاب

با دقت بالا و مشاهده توزیع تنشها در تمام اجزای سازه، تحقیق و پژوهش در قالب روش اجزای محدود و به کمک نرم افزار ANSYS یکی از مناسبترین روشهای تحقیق است [۸]. در این مقاله برای مدل کردن سازه، از المان Shell 181 استفاده شده است، که دارای چهار گره و هر گره دارای شش درجه آزادی شامل جابه‌جایی در جهات x ، y و z و دوران حول محورهای x ، y و z است. هم‌چنین این المان برای تحلیل‌های خطی و غیر خطی پوسته‌های نازک با دورانه‌ها و کرنشهای بزرگ، بسیار مناسب است.

۳- بررسی نقش اتصالات نیمه صلب بر رفتار لرزه‌ای قابهای مهار بندی برون محور

در ابتدا با توجه به مشخصات ارائه شده در جدول (۱) پارامترهای مرتبط با تیر پیوند مطابق زیر به دست می‌آیند [۹].

$$M_p = ZF_y = ۸۰۸۸۰۰ \text{ kg.cm} \text{ و } V_p = 0.55F_y d t_w = ۱۹۶۴۲ \text{ kg}$$

$$M'_p = A_f F_y (d - t_f) = ۶۴۹۷۱۷ \text{ kg.cm} \text{ و } e_{cr} = \frac{1.6M_p}{V_p} = ۷۲ \text{ cm}$$

با توجه به طول تیر پیوند سه گروه از قابهای برون محور به شرح زیر برای مطالعه انتخاب شده‌اند:

الف) قابهای برون محور با طول پیوند کوتاه

$$e < \frac{1.6M_p}{V_p}$$

ب) قابهای برون محور با طول پیوند متوسط

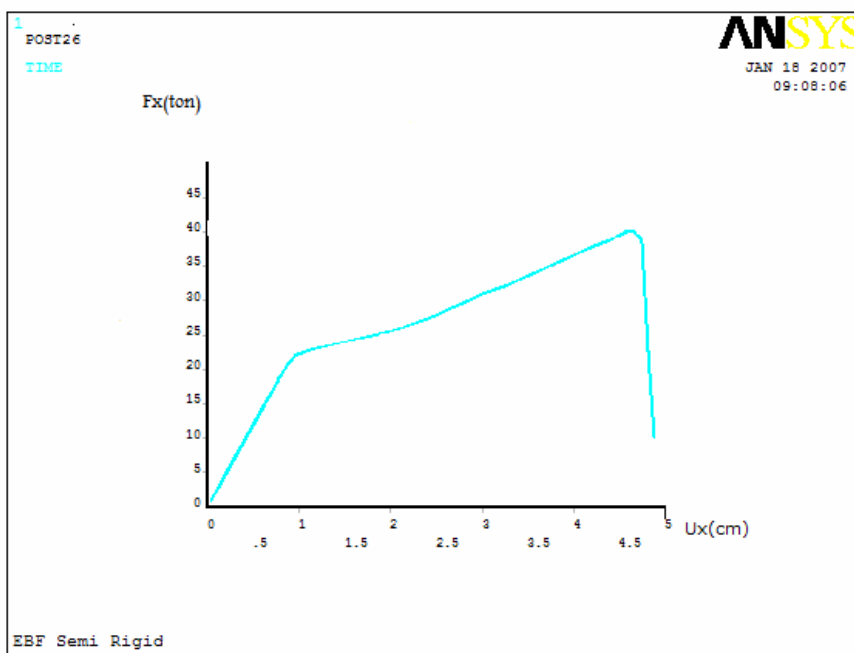
$$\frac{1.6M_p}{V_p} \leq e \leq \frac{2.6M_p}{V_p}$$

ج) قابهای برون محور با طول پیوند بلند

$$e > \frac{2.6M_p}{V_p}$$

در مطالعه رفتار غیر خطی قابهای برون محور، ابتدا اثر اتصالات تیر به ستون بررسی شد. برای این منظور سه نوع اتصال زیر در نظر گرفته شده است.

الف) اتصال توسط نبشی نشیمن و نبشی روی بال که رفتار آن بیشتر شبیه به یک اتصال مفصلی است. در این حالت



شکل ۳- نمودار نیرو- جابه‌جایی قاب مهاربندی شده برون محور نیمه صلب با تیر پیوند کوتاه ($e=56$ cm)

جدول ۳- مقایسه اثر اتصالات بر رفتار لرزه‌ای قابهای برون محور با پیوند کوتاه، متوسط و بلند

قاب برون محور با تیر پیوند	نوع اتصالات	P_u (Ton)	μ	K_e (kg/cm)	E_d (Ton.cm)
کوتاه ۴۵ سانتیمتری	مفصلی	۴۲	۴/۵۲	۲۶۱۹۰	۱۲۲
	نیمه صلب	۴۳/۳۵	۴/۶۳	۲۷۵۶۴	۱۲۷/۹۷
	صلب	۴۴	۴/۷۲	۲۸۳۰۰	۱۳۵/۷
متوسط ۸۰ سانتیمتری	مفصلی	۲۷/۸۶	۲/۶	۱۶۶۶۷	۷۷/۵
	نیمه صلب	۳۵/۷	۳/۸	۱۸۱۵۰	۱۲۱/۲۴
	صلب	۲۸/۷۸	۲/۹	۱۸۵۶۰	۷۸/۴
بلند ۱۵۶ سانتیمتری	مفصلی	۱۶/۳۲	۱/۲۳	۶۶۵۰	۲۹/۲
	نیمه صلب	۱۹/۳۸	۱/۴۷	۶۹۷۵	۳۸/۱۲
	صلب	۲۳/۴	۱/۳۲	۷۹۱۰	۵۸/۸۷

بلند، به دلیل کم شدن سختی مهاربندی، اثر اتصالات بر رفتار لرزه‌ای قاب مشهودتر است. همچنین مشاهده می‌شود که قاب نیمه صلب نسبت به حالت‌های مفصلی و صلب دارای شکل‌پذیری و ظرفیت جذب انرژی بیشتری است. از طرف

نیمه صلب در حالت تیر پیوند کوتاه ($e=56$ cm) نشان داده شده است. همچنین نتایج عددی تحلیلهای انجام شده برای اتصالات مختلف در جدول (۳) منعکس شده است. از این جدول مشاهده می‌شود که در قابهای برون محور با طول تیر پیوند

جدول ۴ - نتایج تحلیل استاتیکی غیر خطی قابهای مهاربندی شده برون محور نیمه صلب با طولهای پیوند متفاوت

قابهای مهاربندی شده برون محور نیمه صلب با تیر پیوند	e	P _u	Δ _u	μ	\bar{S}_{xy}	S _x	Ed	γ _{max}	K _e
	cm	Ton	cm	cm/cm	kg/cm ²	kg/cm ²	Ton.cm	rad	kg/cm
کوتاه	۳۸	۵۱	۴/۵۴	۴/۷۷	۱۵۳۳	۷۲۵	۱۵۴/۶	۰/۱۱	۲۹۸۹۰
	۵۶	۴۰/۸	۴/۶	۴/۶	۱۳۹۵	۱۰۸۸	۱۲۳/۶۷	۰/۰۶۵	۲۵۵۰۰
متوسط	۸۰	۳۵/۷	۴/۹۴	۳/۸	۱۳۹۴	۲۴۸۲	۱۲۱/۲۴	۰/۰۵۹	۱۸۱۵۰
	۱۱۰	۳۰/۸	۵/۸۴	۳/۶۹	۱۳۲۳	۲۵۳۷	۱۱۸/۵	۰/۰۵	۱۲۹۶۱
بلند	۱۵۶	۱۹/۳۸	۳/۳۹	۱/۴۷	۱۳۱۵	۲۵۶۰	۳۸/۱۲	۰/۰۲	۶۹۷۵
	۲۵۲	۱۶/۶۴	۳/۶۷	۱/۳۸	۱۱۱۴	۲۵۱۰	۳۰/۳۸	۰/۰۱۲	۴۲۱۵

صادق است. با بررسی نتایج تحلیل که در سطرهای اول و دوم جدول (۴) آمده است، ملاحظه می‌شود که مدل اول با $e=38$ Cm نسبت به مدل دوم با $e=56$ Cm دارای مقاومت نهایی، ضریب شکل پذیری و استهلاک انرژی بیشتری است. بنابراین افزایش طول تیر پیوند باعث تضعیف رفتار لرزه‌ای قاب می‌شود. برای تعیین نوع زوال در قاب برون محور نیمه صلب، از جدول (۴) مقادیر تنش برشی متوسط و تنش محوری استخراج شده و نیروی برشی از رابطه $V = \bar{S}_{xy} dt_w$ و لنگر خمشی تیر پیوند از رابطه $M = S_x dA_f$ محاسبه می‌شود، آنگاه با مقادیر M'_p و V_p مقایسه می‌شود. اگر مقدار $V \geq V_p$ باشد زوال از نوع برشی و اگر $M \geq M'_p$ باشد زوال از نوع خمشی است. که به عنوان نمونه، برای تعیین نوع زوال در قاب برون محور با تیر پیوند ۵۶ سانتیمتر محاسبات زیر انجام شده است.

$$V = 1395 \times 24 \times 0.62 = 20757 \text{ kg} > V_p$$

$$M = 1088 \times 11.7 \times 23.02 = 280305 \text{ kg.cm} < M'_p$$

همان‌طور که ملاحظه می‌شود، نیروی برشی جان از ظرفیت برشی پلاستیک کامل تیر بزرگتر و لنگر خمشی تیر پیوند، از ممان پلاستیک کاهش یافته آن کوچکتر است، بنابراین این سیستم در برش تسلیم شده و ماکزیمم تنش برشی در جان تیر پیوند اتفاق می‌افتد. شکل (۴)، توزیع تنشهای برشی در این قاب را نشان می‌دهد. همان‌طور که مشاهده می‌شود تیر پیوند به مانند

دیگر در قابهای مهاربندی نیمه صلب با طول پیوند متوسط، به دلیل توزیع مناسبتر لنگر خمشی، مقاومت نهایی جانبی قاب بیش از دو حالت مفصلی و صلب است. اما در حالت نیمه صلب سختی الاستیک قاب بیش از حالت مفصلی و کمتر از حالت صلب است. در جمع دیده می‌شود که رفتار لرزه‌ای قاب مهاربندی شده برون محور با اتصالات نیمه صلب به مراتب بهتر از دو حالت مفصلی و صلب است.

۴- بررسی نقش طول تیر پیوند، بر رفتار لرزه‌ای

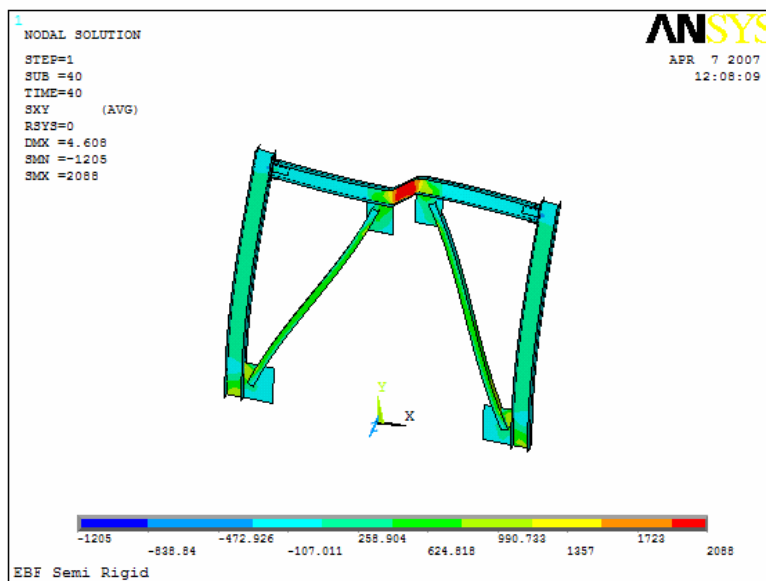
قابهای نیمه صلب، با مهار بندی برون محور

برای بررسی اثر طول تیر پیوند سه سری از قابهای برون محور نیمه صلب با اتصال توسط نبشی نشیمن و نبشی روی بال، توام با ورق جان که دارای تیرهای پیوند کوتاه، متوسط و بلند هستند برای مطالعه انتخاب شده اند (مطالعه بر روی دو حالت مفصلی و صلب در این قسمت کنار گذاشته شده است). تحلیل قابها تحت اثر بار جانبی افزایش یافته انجام گرفته است و نتایج آن در جدول (۴) آمده است که ذیلاً به شرح نتایج می‌پردازیم.

الف) قابهای برون محور نیمه صلب با طول پیوند کوتاه

در این مرحله دو مدل با طول تیر پیوند ۳۸ و ۵۶ سانتیمتر

برای مطالعه انتخاب شده‌اند، که برای آنها رابطه $e \leq \frac{1.6M_p}{V_p}$



شکل ۴- توزیع تنش برشی در قابهای برون محور نیمه صلب با تیر پیوند کوتاه (e=56 cm)

یک فیوز شکل پذیر عمل می‌کند و عمده خرابی قاب در تیر پیوند اتفاق می‌افتد.

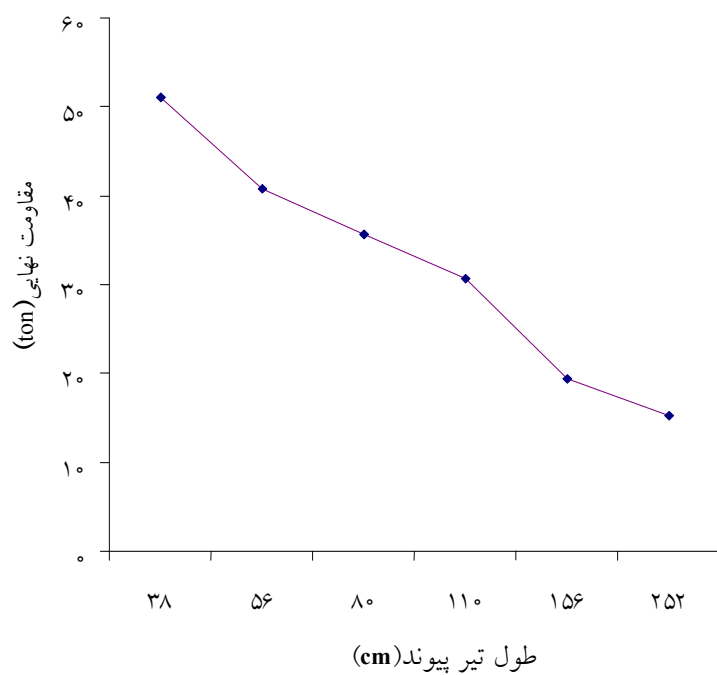
ج) قابهای برون محور نیمه صلب با طول پیوند بلند

در این حالت از دو مقدار طول پیوند معادل با ۱۵۶ و ۲۵۲ سانتیمتر استفاده شده است که هر دو در محدوده $e \geq \frac{2.6M_p}{V_p}$ قرار می‌گیرند و نتایج حاصل در دو ردیف آخر جدول (۴) منعکس شده است. با توجه به محاسبات انجام شده، مشاهده می‌شود که در قابهایی که دارای پیوندهای با طول بلند هستند، گسیختگی و زوال قاب، از نوع تسلیم خمشی است. در این حالت تنش برشی در جان تیر پیوند برابر است با: $V_p = 17969 \text{ Kg}$ که از مقدار $V = 1315 \times 22 / 0.4 \times 0.62 = 17969 \text{ Kg}$ کمتر است.

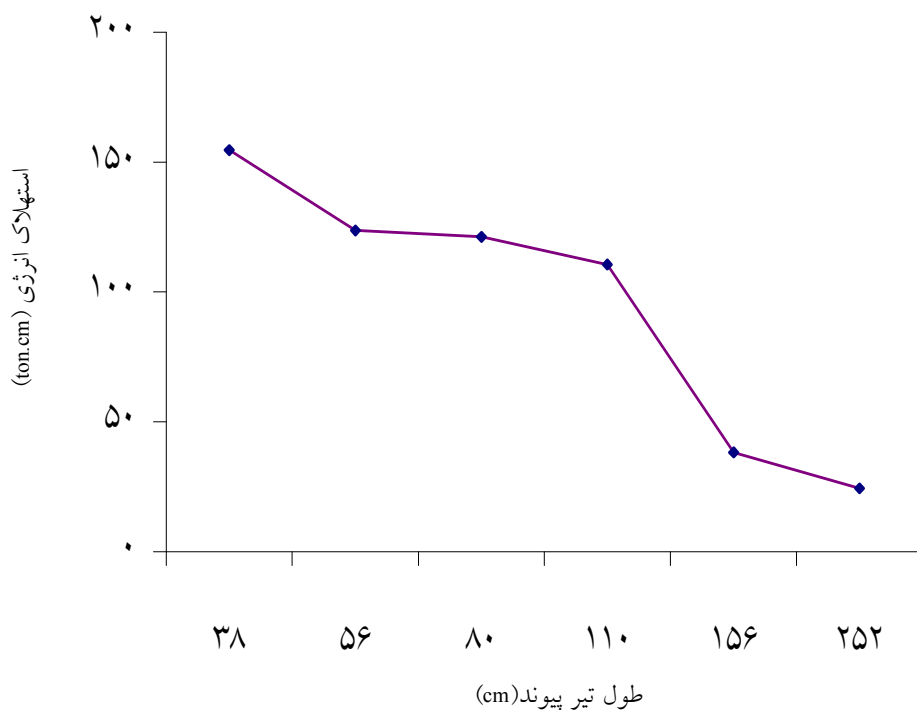
در شکل‌های (۵) تا (۸) به ترتیب مقاومت نهایی، استهلاک انرژی، ضریب شکل‌پذیری و زاویه دوران تیر پیوند قابهای نیمه صلب برون محور با طولهای مختلف تیر پیوند با هم مقایسه شده است. از این شکلها مشاهده می‌شود که قابهای برون محور با طول پیوند بلند، از نظر مقاومت نهایی، جذب و مستهلک کردن انرژی و ضریب شکل‌پذیری بسیار ضعیف عمل کرده و رفتار قابل قبولی ندارند. مقایسه رفتار لرزه‌ای قابهای برون محور با پیوند بلند با رفتار قابهای پرتال نیمه صلب، نشان

ب) قابهای برون محور نیمه صلب با تیر پیوند متوسط

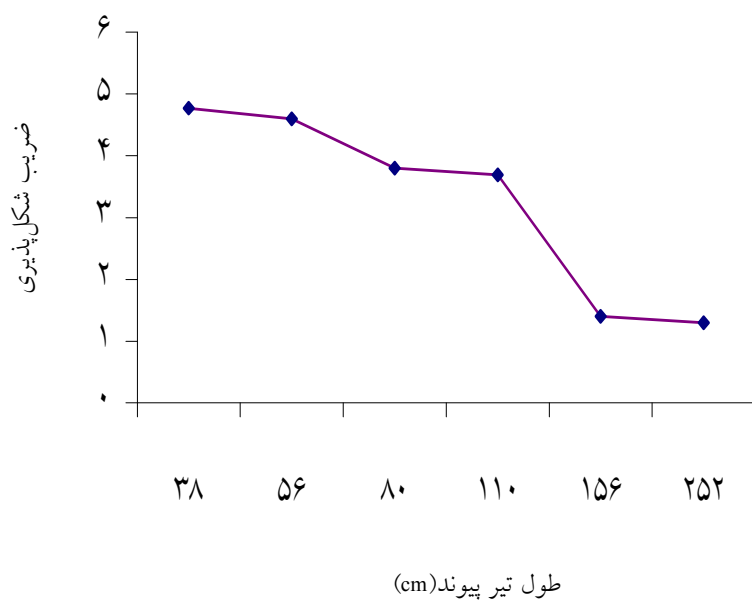
در این مرحله دو مدل از قابهای برون محور با اتصال نیمه صلب و با طولهای پیوند ۸۰ و ۱۱۰ سانتیمتر برای بررسی و مطالعه انتخاب شده‌اند، در این حالت $\frac{1.6M_p}{V_p} \leq e \leq \frac{2.6M_p}{V_p}$ صادق است. پس از تحلیل نتایج قابهای مورد نظر مشخص شد که، علاوه بر اینکه تسلیم برشی در تیر پیوند روی می‌دهد، گشتاورهای انتهایی تیر پیوند نیز به مقدار M_p رسیده و در هر دو انتهای تیر پیوند لولای خمشی تشکیل می‌شود. نتایج این تحلیل در سطرهای سوم و چهارم جدول (۴) منعکس شده است. با توجه به این جدول مشاهده می‌شود که، مقاومت نهایی، جذب و استهلاک انرژی و ضریب شکل‌پذیری، در قابهای مهار بندی شده برون محور با طول پیوند متوسط، نسبت به قابهایی که دارای طول پیوند کوتاه‌اند، کمتر است. به‌عنوان نمونه با افزایش طول تیر پیوند از ۳۸ به ۱۱۰ سانتیمتر، مقاومت نهایی جانبی قاب به میزان ۳۹ درصد و ضریب شکل‌پذیری به میزان ۲۲ درصد کاهش می‌یابد.



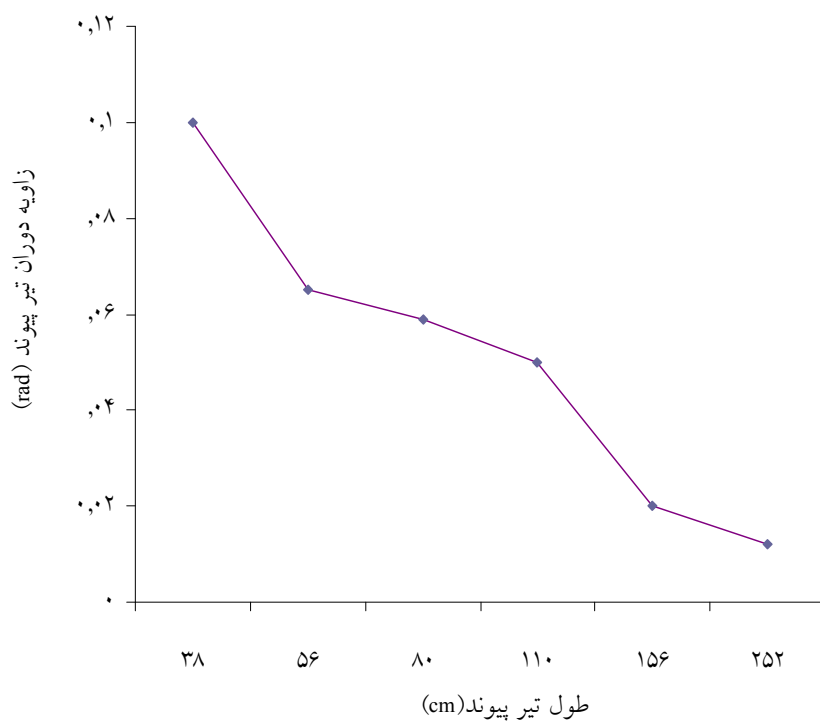
شکل ۵- مقاومت نهایی جانبی قاب مهاربندی شده برون محور نیمه صلب بر اساس طول تیر پیوند



شکل ۶- استهلاک انرژی قاب مهار بندی شده برون محور نیمه صلب بر اساس طول تیر پیوند



شکل ۷- ضریب شکل پذیری قاب مهاربندی شده برون محور نیمه صلب بر اساس طول تیر پیوند



شکل ۸- زاویه دوران تیر پیوند قابهای مهاربندی شده برون محور نیمه صلب بر اساس طول تیر پیوند

جدول ۵- مقایسه رفتار لرزه‌ای قابهای پرتال مهار بندی نشده با قابهای مهار بندی شده برون محور با تیر پیوند بلند

نوع قاب	نوع اتصال	P_u (Ton)	K_e (kg/cm)	E_d (Ton.cm)	μ
قاب مهاربندی شده برون محور با طول پیوند ۲۵۲ سانتیمتر	نیمه صلب	۱۶/۶۴	۴۲۱۵	۳۰/۳۸	۱/۳۸
قاب پرتال مهار بندی نشده		۱۵/۳	۳۰۱۸	۳۰/۲۸	۱/۳۴
قاب مهاربندی شده برون محور با طول پیوند ۲۵۲ سانتیمتر	صلب	۲۲/۴۴	۴۸۳۴	۸۲/۹۱	۱/۵۶
قاب پرتال مهاربندی نشده		۱۷/۱۵	۳۵۳۷	۵۵/۶	۱/۳۵

اما در قابهای با تیر پیوند متوسط، مقاومت نهایی حالت نیمه صلب بیشتر از دو حالت مفصلی و صلب است.

۳- در قابهای مهاربندی شده برون محور نیمه صلب با طول پیوند کوتاه، تیر پیوند نقش بسیار تعیین کننده بر رفتار قاب مهاربندی شده داشته و نیروی برشی حاصل از تحلیل، از ظرفیت برشی پلاستیک V_p جان تیر پیوند بیشتر بوده و سیستم تحت برش تسلیم می‌شود، در این حالت γ_{max} زاویه دوران تیر پیوند، می‌بایستی با حد مجاز آیین نامه مقایسه و کنترل شود.

۴- در قابهای برون محور با پیوند کوتاه و متوسط، اتصال نیمه صلب مناسبترین نوع اتصال تیر به ستون بوده و تاثیر به‌سزایی در بهبود رفتار لرزه‌ای این گونه قابها دارد.

۵- در قابهای برون محور با طول پیوند متوسط، علاوه بر اینکه تسلیم برشی در تیر پیوند روی می‌دهد، گشتاورهای انتهایی نیز به مقدار M_p رسیده و در هر دو انتهای تیر پیوند نیز لولای خمشی تشکیل می‌شود.

۶- در قابهای برون محور با تیرهای پیوند بلند، مکانیسم خرابی معمولاً با تغییر شکل‌های بزرگ خمشی توام است و رفتار لرزه‌ای بسیار ضعیفی از خود نشان می‌دهند. در این گروه از قابها مهاربندها اثر کمی بر رفتار قاب داشته، و رفتار قاب مهاربندی شده شبیه قابهای پرتال نیمه صلب، می‌شود. که در این حالت چون قابهای پرتال با اتصال کاملاً صلب دارای مقاومت جانبی بهتری نسبت به قابهای پرتال نیمه صلب‌اند، بنابراین توصیه می‌شود در قابهای برون محور با

می‌دهد که این دو سیستم دارای رفتار مشابه‌ای بوده و عملاً در حالت زیاد بودن طول تیر پیوند، مهاربندها نقش عمده‌ای را ایفا نکرده و رفتار قاب شبیه به حالت مهاربندی نشده است. در این حالت نوع اتصالات و سختی آنها تاثیر بیشتری بر رفتار جانبی سازه دارد. در جدول (۵) رفتار قابهای پرتال مهاربندی نشده با رفتار قابهای مهاربندی شده برون محور با تیر پیوند بلند مقایسه شده است. همچنین مقایسه نتایج تحلیل قابهای برون محور با تیرهای پیوند بلند، دو سطر آخر جدول (۴)، با دیگر سطرها نشان می‌دهد که مکانیسم خرابی این گونه قابها با تغییر شکل‌های بزرگ خمشی توام است و برای ایجاد دورانهای غیرالاستیک، کرنشهای خمشی خیلی زیادی به‌طور موضعی در هر دو انتهای تیر پیوند بوجود می‌آیند، که این کرنشهای خمشی متمرکز باعث گسیختگی بال تیر پیوند و شکست زود هنگام تیر پیوند بلند شده و در نتیجه رفتار لرزه‌ای این گونه قابها به شدت تضعیف می‌شود.

۵- بحث و نتیجه‌گیری

با توجه به تحلیل‌های صورت گرفته در این تحقیق می‌توان نتایج زیر را عنوان کرد:

- ۱- با افزایش طول تیر پیوند در قابهای مهار بندی شده برون محور با اتصال نیمه صلب مقاومت نهایی، استهلاک انرژی، سختی الاستیک و شکل‌پذیری قاب کاهش می‌یابد.
- ۲- در قابهای مهاربندی شده برون محور با تیر پیوند کوتاه و بلند، قاب صلب دارای حداکثر مقاومت نهایی جانبی است،

طول پیوند بلند از اتصالات صلب استفاده شود.

۷- توصیه می‌شود که برای حصول بهترین رفتار لرزه‌ای در قابهای برون محور، طول تیر پیوند در محدوده کوتاه و نوع اتصال تیر به ستون قاب نیز نیمه صلب، انتخاب شود و

دیگر اعضای قاب قویتر از تیر پیوند طراحی شدند به طوری که ابتدا تیر پیوند به حد تسلیم رسیده و بتوان از کرنش سخت شدگی آن بهره برد.

مراجع

۱. ناطق الهی، ف.، رفتار و طراحی لرزه‌ای قابهای خارج از مرکز، پژوهشگاه بین المللی زلزله شناسی و مهندسی زلزله، انتشارات وزارت امور خارجه، تهران، ۱۳۷۸.
۲. خوانساری، و.، "اثرات استفاده از اتصالات نیمه صلب جهت اتصال سیستم مهاربندی به قاب،" اولین کنگره ملی مهندسی عمران، دانشگاه صنعتی شریف تهران، اردیبهشت ماه ۱۳۸۳.
3. Popov, E. P., Kasai, K., and Englehardt, M. D., "Advances in Design of Eccentrically Braced Frames," *Proceedings of the Pacific Structural Steel Conference Auckland, New Zealand*, Vol. 1, PP. 85-95, 1986.
4. Engelhardt, M.D. , and Popov, E. P., " Behavior of Long Links in Eccentrically Braced frames," Report No. UCB/EERC-89/01, Earthquake Eng. Res. Ctr., Univ. of California, Berkeley, Calif., 1989.
۵. زارع زاده، ع.، "بررسی پارامتریک مهاربندیهای واگرا،" پایان نامه کارشناسی ارشد سازه، دانشگاه شهید باهنر کرمان، بهار ۱۳۸۱.
6. Hadianfard, M. A, and Razani, R., " Effects of Semi-Rigid Behavior of Connections in the Reliability of Steel Frames," *Journal Of Structural Safety*, Vol. 25, PP. 123-138, 2003.
7. Degertekin. S. O., and Hayalioglu, M. S., "Design of Non-Linear Semi-Rigid Steel Frames with Semi-rigid Column Bases," *Electronic Journal of Structural Engineering*, Vol. 4, 2004.
8. Chajes, A., and Churcill, J. E., "Non-Linear Frame Analysis by Finite Element Methods," *Journal of Structural Engineering, ASCE*, Vol. 113, 6, PP. 1221-1235, 1987.
۹. مقررات ملی ساختمان ایران ، مبحث دهم، " طرح و اجرای ساختمانهای فولادی،" ۱۳۸۴.