

طراحی بهینه صفحات همسانگرد محدود حاوی گشودگی شش ضلعی با استفاده از الگوریتم‌های فرا ابتکاری

محمد حسین بیاتی چالشتری* و محمد جعفری
دانشکده مکانیک، دانشگاه صنعتی شاهرود، شاهرود

(دریافت مقاله: ۱۳۹۵/۰۸/۲۶ - دریافت نسخه نهایی: ۱۳۹۶/۰۳/۰۱)

چکیده- در این مقاله، طراحی بهینه ورق همسانگرد محدود حاوی گشودگی شش ضلعی تحت بارگذاری درون صفحه‌ای با استفاده از الگوریتم‌های فرا ابتکاری مورد بررسی قرار گرفته است. الگوریتم تکامل تفاضلی و الگوریتم جستجوی هارمونی از دسته الگوریتم‌های تکاملی، الگوریتم بیگ بنگ- بیگ کرانچ از دسته الگوریتم‌های مبتنی بر فیزیک و الگوریتم گرگ خاکستری و الگوریتم اجتماع ذرات از دسته الگوریتم‌های هوش ازدحامی، پنج الگوریتم بهینه‌سازی مورد استفاده در این مقاله هستند. نتایج به دست آمده از مقایسه این الگوریتم‌ها، دلالت بر عملکرد بالا در فضای جستجو، سرعت مناسب در همگرایی و رقابتی بودن الگوریتم گرگ خاکستری جهت اجتناب از نقطه بهینه محلی نسبت به چهار الگوریتم دیگر دارد. در تحلیل ورق همسانگرد محدود حاوی گشودگی شش ضلعی پارامترهایی از جمله انحنای گوشه‌های گشودگی، زاویه چرخش گشودگی، نسبت اضلاع ورق، نسبت اندازه گشودگی به طول مشخصه ورق و نوع بارگذاری به عنوان پارامترهای مؤثر بر توزیع تنش محسوب می‌شود. در مطالعه حاضر، روش به کار گرفته شده بر پایه حل تحلیلی متغیر مختلط موشخیلشویلی است و از نگاهت هم‌نوا برای ساده‌سازی روند حل معادلات استفاده شده است. ورق محدود (نسبت قطر دایره محیط به بزرگ‌ترین ضلع ورق، بزرگ‌تر از ۰/۲)، همسانگرد و الاستیک خطی در نظر گرفته شده است. از روش اجزای محدود، برای بررسی درستی جواب‌ها استفاده شد. نتایج عددی، تطابق خوبی با نتایج حاصل از حل تحلیلی حاضر دارد. نتایج نشان می‌دهند با انتخاب مناسب پارامترهای بهینه می‌توان مقدار تنش اطراف گشودگی شش ضلعی را به میزان قابل توجهی کاهش داد.

واژه‌های کلیدی: حل تحلیلی، ورق همسانگرد محدود، گشودگی شش ضلعی، الگوریتم فرا ابتکاری.

Optimized Design of Finite Isotropic Plates with Hexagonal Cutout by Metaheuristic Algorithms

M. H. Bayati Chaleshtari* and M. Jafari

Department of Mechanical Engineering, Shahrood University of Technology, Shahrood, Iran.

Abstract: This paper aims at optimizing the finite isotropic plates with the hexagonal cutout subjected to plane loading using metaheuristic optimization algorithms. This research uses Differential Evolution Algorithm (DE) and Harmony Search Algorithm (HSA) from the evolutionary algorithm category, Big Bang- Big Crunch Algorithm (BB-BC) from the physics-based algorithm category, and Grey Wolf Optimizer Algorithm (GWO) and Particle Swarm Optimization (PSO) from the SI algorithm

*: مسئول مکاتبات، پست الکترونیکی: mhbayati88@gmail.com

category; then the results of these algorithms are compared with each other. The results indicate that the grey wolf optimizer has the complete performance, short solution time and the ability to avoid local optimums. In the analysis of finite isotropic plate, the effective parameters on stress distribution around the hexagonal cutouts are cutout bluntness, cutout orientation, plate's aspect ratio, cutout size, and type of loading. In this study, with the assumption of plane stress conditions, the analytical solution of Muskhelishvili's complex variable method and conformal mapping is utilized. The plate is considered to be finite (the proportion ratio of the diameter of circle circumscribing to the longest plate side should be more than 0.2), isotropic, and linearly elastic. The finite element method has been used to check the accuracy of the results. Numerical results are in a good agreement with those of the present analytical solution. The results show that by selecting the aforementioned parameters properly, less amounts of stress could achieve around the cutout can lead to an increase in the load-bearing capacity of the structure.

Keywords: Analytical Solution, Finite Isotropic Plates, Hexagonal Cutout, Metaheuristic Algorithms.

فهرست علائم

نسبت پواسون	ν	طول ضلع افقی ورق	a
مختصات شعاعی	ρ	طول ضلع عمودی ورق	b
تنش عمودی در صفحه z	σ_x, σ_y	تعداد جملات مربوط به سری لورنت	M
تنش عمودی در صفحه ζ	$\sigma_\rho, \sigma_\theta$	پارامتر تعیین کننده انحنای گوشه گشودگی	m
تنش نرمال در مرز خارجی ورق	σ_n	پارامتر تعیین کننده هندسه گشودگی	n
تنش برشی در صفحه z	τ_{xy}	پارامتر تعیین کننده اندازه گشودگی	R
تنش برشی در صفحه ζ	$\tau_{\rho\theta}$	تابعی از نسبت پواسون	χ
تنش برشی نرمال در مرز خارجی ورق	τ_n	نیروهای خارجی وارد بر مرز گشودگی	X, Y
تابع تحلیلی از متغیر مختلط z	$\phi(z)$	متغیر مختلط	z
تابع تحلیلی از متغیر مختلط ζ	$\phi(\zeta)$	زاویه بین افق و عمود بر مرز گشودگی	α
تابع تحلیلی از متغیر مختلط z	$\psi(z)$	زاویه چرخش گشودگی	β
تابع تحلیلی از متغیر مختلط ζ	$\psi(\zeta)$	زاویه بین بردار عمود بر مرز خارجی ورق و محور x	γ
تابع نگاشت	$\omega(\zeta)$	متغیر مختلط	ζ
		زاویه حول گشودگی	θ

۱- مقدمه

تغییر شکل های پلاستیک می شود. تجربه نشان داده است که بیشتر شکست های ایجاد شده در سازه های هوایی در محل بست ها و اتصالات سازه که ناشی از وجود تمرکز تنش در آن نقاط است، رخ می دهند. بنابراین، دانستن مقادیر تمرکز تنش در دستیابی به طراحی بهینه بسیار مهم است. تعیین ضریب تمرکز تنش در سازه های گوناگون برای ناپیوستگی های مختلف هندسی، به طور گسترده توسط افرادی همچون هولند [۱] و هیوود [۲] مورد بررسی قرار گرفته است. هولند روابطی برای صفحات نامحدود با گشودگی دایروی و عرض محدود ارائه کرد. هیوود

امروزه استفاده از ورق های حاوی گشودگی در انواع صنایع مهندسی همچون صنایع نفت و گاز، هوافضا، خودروسازی و مخازن صنعتی از اهمیت بسیاری برخوردار است. این گشودگی در ورق ها، بیشتر برای کاهش وزن سازه یا جهت ایجاد راه های خروجی و ورودی در سازه ایجاد می شوند. تغییر هندسه صفحه به دلیل وجود گشودگی، منجر به ایجاد تنش موضعی شدیدی در اطراف گشودگی می شود که به آن تمرکز تنش می گویند. تمرکز تنش باعث کاهش استحکام، شکست های زودرس در سازه ها و

نیز روابطی برای تصحیح ضریب تمرکز تنش در عرض محدود با استفاده از مقادیر ضریب تمرکز تنش صفحات نامحدود استخراج کرد. هیوود این روابط را با استفاده از براینده نیروهای تعادل برای صفحات دارای گشودگی تحت بار کششی تک جهته ارائه کرد که در آن تأثیر عرض محدود، به تنهایی اعمال شد. استفاده از روش متغیر مختلط در حل مسائل مقدار مرزی در الاستیستیه دوبعدی اولین بار توسط موشخلیشویلی [۳] برای مواد الاستیک همسانگرد نامحدود ارائه شد. ساوین [۴] نخستین بار گشودگی مثلثی با لبه‌های گرد را با استفاده از نگاشت همنوا و رابطه شوارتز در صفحه نامحدود تحلیل کرد و مؤلفه‌های تنش در اطراف گشودگی را به دست آورد. ایشان در مورد صفحات همسانگرد نامحدود برای گشودگی‌های مختلف و برای مواد ناهمسانگرد نامحدود فقط برای گشودگی بیضوی، نتایجی را ارائه داد. صفحات غیرهمسانگرد نامحدود حاوی گشودگی دایروی و بیضوی شکل توسط لختیسی [۵] مورد بررسی قرار گرفت. لختیسی روش متغیر مختلط موشخلیشویلی را برای مواد الاستیک غیرهمسانگرد نامحدود بسط داد و حل کاملی برای محاسبه مؤلفه‌های تنش و جابه‌جایی در حالت تنش صفحه‌ای را به دست آورد. او از روش سری‌ها برای به دست آوردن ضرایب تابع تنش استفاده کرد و راه حل بررسی توزیع تنش اطراف گشودگی‌ها با شکل‌های مختلف را در ورق نامحدود غیرهمسانگرد ارائه کرد. پیلکی [۶] برای محدوده وسیعی از گشودگی‌ها با اندازه‌های مختلف، ضرایب تمرکز تنش مناسبی برای مواد همسانگرد ارائه کرد و در بعضی از موارد معادلاتی نیز برای محاسبه آنها به دست آورد. تئوکاریس و پترو [۷] از روش متغیر مختلط موشخلیشویلی و نگاشت همنوا، توزیع تنش اطراف گشودگی مثلثی را در ورق همسانگرد نامحدود بررسی و نتایج به دست آمده را با نتایج تجربی مقایسه کردند. باتیستا [۸] تمرکز تنش اطراف گشودگی‌های چندضلعی با هندسه‌های نسبتاً پیچیده در صفحه نامحدود را مورد بررسی قرار داد. او از بسط روش متغیر مختلط موشخلیشویلی [۳] و تابع نگاشت شوارتز- کریستفل استفاده کرد. بنرجی و همکاران [۹] با استفاده از روش

عددی توزیع تنش اطراف گشودگی دایروی در ورق‌های همسانگرد و اورتوتروپیک نامحدود را تحت بارگذاری عرضی مطالعه کردند. آنها تأثیر ضخامت ورق و قطر گشودگی و جنس مواد را در ورق‌های اورتوتروپیک بر میزان تمرکز تنش مورد بررسی قرار دادند. فراس دارویش و همکاران [۱۰] توزیع تنش در اطراف گشودگی در صفحات ارتوتروپیک نامحدود تحت تنش تک‌محوری مورد بررسی قرار دادند. آنها از روش اجزای محدود برای تجزیه، تحلیل و مش‌بندی یک صفحه حاوی گشودگی استفاده کردند. همچنین، تأثیر چند پارامتر هندسی مانند ضخامت صفحه، عمق گشودگی و عرض صفحه را بررسی کردند. رضایی پزند و جعفری [۱۱] از روش ساوین برای مطالعه تمرکز تنش حول گشودگی‌ها مختلف در ورق نامحدود فلزی استفاده کردند و تأثیر پارامترهایی مانند نوع شکل گشودگی، انحنای گوشه و زاویه چرخش گشودگی را روی ضریب تمرکز تنش مطالعه کردند. دائوست و هووا [۱۲] به کمک روش لختیسی، به بررسی تأثیر شعاع انحنای گوشه گشودگی بر توزیع تنش اطراف گشودگی مثلثی پرداختند. آنها با تعریف نسبت اضلاع به‌عنوان یک پارامتر، توانستند علاوه بر مثلث متساوی‌الاضلاع سایر مثلث‌ها با نسبت اضلاع مختلف را بررسی کنند. جعفری و قندی [۱۳] به مطالعه توزیع تنش در صفحه نامحدود شامل دو گشودگی شبه مستطیلی پرداختند. آنها تأثیر شعاع انحنای محل قرارگیری دو گشودگی نسبت به هم بر تنش اطراف گشودگی را بررسی کردند. اسمر و جبور [۱۴] نیز به کمک همین روش توزیع تنش اطراف گشودگی شبه‌مستطیلی را در یک صفحه غیرهمسانگرد نامحدود تحت کشش به دست آوردند و تأثیر انحنای گشودگی و زاویه بار را به‌طور مجزا بر توزیع تنش اطراف گشودگی مورد بررسی قرار دادند. رائو و همکاران [۱۵] توزیع تنش اطراف گشودگی مستطیلی و مربعی در چندلایه‌های متقارن را به دست آوردند. بارگذاری عمده در این تحقیق بارگذاری دومحوره و برشی بود. به‌خاطر تابع نگاشتی که توسط آنها استفاده شد، امکان بررسی شعاع انحنای گوشه گشودگی به‌صورت تابعی پیوسته بسیار مشکل بود، زیرا آنها با

تغییر این پارامتر باید مجدد تابع نگاشت را برای گشودگی جدید محاسبه می‌کردند. آنها در این تحقیق اثر شعاع انحنا گوشه گشودگی و زاویه بار را بررسی کردند. میتال و جین [۱۶] به تجزیه و تحلیل روش المان محدود برای تمرکز تنش و شکست در صفحه مستطیلی همسانگرد، ناهمسانگرد و چندلایه نامحدود با سوراخ دایروی مرکزی تحت بارگذاری استاتیکی عرضی پرداختند. یوکاجونکر و رائو [۱۷] صفحه نامحدود حاوی گشودگی مثلثی را که تحت بارگذاری کشش تک‌محوره و دو محوره با نسبت تنش‌های مختلف و تنش برشی قرار داشت، مورد مطالعه قرار دادند. آنها تحلیل خود را برای مواد همسانگرد، ارتوتروپیک و چندلایه‌های متقارن ارائه کردند. پارامترهای مورد بررسی توسط آنها، انحنا گشودگی و زاویه الیاف بود. شارما [۱۸] راه حلی عمومی برای توزیع تنش اطراف گشودگی‌های چندضلعی در ورق همسانگرد نامحدود تحت بارگذاری دومحوری را به دست آورد. او همچنین تأثیر هندسه گشودگی و الگوی بارگذاری بر توزیع تنش صفحه را بررسی کرد. لین و کو [۱۹] با استفاده از تئوری مواد ناهمسانگرد لختی‌سکی به تحلیل چندلایه‌های کامپوزیتی محدود با گشودگی بیضوی پرداختند. برای این منظور آنها از تابع تنش ایری و روش حداقل مربعات مرزی استفاده کردند. وو و چن [۲۰] به منظور حل مسئله ورق همسانگرد محدود با تعداد و موقعیت دلخواه از گشودگی‌های دایروی، تابع تنشی را بر اساس روش متغیر مختلط موشخیلشویلی و روش حداقل مربعات مرزی پیشنهاد کردند. زو و همکاران [۲۱] با استفاده از بسط سری فابرا^۱ و روش حداقل مربعات مرزی، توزیع تنش اطراف گشودگی بیضوی در چندلایه کامپوزیتی محدود را به دست آوردند. غلامی و همکاران [۲۲] به بررسی اثر پیچش در صفحات نامحدود حاوی گشودگی با استفاده از روش متغیر مختلط پرداختند. پن و همکاران [۲۳] با استفاده از روش متغیر مختلط و حداقل مربعات مرزی و با اصلاح تابع تنش ارائه شده توسط موشخیلشویلی، به بررسی توزیع تنش ورق محدود حاوی گشودگی مربعی تحت بار کششی تک‌محوری پرداختند. آنها از تابع نگاشتی که توسط

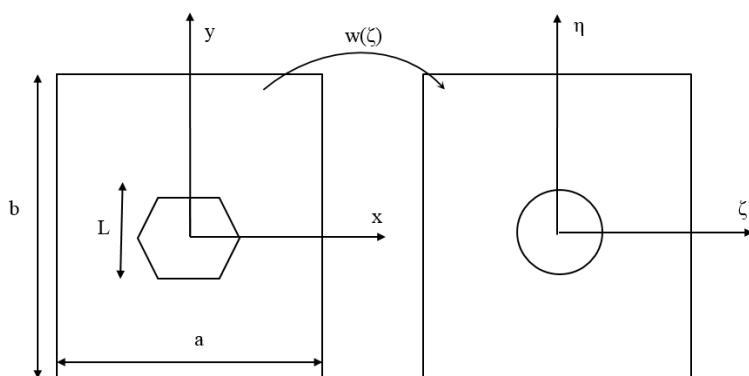
شارما بر اساس نگاشت شوارتز-کرسفل^۲ به دست آمده بود، استفاده کردند و یک گشودگی مربعی و دو گشودگی مستطیلی با نسبت ابعادی $\frac{3}{2}$ به ۱ و ۵ به ۱ را بدون در نظر گرفتن پارامتر انحنا، تحت بار کششی تک‌محوری بررسی کردند. آنها همچنین پارامتر چرخش گشودگی را برای گشودگی مربعی در زوایای بسیار خاصی بررسی کردند. جعفری و اردلانی [۲۴] به حل تحلیلی محاسبه توزیع تنش اطراف گشودگی مثلثی برای ورق همسانگرد محدود پرداختند. آنها روش خود را بر پایه حل تحلیلی متغیر مختلط موشخیلشویلی و نگاشت همنوا با فرض تنش صفحه‌ای ارائه دادند. شاخه دیگری از تحقیقات صورت گرفته در زمینه سازه‌های مهندسی، مسائل مربوط به بهینه‌سازی و انتخاب مقادیر بهینه متغیرهای طراحی حاکم بر مسئله است. امروزه استفاده از الگوریتم‌های فرا ابتکاری هوشمند در بهینه‌سازی، به دلیل عملکرد مطلوب و مناسب مورد توجه و استفاده بسیاری از محققین و پژوهشگران قرار گرفته است. روش‌های بهینه‌سازی فرا ابتکاری در طی دو دهه اخیر محبوبیت و رواج بسیار زیادی را داشته است. در عین شگفتی، برخی از آنها نه تنها در میان دانشمندان علوم کامپیوتر، بلکه دانشمندان رشته‌های مختلف نسبتاً شناخته شده هستند. علاوه بر طیف وسیعی از کارهای نظری، این روش‌های بهینه‌سازی در زمینه سازه‌های مهندسی و مسائل مربوط به بهینه‌سازی و انتخاب مقادیر بهینه متغیرهای طراحی حاکم بر مسئله به کار گرفته شده‌اند. در این زمینه می‌توان به کار لیمان و همکاران [۲۵] اشاره داشت که روشی برای دستیابی به چیدمانی بهینه برای چندلایه‌های کامپوزیتی تحت بارگذاری عرضی و بار فشاری، با استفاده از روش الگوریتم ژنتیک و تحلیل ایزوژنومتریک اجزای محدود ارائه کردند. تابع هدف در این تحقیق دستیابی به استحکام و ظرفیت تحمل بار بیشینه در نظر گرفته شد و تئوری کرنش فون کارمن برای در نظر گرفتن تغییر شکل‌های بزرگ و رفتار غیرخطی ورق‌های ناشی از خمش و کمانش و پس‌کمانش مورد استفاده قرار گرفت. لیو و همکاران [۲۶] به کمک روش اجزای محدود، به بهینه‌سازی صفحات کامپوزیتی نامحدود دارای چند گشودگی

پرداختند. کواردی نو و همکاران [۲۷] کاربرد الگوریتم ژنتیک را در طراحی بهینه صفحات کامپوزیتی پیچ شده نشان دادند. جعفری و روحانی [۲۸]، به تعیین پارامترهای بهینه مؤثر بر توزیع تنش صفحات ارتوتروپیک نامحدود دارای گشودگی شبه مثالی با استفاده از الگوریتم ژنتیک پرداختند. آنها مقادیر بهینه پارامترهای زاویه چرخش گشودگی، زاویه الیاف، زاویه بار، نرمینگی و کشیدگی گشودگی بر مقدار تنش بی‌بعد اطراف گشودگی را بررسی کردند و سپس با استفاده از روش الگوریتم ژنتیک، مقادیر بهینه پارامترهای فوق را برای یک صفحه ارتوتروپیک حاوی گشودگی معرفی کردند. سورش و همکاران [۲۹] به مقایسه الگوریتم ژنتیک و اجتماع ذرات در یک مسئله بهینه‌سازی چندهدفه پرداختند و به این نتیجه رسیدند که الگوریتم اجتماع ذرات از الگوریتم ژنتیک پاسخ بهینه‌تری را حاصل می‌کند. آلانسو و همکاران [۳۰] به بررسی استفاده از الگوریتم اجتماع ذرات بر پایه حرکت دسته پرندگان در غالب روشی مناسب برای بهینه‌سازی سازه‌های کامپوزیتی پرداختند. استفاده از روش الگوریتم اجتماع ذرات اصلاح شده در بهینه‌سازی نحوه قرار گرفتن کامپوزیت‌های چندلایه توسط چانگ و همکاران [۳۱] مورد مطالعه قرار گرفت. آنها در تحقیقات خود به بهینه‌سازی با این الگوریتم در فضای گسسته پرداختند، که نتایج آنها حاکی از بهبود بازده محاسبات بود. هادسون و همکاران [۳۲] از الگوریتم کلونی مورچه‌ها در بهینه‌سازی چند هدفه پانل‌های ساندویچی کامپوزیتی در وسایل نقلیه ریلی استفاده کردند. جیانکیاو و همکاران [۳۳] توسعه یک روش برای طراحی بهینه بر پایه قابلیت اعتماد سازه‌های کامپوزیتی بر مبنای ترکیب روش PSO و FEA ارائه دادند. از دیگر تحقیقات صورت گرفته در این زمینه می‌توان به تحقیق کاتیراوان و همکاران [۳۴] اشاره کرد. آنها با استفاده از الگوریتم اجتماع ذرات به طراحی بهینه یک تیر کامپوزیتی قیددار که به‌عنوان عضو اصلی در حمل بار در یک تیغه روتور بالگرد مورد استفاده قرار گرفته است، پرداختند. همچنین نتایج این روش با روش الگوریتم گرادیانی مقایسه شد. نتایج آنها نشان داد که استفاده از الگوریتم اجتماع ذرات حاکی

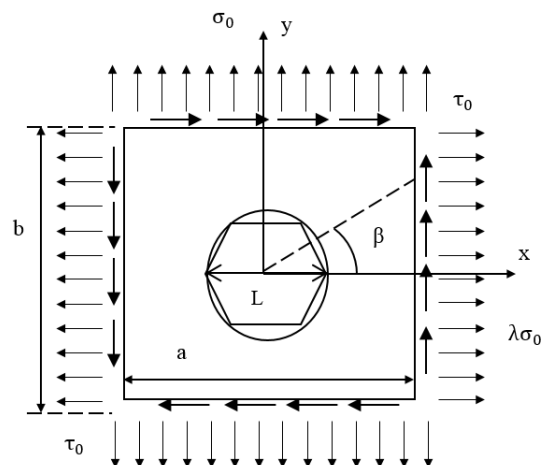
منجر به دستیابی به طراحی بهتر نسبت به روش گرادیانی می‌شود. بیشتر مطالعاتی که تاکنون صورت گرفته است بر صفحه‌های نامحدود بوده است و تحلیل و بهینه‌سازی روی پارامترهای مؤثر بر مقدار تنش بهینه در صفحه‌های محدود انجام نگرفته است. همچنین توانایی الگوریتم‌های مختلف در حل مسئله حاضر از دیگر نوآوری‌های این مقاله است. در این مقاله با تکیه بر حل تحلیلی متغیر مختلط موشخیلشویلی و بسط آن به ورق‌های محدود دارای گشودگی شش ضلعی سعی شده است تا برای بارگذاری درون صفحه‌ای (بار کششی تک‌محوری، دو‌محوری و برشی خالص)، مقادیر بهینه پارامترهای مورد استفاده جهت دستیابی به کمترین مقدار تنش بی‌بعد با استفاده از الگوریتم‌های فرا ابتکاری معرفی شود. هدف اصلی این مقاله معرفی تابع نگاشت مناسب، هندسه گشودگی، تحلیل ورق‌های محدود با گشودگی شش ضلعی، اعمال بارهای کششی تک‌محوره، دو‌محوره و برشی در اطراف گشودگی شش ضلعی و در نهایت بهینه‌سازی پارامترهای مؤثر همچون انحنای گوشه‌های گشودگی، زاویه چرخش گشودگی، نسبت اضلاع ورق و نسبت اندازه گشودگی به طول مشخصه ورق با استفاده از الگوریتم‌های تکامل تفاضلی، جستجوی هارمونی، بیگ‌بنگ-بیگ کرانچ، اجتماع ذرات و گرگ خاکستری است، که از نوآوری‌های این مقاله محسوب می‌شود. لازم به ذکر است، که مقدار تنش بهینه بی‌بعد در اطراف گشودگی شش ضلعی به‌عنوان تابع هزینه^۳ (C.F.) در نظر گرفته شده است. تنش بهینه بی‌بعد به‌صورت بیشترین تنش ایجاد شده در اطراف گشودگی به تنش اعمالی تعریف می‌شود. با بررسی که مؤلفین این مقاله داشته‌اند، تاکنون تحلیل و بهینه‌سازی برای گشودگی شش ضلعی و پارامترهای مؤثر بر ورق‌های محدود انجام نشده است.

۲- تعریف مسئله

هدف اصلی در این مقاله بهینه‌سازی تنش و پارامترهای مؤثر بر توزیع تنش ورق همسانگرد حاوی گشودگی شش ضلعی است. نسبت قطر دایره محیط به طول بزرگ‌ترین ضلع ورق، بزرگ‌تر



شکل ۲- نگاشت ورق حاوی گشودگی شش ضلعی
به ورق حاوی گشودگی دایروی



شکل ۱- ورق محدود حاوی گشودگی شش ضلعی تحت
بارگذاری درون صفحه‌ای

برحسب تابع تنش U به صورت رابطه (۱) است:

$$\frac{\partial^4 U}{\partial x^4} + 2 \frac{\partial^4 U}{\partial x^2 \partial y^2} + \frac{\partial^4 U}{\partial y^4} = 0 \quad (1)$$

موشخیلیشویلی رابطه (۲) را برای حل رابطه (۱) پیشنهاد کرد:

$$U(x, y) = \text{Re}[\bar{z}\phi(z) + \theta(z)] \quad (2)$$

با مشخص شدن تابع تنش $U(x, y)$ برحسب توابع $\phi(z)$ و

$\psi(z) = \theta'(z)$ مؤلفه‌های تنش در حالت دوبعدی و برای ناحیه

همبند ساده به صورت روابط (۳) و (۴) محاسبه می‌شوند:

$$\sigma_x + \sigma_y = 4 \text{Re}[\phi'(z)] \quad (3)$$

$$\sigma_y - \sigma_x + 2i\tau_{xy} = 2(\bar{z}\phi''(z) + \psi'(z)) \quad (4)$$

که در آن $\phi(z)$ و $\psi(z)$ توابع مختلط برحسب متغیر z هستند.

همان‌طور که در شکل (۲) نشان داده شده است، با استفاده از

رابطه (۵) ورق حاوی گشودگی شش ضلعی در صفحه

موهومی z به صفحه حاوی گشودگی دایروی به شعاع واحد در

صفحه ζ نگاشت می‌دهیم:

$$z = x + iy = w(\zeta) = R\left(\zeta + \frac{m}{\zeta^n}\right) \quad (5)$$

در این رابطه پارامترهای مختلفی همچون R ، n و m وجود دارد

که برای تعیین نوع گشودگی حائز اهمیت است. همان‌طور که

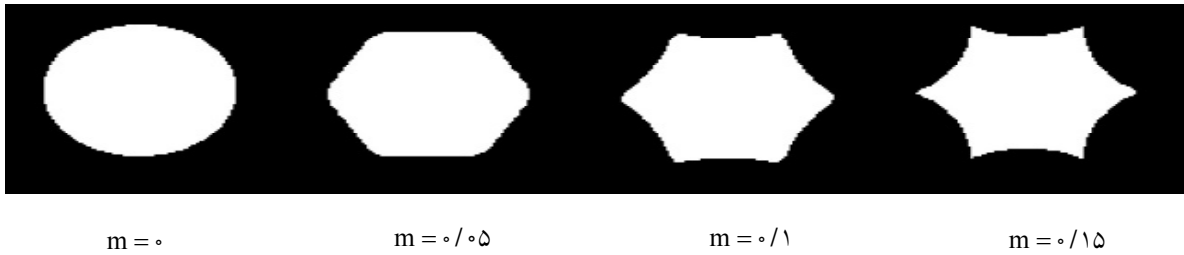
در شکل (۳) ملاحظه می‌شود، پارامتر m معیاری برای نشان

دادن انحنای گشودگی با میزان نرمی و تیزی گوشه‌های

از $\lambda = 0/2$ است، بنابراین با اطمینان می‌توان ورق را محدود در نظر گرفت. مسئله با فرض تنش صفحه‌ای و در غیاب نیروهای حجمی مورد بررسی قرار می‌گیرد. همچنین رفتار ورق در ناحیه الاستیک خطی بررسی می‌شود. فرض می‌شود گشودگی در مرکز ورق قرار گرفته و گشودگی عاری از هرگونه بار خارجی است. یعنی در مرکز گشودگی $\sigma_p = \sigma_{p\theta} = 0$ است. در شکل (۱) زاویه چرخش گشودگی که نحوه قرارگیری آن نسبت به محور افقی است، با β نمایش داده شده است. ورق تحت بار کششی تک‌محوری، دومیحوری و برشی قرار می‌گیرد. شکل گشودگی، شعاع انحنای گوشه گشودگی، زاویه چرخش گشودگی، ابعاد ورق و نوع بارگذاری درون صفحه‌ای از پارامترهایی هستند که تأثیر مقدار بهینه آنها بر توزیع تنش بهینه مورد بررسی قرار گرفته است. لازم به ذکر است که در این مقاله، در بارگذاری دومیحوری $\lambda = 2$ و در تک‌محوری $\lambda = 0$ در نظر گرفته شده است.

۳- مدل‌سازی و روش حل تحلیلی

روش تحلیلی ارائه شده در این مقاله، برگرفته از روش متغیر مختلط موشخیلیشویلی و نگاشت هم‌نوا به جهت تحلیل و بررسی تنش اطراف گشودگی‌های غیردایروی در ورق همسانگرد محدود است. معادله سازگاری برای مواد همسانگرد



شکل ۳- تأثیر پارامتر m بر انحناى گوشه گشودگی شش ضلعی

بیان می شوند:

$$\sigma_\rho + \sigma_\theta = \sigma_x + \sigma_y = 4 \operatorname{Re} \left[\frac{\phi'(\zeta)}{\omega'(\zeta)} \right] \quad (11)$$

$$\sigma_\theta - \sigma_\rho + 2i\tau_{\rho\theta} = (\sigma_y - \sigma_x + 2i\tau_{xy}) e^{i\alpha} = \frac{2\zeta^2}{\rho^2 \omega'(\zeta)} (\overline{\omega(\zeta)} \phi''(\zeta) + \omega'(\zeta) \Psi(\zeta)) \quad (12)$$

که در آن $\overline{\omega(\zeta)}$ مزدوج نگاشت هموا، برحسب متغیر ζ و:

$$e^{i\alpha} = \frac{\zeta^2 \omega'(\zeta)}{\rho^2 \omega'(\zeta)}, \quad \Phi(\zeta) = \frac{\phi'(\zeta)}{\omega'(\zeta)} \quad (13)$$

$$\Psi(\zeta) = \frac{\psi'(\zeta)}{\omega'(\zeta)}, \quad \Phi'(\zeta) = \phi''(\zeta) \omega'(\zeta)$$

از حل دستگاه معادلات (۱۱) و (۱۲) مؤلفه‌های تنش را برحسب توابع تنش و تابع نگاشت هموا به صورت زیر به دست می‌آید:

$$\sigma_x = \operatorname{Re} \left[\frac{2\phi'(\zeta)}{\omega'(\zeta)} - \frac{\overline{\omega(\zeta)} \phi''(\zeta)}{\omega'(\zeta)} + \frac{\psi'(\zeta)}{\omega'(\zeta)} \right] \quad (14)$$

$$\sigma_y = \operatorname{Re} \left[\frac{2\phi'(\zeta)}{\omega'(\zeta)} + \frac{\overline{\omega(\zeta)} \phi''(\zeta)}{\omega'(\zeta)} + \frac{\psi'(\zeta)}{\omega'(\zeta)} \right] \quad (15)$$

$$\tau_{xy} = \operatorname{Im} g \left[\frac{\overline{\omega(\zeta)} \phi''(\zeta)}{\omega'(\zeta)} + \frac{\psi'(\zeta)}{\omega'(\zeta)} \right] \quad (16)$$

$$\sigma_\rho = \operatorname{Re} \left[\frac{2\phi'(\zeta)}{\omega'(\zeta)} - \frac{\zeta^2}{\rho^2 \omega'(\zeta)} (\overline{\omega(\zeta)} \phi''(\zeta) \omega'(\zeta) + \psi'(\zeta)) \right] \quad (17)$$

$$\sigma_\theta = \operatorname{Re} \left[\frac{2\phi'(\zeta)}{\omega'(\zeta)} + \frac{\zeta^2}{\rho^2 \omega'(\zeta)} (\overline{\omega(\zeta)} \phi''(\zeta) \omega'(\zeta) + \psi'(\zeta)) \right] \quad (18)$$

$$\tau_{\rho\theta} = \operatorname{Im} g \left[\frac{\zeta^2}{\rho^2 \omega'(\zeta)} (\overline{\omega(\zeta)} \phi''(\zeta) \omega'(\zeta) + \psi'(\zeta)) \right] \quad (19)$$

بنابراین حل مسئله تنش صفحه‌ای به تعیین دو تابع تحلیلی هولومورفیک $\phi(\zeta)$ و $\psi(\zeta)$ که شرایط مرزی مسئله را ارضا

گشودگی است و R پارامتری است که نشان‌دهنده اندازه و بزرگی گشودگی است. پارامتر n نوع هندسه گشودگی را مشخص می‌کند به طوری که تعداد اضلاع گشودگی برابر $n+1$ است.

در این مقاله، مقدار R برابر یک و مقدار n برابر با پنج انتخاب می‌شود تا تابع نگاشت حاصل مربوط به نگاشت ورق حاوی گشودگی شش ضلعی شود. برای هر نوع گشودگی وقتی m کاهش می‌یابد، انحناى گوشه‌های گشودگی افزایش می‌یابد تا اینکه m به کمترین مقدار خود یعنی $m=0$ می‌رسد. در این حالت گشودگی به دایره تبدیل می‌شود.

متغیر مختلط ζ برحسب مختصات ρ و θ به صورت رابطه

(۶) است:

$$\zeta = \rho e^{i\theta} = \rho(\cos \theta + i \sin \theta) \quad (6)$$

با استفاده از روابط (۷) و (۸) که معروف به رابطه اوپلر است داریم:

$$e^{in\theta} = \cos(n\theta) + i \sin(n\theta) \quad (7)$$

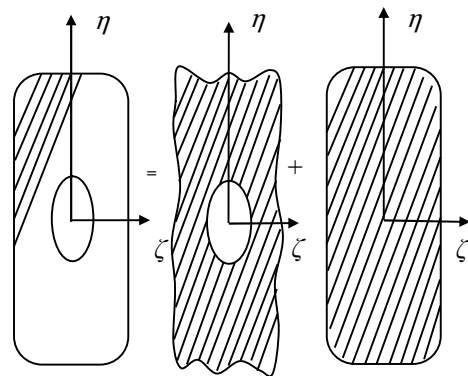
$$e^{-in\theta} = \cos(n\theta) - i \sin(n\theta) \quad (8)$$

بنابراین با جای‌گذاری روابط فوق در رابطه (۵) و جداسازی قسمت حقیقی و موهومی تابع نگاشت، x و y نقاط را در صفحه z ، برحسب ρ و θ نقاط در صفحه ζ به صورت روابط (۹) و (۱۰) خواهیم داشت:

$$x = \operatorname{Re}[w(\zeta)] = R(\rho \cos(\theta) + \frac{m \cos(n\theta)}{\rho^n}) \quad (9)$$

مؤلفه‌های تنش در سیستم مختصات قطبی و با استفاده از نگاشت هموا، برحسب متغیر ζ به صورت روابط (۱۱) و (۱۲)

ورق‌های محدود علاوه بر هندسه گشودگی، شرایط مرز خارجی تأثیر بسزایی در توزیع تنش ورق دارد. بنابراین از معادلات (۲۰) و (۲۱) به شکلی که در بالا ارائه شده است، نمی‌توان استفاده کرد. همان‌طور که در شکل (۴) مشاهده می‌شود، تابع تنش ورق محدود حاوی گشودگی دایروی در صفحه ζ ، از جمع تابع تنش ورق نامحدود حاوی گشودگی دایروی در صفحه ζ با تابع تنش ورق محدود بدون گشودگی در صفحه ζ به دست می‌آید [۲۳].



شکل ۴- نمایی از روش حل [۲۳]

لذا با استفاده از سری لورنت در یک ناحیه غیر ساده، تابع تنش شامل جملاتی با توان‌های منفی ζ که بر مرز گشودگی دایروی و ناحیه خارج آن تحلیلی است، تابع تنش ورق نامحدود حاوی گشودگی دایروی را تشکیل می‌دهد. همچنین سری لورنت شامل جملاتی با توان‌های مثبت ζ ، که بر مرز خارجی ورق تحلیلی است، تابع تنش ورق محدود بدون گشودگی را تشکیل می‌دهد. بنابراین با جمع جمله‌هایی با توان مثبت و منفی ζ سری لورنت، توابع تنش $\phi(\zeta)$ و $\psi(\zeta)$ مطابق روابط زیر خواهند بود [۲۳]:

$$\phi(\zeta) = \sum_{n=1}^{\infty} A_n \zeta^{-n} + \sum_{n=0}^{\infty} B_n \zeta^n \quad (23)$$

$$\psi(\zeta) = \sum_{n=1}^{\infty} \frac{C_n \zeta^{-n}}{\omega'(\zeta)} + \sum_{n=0}^{\infty} D_n \zeta^n \quad (24)$$

در روابط فوق، تعداد جملات سری تابع تنش ۲۵ در نظر گرفته شده است. همچنین، ضرایب A_n, B_n, C_n, D_n اعدادی مختلط هستند که به صورت زیر در نظر گرفته می‌شوند:

$$A_n = a_{n1} + ia_{n2}, B_n = b_{n1} + ib_{n2} \quad (25)$$

$$C_n = c_{n1} + ic_{n2}, D_n = d_{n1} + id_{n2}$$

حقیقی مجهول هستند. با توجه به روابط ذکر شده برای بررسی توزیع تنش اطراف گشودگی، نیاز به محاسبه ضرایب مجهول A_n, B_n, C_n, D_n در معادله (۲۵) است. به این منظور از روش حداقل مربعات مرزی استفاده شده است [۲۴]. مطابق شکل (۵) نقاطی با فاصله برابر بر مرز داخلی (مرز گشودگی) در صفحه ζ و بر مرز خارجی (مرز ورق) در صفحه z انتخاب

می‌کنند، محدود می‌شود. با مشخص شدن $\phi(\zeta)$ و $\psi(\zeta)$ و با جای‌گذاری آنها در معادلات فوق، مؤلفه‌های تنش محاسبه و مسئله تنش صفحه‌ای حل می‌شود. معادلات (۲۰) و (۲۱) برای ورق‌های محدود و نامحدود حاوی گشودگی دایروی و یا بیضوی مناسب هستند. ساوین [۴] به منظور حل مسئله توزیع تنش اطراف گشودگی‌های مختلف در ورق نامحدود تحت بارگذاری درون صفحه‌ای، از تابع نگاشت هم‌نوا استفاده کرد. او توابع $\phi(\zeta)$ و $\psi(\zeta)$ را برحسب متغیر ζ به شکل زیر معرفی کرد:

$$\phi(\zeta) = -\frac{X_n + iY_n}{2\pi(1+\chi)} \ln \zeta + a_1 \omega(\zeta) + \phi_0(\zeta) \quad (20)$$

$$\psi(\zeta) = \frac{\chi(X_n - iY_n)}{2\pi(1+\chi)} \ln \zeta + b_1 \omega(\zeta) + \psi_0(\zeta) \quad (21)$$

که در آن:

$$\phi_0(\zeta) = \sum_{n=1}^{\infty} a'_n \zeta^{-n}, \psi_0(\zeta) = \sum_{n=1}^{\infty} b'_n \zeta^{-n} \quad (22)$$

در رابطه (۲۱)، X و Y نیروهای خارجی وارد بر مرز گشودگی در جهت x و y هستند. در غیاب این نیروها، جمله لگاریتمی معادلات فوق حذف می‌شود. χ تابعی از نسبت پواسون است و مقدار آن برای تنش صفحه‌ای برابر $\chi = 3 - 4\nu$ و برای کرنش صفحه‌ای $\chi = 3 - \nu / (1 + \nu)$ است. a_1, b_1, a'_n, b'_n در معادلات فوق ثابت‌های مجهول و ν نسبت پواسون هستند. از معادلات (۲۰) و (۲۱) می‌توان در تحلیل تنش ورق‌های نامحدود حاوی گشودگی‌های مختلف استفاده کرد. اما در

این در حالی است که برای شرایط مرزی خارجی ورق (لبه‌های ورق) از شرایط مرزی ورق در صفحه z و مختصات کارتزین استفاده می‌شود. شرایط مرزی خارجی ورق محدود حاوی گشودگی به صورت معادلات (۲۸) و (۲۹) است:

$$\sigma_x \cos^2 \gamma + \sigma_y \sin^2 \gamma + 2\tau_{xy} \sin \gamma \cos \gamma = \sigma_n \quad (28)$$

$$(\sigma_y - \sigma_x) \sin \gamma \cos \gamma + \tau_{xy} (\cos^2 \gamma - \sin^2 \gamma) = \tau_n \quad (29)$$

در معادلات فوق، γ زاویه بین بردار عمود بر مرز خارجی ورق و محور x است. همچنین σ_n و τ_n به ترتیب تنش نرمال و تنش برشی در مرز خارجی هستند. در این مقاله، σ_0 تنش کششی وارد شده بر مرز خارجی ورق مقدار برابر یک مگاپاسکال و در بارگذاری کششی دومحوری $\lambda=2$ و در بارگذاری برشی تنش τ_0 برابر ۱ مگاپاسکال است. بر اساس روش حداقل مربعات مرزی، مجذور باقی مانده مرزی به صورت رابطه (۳۰) بیان می‌شود:

$$\Delta^2 = \int_{\Gamma} r^2 dr \quad (30)$$

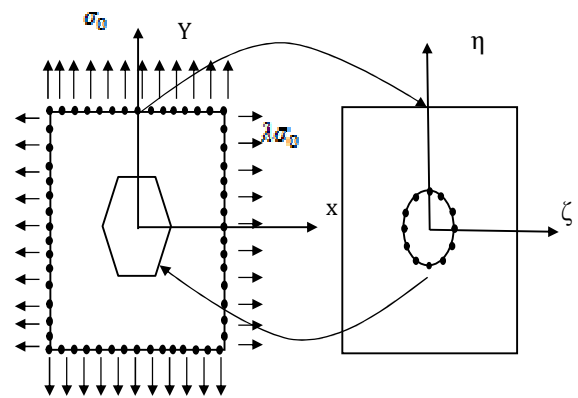
که در آن Γ مرز خارجی و داخلی کاتور است. شکل گسسته مجذور باقی مانده مرزی به صورت رابطه (۳۱) بیان می‌شود:

$$\Delta^2 = \sum_{j=1}^{N_{in}+N_{ot}} r^2(\rho_j, \theta_j) \quad (31)$$

که در آن N_{in} تعداد نقاط منتخب بر مرز داخلی دایره واحد، N_{ot} تعداد نقاط منتخب بر مرز خارجی ورق در محل اعمال بار، اندیس j نشان‌دهنده تعداد نقاط منتخب و r^2 به صورت رابطه (۳۲) تعریف می‌شود:

$$r^2(\rho_j, \theta_j) = r_1^2(\rho_j, \theta_j) + r_2^2(\rho_j, \theta_j) \quad (32)$$

تعداد نقاط منتخب بر مرز داخلی در این مقاله پس از همگرا شدن جواب‌ها ۸۰ عدد و بر مرز خارجی ۱۲۰ عدد است. در رابطه فوق، $r_1(\rho_j, \theta_j)$ و $r_2(\rho_j, \theta_j)$ اختلاف دو تنش، یکی تنش حاصل از شرایط مرزی و دیگری تنش حاصل از حل تحلیلی ارائه شده در نقاط منتخب بر مرزها هستند. پس از به دست آوردن Δ^2 برای هر نوع بارگذاری، به منظور کمینه کردن تابع اختلاف به دست آمده، از روابط (۳۳) و (۳۴) استفاده می‌شود [۲۴].



شکل ۵- موقعیت نقاط منتخب روی مرز داخلی در صفحه ζ و مرز خارجی در صفحه z

می‌شوند. با انتخاب این نقاط و با استفاده از معادله (۵) در بخش تابع نگاشت می‌توان نقاط متناظر بر مرز داخلی گشودگی شش ضلعی در صفحه z و نقاط متناظر بر مرز خارجی ورق در صفحه ζ را به دست آورد. برای استفاده از روش حداقل مربعات مرزی، به نقاط منتخب روی مرز داخلی و خارجی در صفحه ζ نیاز است. مختصات نقاط در صفحه ζ به صورت $z(x, y)$ هستند. نقاط منتخب بر مرز داخلی دایره واحد در صفحه ζ به صورت معادله (۲۶) بیان می‌شود:

$$\begin{aligned} \rho &= 1 \\ \theta &= \frac{2\pi}{N_{in}}(j-1) \\ (j &= 1, 2, \dots, N_{in}) \end{aligned} \quad (26)$$

در معادله (۲۶)، N_{in} تعداد نقاط منتخب روی مرز داخلی دایره واحد است. با جای‌گذاری مؤلفه‌های x و y نقاط منتخب در صفحه z در سمت چپ معادلات (۹) و (۱۰)، با استفاده از حل عددی، مؤلفه‌های ρ و θ نقاط متناظر در صفحه ζ محاسبه می‌شوند. در استفاده از روش حداقل مربعات مرزی، برای شرایط مرزی داخلی از شرایط مرزی دایره واحد در صفحه ζ و در مختصات قطبی استفاده شده است. شرایط مرزی روی مرز گشودگی (مرز داخلی ورق محدود)، به صورت معادله (۲۷) است:

$$\sigma_\rho = \tau_{\rho\theta} = 0, |\zeta| = 1 \quad (27)$$

$$\frac{\partial \Delta^2}{\partial a_{n1}} = 0, \quad \frac{\partial \Delta^2}{\partial a_{n2}} = 0, \quad \frac{\partial \Delta^2}{\partial b_{n1}} = 0, \quad \frac{\partial \Delta^2}{\partial b_{n2}} = 0 \quad (33)$$

$$\frac{\partial \Delta^2}{\partial c_{n1}} = 0, \quad \frac{\partial \Delta^2}{\partial c_{n2}} = 0, \quad \frac{\partial \Delta^2}{\partial d_{n1}} = 0, \quad \frac{\partial \Delta^2}{\partial d_{n2}} = 0 \quad (34)$$

در نتیجه از روابط فوق، دستگاه معادلاتی خطی تشکیل می‌شود که از حل آن ثوابت مجهول به دست می‌آیند. با جای‌گذاری این ثوابت در روابط (۲۳) و (۲۴) دو تابع تنش $\phi(\zeta)$ و $\psi(\zeta)$ محاسبه می‌شوند و در نهایت با استفاده از روابط (۱۷) تا (۱۹) مؤلفه‌های تنش به دست می‌آیند.

۴- الگوریتم‌های فرا ابتکاری

امروزه استفاده از الگوریتم‌های فرا ابتکاری^۴ در بهینه‌سازی، به دلیل عملکرد مطلوب و مناسب مورد توجه و استفاده بسیاری از محققین و پژوهشگران قرار گرفته است. این‌گونه از الگوریتم‌ها نیاز به مشتق‌گیری از تابع هدف ندارند، در واقع این‌گونه روش‌ها نقاط جدیدی را در فضای جستجو با به‌کارگیری عملگرهایی بر نقاط فعلی و حرکت به سمت فضاهای بهینه ایجاد می‌کنند. از ویژگی‌های الگوریتم فرا ابتکاری می‌توان به سادگی، انعطاف‌پذیری، مکانیسم عاری از مشتق‌گیری و اجتناب از نقطه بهینه محلی اشاره کرد. الگوریتم‌های فرا ابتکاری را می‌توان به سه دسته تقسیم کرد: الگوریتم‌های تکاملی، الگوریتم‌های مبتنی بر فیزیک و الگوریتم‌های هوش ازدحامی (SI). الگوریتم‌های تکاملی معمولاً از مفاهیم تکامل در طبیعت الهام گرفته‌اند. تکامل تفاضلی (DE) و جستجوی هارمونی (HSA) از الگوریتم‌های متداول این شاخه است. به‌طور کلی، بهینه‌سازی با تکامل یک راه حل تصادفی اولیه در نسل آن است که هر جمعیت جدید توسط ترکیب و جهش افراد در نسل قبلی ایجاد می‌شود. چون بهترین افراد، دارای احتمال مشارکت بالایی در تولید جمعیت جدید هستند و جمعیت تصادفی اولیه در طول چندین تکرار بهینه‌سازی می‌شود بنابراین، جمعیت جدید بهتر از نسل‌های قبلی است. دومین شاخه اصلی از الگوریتم‌های فرا ابتکاری، روش‌های مبتنی بر فیزیک هستند. این الگوریتم‌های بهینه‌سازی

معمولاً از قوانین فیزیکی تبعیت می‌کنند. الگوریتم بیگ بنگ-بیگ کرانچ (BB-BC) نمونه‌ای از الگوریتم‌های این شاخه است. الگوریتم بیگ بنگ-بیگ کرانچ از تئوری‌های بیگ بنگ و بیگ کرانچ الهام گرفته است. عوامل جستجوی این الگوریتم از یک نقطه در جهات تصادفی در یک فضای جستجو بر اساس اصول تئوری بیگ بنگ پراکنده می‌شوند. آنها به‌طور تصادفی جستجو کرده و سپس در یک نقطه نهایی گرد هم می‌آیند. تفاوت مکانیسم این الگوریتم‌ها از الگوریتم‌های تکاملی در این است که مجموعه‌ای تصادفی از عوامل جستجو در سرتاسر فضای جستجو بر اساس قوانین فیزیکی با هم ارتباط برقرار کرده و حرکت می‌کنند. سومین زیر دسته از الگوریتم‌های فرا ابتکاری، روش‌های هوش ازدحامی (SI) است. این الگوریتم‌ها عمدتاً از رفتار اجتماعی دسته‌های حشرات، گله‌های حیوانات، دسته‌های پرندگان یا گله‌هایی از مخلوقات در طبیعت پیروی می‌کنند. این مکانیسم تقریباً مشابه با الگوریتم مبتنی بر فیزیک است. با این حال، عوامل جستجو با استفاده از هوش اجتماعی و جمعی شبیه‌سازی شده مخلوقات حرکت می‌کنند. الگوریتم گرگ خاکستری، یکی از الگوریتم‌های جدید این دسته است که از سلسله مراتب رهبری و شیوه شکار گرگ‌های خاکستری در طبیعت الهام گرفته شده است.

۴-۱- الگوریتم تکامل تفاضلی

الگوریتم تکامل تفاضلی^۵ یکی از روش‌های اکتشافی است که توسط استورن و پرایس در سال ۱۹۹۶ میلادی ارائه شد. همگرایی مناسب، استفاده از تعداد پارامترهای کنترلی محدود و یافتن نقطه بهینه سراسری بدون تأثیرپذیری از مقادیر اولیه پارامترها از ویژگی‌های مهم این الگوریتم است. این الگوریتم تا حدودی مشابه الگوریتم ژنتیک است ولی تفاوت آن در نحوه تولید نسل جدید و استفاده از عملگر جهش است. روند ایجاد و تشکیل نسل جدید در الگوریتم ژنتیک کاملاً تصادفی است ولی در الگوریتم تکامل تفاضلی این فرایند با استفاده از یک رابطه مشخص انجام می‌گیرد. در اجرای این الگوریتم ابتدا جمعیتی

و پایان کائنات به نام تئوری انفجار بزرگ^{۱۰} که مربوط است به چگونگی پیدایش کائنات و تئوری انقباض بزرگ یا انهدام بزرگ^{۱۱} که مربوط است به درهم فرو رفتن عالم و پایان عمر آن، الهام گرفته شده است [۳۷]. این الگوریتم از لحاظ تولید جمعیت اولیه شبیه الگوریتم ژنتیک است و در کل شامل دو فاز است. فاز بیگ بنگ^{۱۲} و فاز بیگ کرانچ^{۱۳}. مرحله تولید جمعیت اولیه را فاز بیگ بنگ گویند که در آن جمعیت به صورت تصادفی و یکنواخت روی کل فضای جستجو پخش می شود. پس از آنکه جمعیت اولیه تولید شده، با توجه به تابع هدف میزان برازندگی^{۱۴} و موقعیت فعلی هر متغیر به دست می آید که آن را مرکز جرم^{۱۵} گویند. مرکز جرم در واقع متوسط موقعیت متغیرها در فضای جستجو است و می توان آن را با رابطه (۳۷) به دست آورد [۳۸].

$$x_j^c = \frac{\sum_{i=1}^N \frac{1}{f_i^i} x_j^i}{\sum_{i=1}^N \frac{1}{f_i^i}}, j=1,2,\dots,3,NT \quad (38)$$

که در آن x_j^c عضو زام مرکز جرم، x_j^i عضو زام جواب مؤلفه i ام، f_i^i میزان برازندگی عضو i ام، N تعداد عضوها و NT تعداد ابعاد مسئله است. پس از محاسبه مرکز جرم، موقعیت متغیر جدید در تکرارهای بعد را می توان با استفاده از رابطه (۳۸) به دست آورد [۳۷]:

$$x_j^{i,new} = x_j^c + r \times \frac{(x_j^{max} - x_j^{min})}{k}, j=1,2,\dots,3,NT \quad (38)$$

که در آن $x_j^{i,new}$ مقدار جدید عضو زام از مؤلفه i ام، r عددی تصادفی با توزیع نرمال، x_j^{max} و x_j^{min} به ترتیب حداکثر و حداقل مجاز متغیر x و k شمارنده تکرار است. پس از اینکه موقعیت بعدی هر یک از جوابها به دست آمد، مرکز جرم دوباره محاسبه می شود و سپس موقعیت هر یک از متغیرها دوباره به روزرسانی می شود. این روند آنقدر تکرار می شود تا شرط توقف ارضا شود. نکته حائز اهمیت دیگر این است که در رابطه (۳۸) به جای استفاده از x_j^c به دست آمده از رابطه (۳۷)، می توان از بهترین متغیر در هر تکرار به عنوان مرکز جرم استفاده

متشکل از یک سری ذرات تشکیل می شود. در این مجموعه هر ذره معرف یک جواب مسئله در فضای جستجو است و سپس با به روز کردن موقعیت ذرات با توجه به میزان شایستگی، جمعیت به سمت جواب بهینه هدایت می شود. موقعیت هر یک از اعضای جمعیت از طریق جهش^۶، باز ترکیب^۷ و انتخاب^۸ به روز می شود. در مرحله جهش بعد از تشکیل اعضای جمعیت به صورت تصادفی، برای هر یک از اعضای عضو جهش به صورت رابطه (۳۵) محاسبه می شود [۳۵]:

$$V_i = P_i + K(P_{T1} - P_i) + F(P_{T2} - P_{T3}) \quad (35)$$

در رابطه (۱)، P_i عضو ام جمعیت است و P_{T1} ، P_{T2} و P_{T3} عضو دیگر از اعضای جمعیت هستند که به صورت تصادفی انتخاب شده اند و با یکدیگر و عضو P_i برابر نیستند. در رابطه (۳۵)، F ضریب مقیاس گذاری و K ضریب ترکیب است. در مرحله باز ترکیب عضوی که به عنوان والد^۹ در نظر گرفته شده با عضو جهش یافته ترکیب می شود تا یک عضو آزمایشی ایجاد شود [۳۵].

$$u_{ij} = v_{ji} \quad \text{if } \text{rand}() < \text{crossover} \quad (36)$$

$$u_{ij} = p_{ji} \quad \text{otherwise } (j=1,2,\dots,N_{var}) \quad (37)$$

در رابطه (۳۶)، $\text{rand}()$ یک عدد تصادفی در فاصله (۰ و ۱) ایجاد می کند. همچنین crossover نیز عددی ثابت در فاصله (۰ و ۱) است که توسط کاربر تعیین می شود. سپس در مرحله انتخاب تمام اعضای جمعیت بدون توجه به میزان برازندگی آنها از شانس یکسانی برای انتخاب شدن به عنوان والد برخوردار هستند. فرزندی که بعد از عملیات جهش و قطع به دست می آید توسط تابع هزینه ارزش گذاری می شود و سپس میزان برازندگی والد و فرزند بررسی می شود و هر یک که دارای شایستگی بیشتری باشند، انتخاب می شوند. لازم به ذکر است، در صورتی که والد هنوز از فرزند شایسته تر باشد، دوباره به جمعیت برگردانده می شود [۳۶].

۴-۲- الگوریتم بیگ بنگ- بیگ کرانچ

این الگوریتم اولین بار توسط اکسین و ارول در سال ۲۰۰۶ میلادی معرفی شد و از دو تئوری مشهور درباره چگونگی آغاز

هستند، \bar{X}_p بردار موقعیت شکار و \bar{X} بردار موقعیت گرگ خاکستری است. بردار \bar{A} و \bar{C} به صورت زیر محاسبه می شود

[۳۹].

$$\bar{A} = 2\bar{a}\bar{r} - \bar{a} \quad (42)$$

$$\bar{C} = 2\bar{r} \quad (43)$$

مؤلفه های a از 0 تا 2 در طول تکرارها به طور خطی کاهش می یابند و \bar{r} ، \bar{a} ، \bar{r} بردارهای تصادفی در $[0, 1]$ هستند. گرگ خاکستری در موقعیت (X, Y) قادر به روزرسانی موقعیت خود بر اساس موقعیت شکار (X^*, Y^*) است. نقاط مختلف حول بهترین عامل، با توجه به موقعیت فعلی با تعدیل مقدار بردارهای \bar{A} و \bar{C} حاصل می شوند. از این رو گرگ خاکستری می تواند موقعیت خود حول شکار را در هر موقعیت تصادفی با استفاده از معادلات (۴۰) و (۴۱) به روزرسانی کند [۴۰]. در مرحله شکار نیز گرگ های خاکستری توانایی تشخیص موقعیت شکار و محاصره آنها را دارند. شکار معمولاً تحت رهبری و راهنمایی گرگ آلفا صورت می گیرد. بتا و دلتا همچنین گاهی در شکار مشارکت می کنند. به منظور شبیه سازی ریاضی رفتار شکار گرگ های خاکستری، فرض بر این است که گرگ های آلفا (بهترین راه حل کاندید) بتا و دلتا در مورد موقعیت بالقوه شکار دانش بهتری دارند. از این رو، بهترین راه حل های به دست آمده تاکنون را ذخیره کرده و سایر عوامل جستجو (از جمله امگا) را مجبور به به روزرسانی موقعیت آنها بر اساس موقعیت بهترین عوامل، جستجو می کنیم. فرمول های زیر در این رابطه پیشنهاد می شوند [۴۰]:

$$\bar{D}_\alpha = |\bar{C}_1 \cdot \bar{X}_\alpha - \bar{X}|, \quad (44)$$

$$\bar{D}_\beta = |\bar{C}_2 \cdot \bar{X}_\beta - \bar{X}|,$$

$$\bar{D}_\delta = |\bar{C}_3 \cdot \bar{X}_\delta - \bar{X}|$$

$$\bar{X}_1 = \bar{X}_\alpha - \bar{A}_1 \cdot (\bar{D}_\alpha), \quad (45)$$

$$\bar{X}_2 = \bar{X}_\beta - \bar{A}_2 \cdot (\bar{D}_\beta),$$

$$\bar{X}_3 = \bar{X}_\delta - \bar{A}_3 \cdot (\bar{D}_\delta)$$

$$\bar{X}(t+1) = \frac{\bar{X}_1 + \bar{X}_2 + \bar{X}_3}{3} \quad (46)$$

در مرحله حمله به شکار، گرگ های خاکستری در زمان از حرکت افتادن و توقف شکار، به آن حمله کرده و فرایند شکار را به پایان می رسانند. به منظور مدل سازی ریاضی نزدیک شدن

کرد. با در نظر گرفتن بهترین جواب در هر تکرار به عنوان مرکز جرم، رابطه (۳۸) به صورت زیر قابل بیان است [۳۷]:

$$x_j^{i,new} = x_j^{best} + r \times \frac{(x^{max} - x^{min})}{k}, \quad (39)$$

$$j = 1, 2, \dots, 3, NT$$

که در آن x_j^{best} عضو z ام بهترین جواب در تکرار $(k-1)$ ام است. سایر متغیرها نیز همان متغیرهای تعریف شده در رابطه (۳۸) هستند. لازم به ذکر است برای به روزرسانی هریک از متغیرها در هر تکرار از رابطه (۳۹) استفاده می کنیم.

۳-۴- الگوریتم گرگ خاکستری

الگوریتم بهینه سازی گرگ خاکستری^{۱۶} در سال ۲۰۱۴ میلادی توسط میرجلیلی معرفی شد. این الگوریتم با الهام گیری از زندگی گرگ های خاکستری^{۱۷} به دست آمده است. الگوریتم بهینه سازی گرگ خاکستری (GWO) از سلسله مراتب رهبری و مکانیسم شکار گرگ های خاکستری در طبیعت پیروی می کند. چهار نوع گرگ خاکستری نظیر آلفا، بتا، دلتا و امگا برای شبیه سازی سلسله مراتب رهبری به کار گرفته می شوند. به علاوه، سه مرحله اصلی شکار کردن یعنی جستجوی شکار، محاصره شکار و حمله به شکار در این الگوریتم پیاده سازی شده است. در الگوریتم بهینه سازی گرگ خاکستری (GWO)، به منظور مدل سازی ریاضی سلسله مراتب اجتماعی گرگ ها، مناسب ترین راه حل را به صورت آلفا (α) در نظر می گیریم. متعاقباً، دومین و سومین راه مناسب به ترتیب بتا (β) و دلتا (δ) نامیده می شوند. بقیه راه حل های کاندید به صورت امگا (ω) فرض می شوند. در الگوریتم گرگ خاکستری، بهینه سازی با کمک α ، β و δ صورت می گیرد. گرگ های ω از این سه گرگ تبعیت می کنند. در مرحله محاصره شکار، گرگ های خاکستری دور شکار حلقه زده و او را محاصره می کنند. به منظور مدل سازی ریاضی رفتار محاصره، معادلات زیر پیشنهاد می شود [۳۹]:

$$\bar{D} = |\bar{C} \cdot \bar{X}_p(t) - \bar{X}(t)| \quad (40)$$

$$\bar{X}(t+1) = \bar{X}_p(t) - \bar{A} \cdot \bar{D} \quad (41)$$

که t نشان دهنده تکرار فعلی، \bar{A} و \bar{C} بردارهای ضرایب

به شکار، ما مقدار \bar{a} را کاهش می‌دهیم. توجه کنید که دامنه نوسانی \bar{A} توسط \bar{a} کاهش می‌یابد. به عبارت دیگر \bar{A} مقدار تصادفی در بازه $[-2a, 2a]$ است که در آن a در طول چندین تکرار از ۰ تا ۲ کاهش می‌یابد. وقتی مقادیر تصادفی \bar{A} در $[-1, 1]$ قرار دارد، موقعیت بعدی عامل جستجو را می‌توان در هر نقطه بین موقعیت فعلی و موقعیت شکار مشاهده کرد. در صورتی که $|\bar{A}| < 1$ گرگ‌ها ملزم به حمله به شکار می‌شوند. با اپراتورهای پیشنهادی تاکنون، الگوریتم بهینه‌سازی گرگ خاکستری به عوامل جستجوی خود امکان به‌روزرسانی موقعیت خود را بر اساس موقعیت آلفا، بتا، دلتا و همچنین حمله به شکار می‌دهد. در نهایت مرحله جستجوی شکار، گرگ‌های خاکستری عمدتاً بر اساس موقعیت آلفا، بتا و دلتا جستجو می‌کنند. آنها برای جستجوی شکار از هم جدا شده و برای حمله به شکار به هم نزدیک می‌شوند. به منظور مدل‌سازی ریاضی واگرایی و جدایش آنها، از \bar{A} با مقادیر تصادفی بزرگ‌تر از ۱ ($\bar{A} > 1$) یا کمتر از -۱ ($\bar{A} < -1$) برای ملزم کردن جدا شدن عامل جستجو از شکار استفاده می‌کنیم. همچنین، در صورتی که $|\bar{A}| > 1$ ، گرگ‌های خاکستری ملزم به جدا شدن از شکار به امید یافتن شکار بهتر می‌کند. دیگر مؤلفه الگوریتم گرگ‌های خاکستری که نشان‌دهنده اکتشاف است، \bar{C} است. در معادله (۴۳) می‌توان دید، بردار \bar{C} حاوی مقادیر تصادفی در $[0, 1]$ است. این مؤلفه، اوزان تصادفی را برای شکار به‌منظور تأکید آماری ($C > 1$) یا عدم تأکید ($C < 1$) بر اثر شکار در تعریف فاصله در معادله (۴۰) در اختیار می‌گذارد. لازم به ذکر است که C بر خلاف A به‌طور خطی کاهش نمی‌یابد. ما عمداً C را ملزم به ارائه مقادیر تصادفی در همه زمان‌ها برای تأکید بر اکتشاف نه تنها در طی تکرارهای اولیه، بلکه در طول تمام تکرارهای می‌کنیم. این مؤلفه در رابطه با رکود نقاط بهینه محلی به‌خصوص در تکرارهای نهایی بسیار مفید است [۴۱].

۴-۴ الگوریتم جستجوی هارمونی

الگوریتم جستجوی هارمونی^{۱۸} (HSA) یک الگوریتم تکاملی بنا شده بر مبنای عملکرد سازهای موسیقی است [۴۲]. به عبارت دیگر، میان پیدا کردن یک حل بهینه در مسئله پیچیده و فرایند

اجرای موزیک تشابه وجود دارد. این روش حل را ابتدا گیم در سال ۲۰۰۱ میلادی ارائه کرد. مطابق با منطق این روش فراابتکاری، تلاش برای به دست آمدن هماهنگی در یک فرایند موزیک، مشابه پیدا کردن حل بهینه در مسائل بهینه‌سازی است. الگوریتم جستجوی هماهنگی مانند ژنتیک، جزء الگوریتم‌های بهبود دهنده است. به عبارت دیگر، با نسلی از بردارهای حل شروع و برای ایجاد نسل‌های جدید از فرایند انتخاب استفاده می‌شود. اما بر خلاف الگوریتم ژنتیک، در این روش از همه بردارهای حل موجود در حافظه برای تولید حل جدید استفاده می‌شود. از مزایای این الگوریتم، همگرایی سریع آن به دلیل ساختار مناسب آن است و از معایب آن افتادن در دام محلی به دلیل جستجو با تنوع کم در تکرارهای پایانی الگوریتم است [۴۲].

الگوریتم جستجوی هارمونی دارای شش مرحله است. مرحله اول تعیین مقادیر ابتدایی پارامترهای الگوریتم و مسئله است. مرحله دوم، تعیین مقادیر ابتدای حافظه هارمونی و مرحله سوم، بهبود هارمونی جدید است. مرحله چهارم، به‌روزرسانی حافظه هارمونی و در نهایت مرحله پنجم، تست قاعده توقف است. پارامترهای الگوریتم جستجوی هارمونی شامل اندازه حافظه هارمونی (HMS) تعداد بردارهای حل در حافظه، نرخ در نظر گرفتن حافظه هارمونی (HMCR)، نرخ تطبیق گام (PAR)، فاصله پهنای باند (BW) و تعداد بهبودها (NI) (شرط توقف این روش حل) هستند. با توجه به رابطه (۴۷) حافظه هارمون (HM)، ماتریسی است که از راه حل‌های ممکن و غیرممکن تشکیل شده است. راه حل‌های ممکن که قیود را ارضا می‌کنند دارای این شانس هستند که در (HM)، وارد شده و به سمت فضای راه حل بهینه کشیده شوند [۴۳].

$$HM = \begin{bmatrix} x_1^1 & x_2^1 & \dots & x_{N-1}^1 & x_N^1 \\ x_1^2 & x_2^2 & \dots & x_{N-1}^2 & x_N^2 \\ \vdots & \vdots & \vdots & \vdots & \vdots \\ x_1^{HMS-1} & x_2^{HMS-1} & \dots & x_{N-1}^{HMS-1} & x_N^{HMS-1} \\ x_1^{HMS} & x_2^{HMS} & \dots & x_{N-1}^{HMS} & x_N^{HMS} \end{bmatrix} \quad (47)$$

به عبارتی دیگر، جمعیتی از بردارهای حل مطابق رابطه (۴۷) در ماتریس حافظه الگوریتم جستجوی هماهنگی شامل HMS،

به صورت تصادفی ثبت می شود. مؤلفه های هر بردار حل باید در محدوده آن قرار داشته باشد. به منظور تولید حل جدید ابتدا مؤلفه اول به دست می آید و این کار تا مؤلفه N ام بردار حل تکراری شود. روند ایجاد هر مؤلفه مطابق با سه گام است.

گام اول، قاعده در نظر گرفتن حافظه^{۱۹} است. در این گام اگر مقدار تصادفی (مقداری تصادفی بین صفر و یک از تابع توزیع احتمال یکنواخت است) از $HMCR$ کوچک تر باشد مقدار مؤلفه i ام حل جدید از مؤلفه i ام یکی از حل های موجود در حافظه به صورت تصادفی مقداردهی می شود. در غیر این صورت مطابق با گام سوم، مقدار مؤلفه به صورت تصادفی^{۲۰} از محدوده مشخص آن مؤلفه مقداردهی می شود. از گام دوم الگوریتم^{۲۱} زمانی که گام اول اجرا شد استفاده می شود که مطابق با آن تغییری متناسب با مقدار BW در مقدار مؤلفه حل جدید (در صورتی که مقدار تصادفی از PAR کوچک تر باشد) ایجاد می شود. پارامتر i مؤلفه i ام یک حل (هارمونی) است که به طور جداگانه در هر تکرار برای کل مؤلفه های هر حل این کار تکرار می شود. اگر مقدار تابع هدف حاصل از بردار حل جدید از مقدار تابع هدف بدترین حل موجود در حافظه بهتر بود جایگزین آن در حافظه هارمونی می شود. فرایند بیان شده ادامه می یابد تا شرط توقف که تعداد بردارهای جدید ایجاد شده است (NI) ، حاصل شود. شیوه نمایش جواب با توجه به ماهیت پیوسته الگوریتم، بین مقادیر حد پایین صفر و حد بالای یک به طور تصادفی برای هر مؤلفه بردار انتخاب می شود [۴۴].

۴-۵- الگوریتم اجتماع ذرات

الگوریتم اجتماع ذرات^{۲۲} با یک ماتریس جمعیت تصادفی اولیه و بر مبنای یک فرایند تکراری شروع می شود. هر عنصر جمعیت، یک ذره نامیده می شود. این الگوریتم از تعداد مشخصی از ذرات تشکیل می شود که به طور تصادفی، مقدار اولیه می گیرند. برای هر ذره دو مقدار موقعیت و سرعت تعریف می شود که به ترتیب با یک بردار مکان و یک بردار سرعت، مدل می شوند. این ذرات، به صورت تکرارشونده ای در فضای n

بعدی مسئله حرکت می کنند تا با محاسبه مقدار بهینگی به عنوان یک ملاک سنجش، گزینه های ممکن جدید را جستجو کنند. بعد فضای مسئله، برابر تعداد پارامترهای موجود در تابع مورد نظر برای بهینه سازی است. در یک مسئله N_{var} بعدی، یک ذره یک آرایه سطری با N_{var} درایه است. این آرایه مطابق رابطه (۴۸) قابل تعریف است [۴۵]:

$$particle = [p_1 \ p_2 \ p_3 \ \dots \ p_{N_{var}}] \quad (48)$$

در این مسئله تابع هزینه (C.F.) به صورت بیشترین تنش بی بعد در اطراف گشودگی (نسبت مقدار تنش ایجاد شده در اطراف گشودگی به تنش وارده به صفحه بدون گشودگی) تعریف می شود. هزینه یک ذره با ارزیابی تابع f به ازای متغیرهای $p_1, p_2, p_3, \dots, p_{N_{var}}$ مطابق رابطه (۴۹) به دست می آید [۴۵]:

$$C.F. = f(p_1, p_2, p_3, \dots, p_{N_{var}}) \quad (49)$$

در واقع ذره ای که دارای کمترین مقدار هزینه باشد به عنوان بهترین فرد گروه (بهترین تجربه) در نظر گرفته می شود. لازم به ذکر است که سرعت هر ذره در تکرار اول به صورت تصادفی تشکیل می شود. در این الگوریتم، ذرات، سرعت و موقعیت خود را برحسب بهترین جواب های مطلق و محلی به ترتیب به صورت روابط (۵۰) و (۵۱) به روز می کنند [۴۶]:

$$V_i(t+1) = \omega \times V_i(t) + r_1 \times c_1 (p_i - x_i(t)) + \dots + r_2 \times c_2 (p_g - x_i(t)) \quad (50)$$

$$X_i(t+1) = X_i(t) + V_i(t+1) \quad (51)$$

که در آن $V_i(t+1)$ و $X_i(t+1)$ به ترتیب سرعت و موقعیت ذره در تکرار جدید است. $V_i(t)$ و $X_i(t)$ به ترتیب سرعت و موقعیت کنونی ذره، r_1 و r_2 اعداد تصادفی بین بازه صفر و یک هستند. p_i بهترین عملکرد خود ذره و p_g بهترین موقعیت پیش آمده در میان همه ذرات است. ω ، c_1 و c_2 به ترتیب ضریب اینرسی، ضریب یادگیری شخصی و ضریب یادگیری جمعی هستند. هر ذره بر اساس بهترین عملکرد خودش با شرط رابطه (۵۲) به روز می شود. علاوه بر این، به روز کردن سرعت و موقعیت بر اساس بهترین موقعیت پیش آمده در بین ذرات، با شرط رابطه (۵۳) به روز می شود [۴۷]:

$$\text{if } f(X_i) < f(p_i) \text{ then } p_i = X_i \quad (52)$$

$$\text{if } f(X_i) < f(p_g) \text{ then } p_g = X_i \quad (53)$$

اثر ضریب اینرسی طوری وارد معادلات می‌شود که در تکرارهای آخر، تأثیر این ضریب روی ذره کمتر شود. رابطه (54) برای عملگر ω در نظر گرفته شده است [47]:

$$\omega = (\omega_i - \omega_f) \times \left(\frac{\text{max iter} - \text{iter}}{\text{max iter}} \right) + \omega_f \quad (54)$$

که در آن ω_i و ω_f به ترتیب مقادیر اولیه و نهایی ضریب وزنی هستند. iter برابر شماره تکرار فعلی ذره و max iter شماره بیشترین تکرار است. کندی و ابرهارت [25] مشاهده کردند که پاسخ بهینه می‌تواند با تغییر دادن مقدار ضریب وزنی از 0/9 تا 0/4 بهبود یابد. c_1 و c_2 در مؤلفه‌های اجتماعی و شناختی سرعت ذره نقش بسیار زیادی را در کارایی ذره دارند. در اینجا پارامترهای c_1 و c_2 طوری انتخاب می‌شوند که به صورت خطی تغییر یابند، با این تفاوت که c_1 کاهش و c_2 افزایش داده شوند. این استراتژی روی جستجوی عمومی ذرات در فضای جستجو در ابتدای الگوریتم تأکید دارد و در انتهای الگوریتم به جستجوی محلی ذرات اهمیت داده و ذرات به سمت بهترین موقعیت ملاقات شده گروه جذب می‌شوند، بنابراین پارامترها به صورت روابط (55) و (56) به روز می‌شوند [47]:

$$c_1(t) = (c_{1,f} - c_{1,i}) \frac{\text{iter}}{\text{max iter}} + c_{1,i} \quad (55)$$

$$c_2(t) = (c_{2,f} - c_{2,i}) \frac{\text{iter}}{\text{max iter}} + c_{2,i} \quad (56)$$

که در آن $c_{1,i}$ ، $c_{1,f}$ ، $c_{2,i}$ و $c_{2,f}$ مقادیر ثابتی هستند.

5- اعتبارسنجی تابع هدف

همان‌طور که می‌دانید، یک الگوریتم بهینه‌سازی، علاوه بر آنکه باید بهترین مقدار بهینه را به دست آورد، باید دارای همگرایی مناسب، سرعت حل بالا و مجهز به پارامترهای شاخصی باشد که در نقاط بهینه محلی، گرفتار نشود. علت انتخاب الگوریتم‌های تکامل تفاضلی، جستجوی هارمونی، بیگ-بنگ-بیگ کرانچ و اجتماع ذرات برای مقایسه با الگوریتم گرگ خاکستری، برتر بودن و شاخص بودن تمامی الگوریتم‌های فرا ابتکاری اشاره شده در هر گروه از

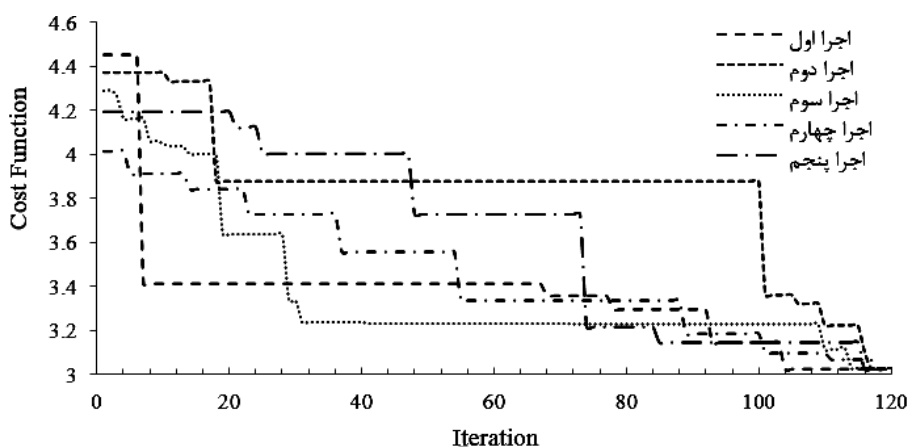
خانواده‌های خود هستند. نتایج حاصل شده از مقدار تنش بهینه حاصل شده نشان می‌دهد، تمامی الگوریتم‌ها مقادیر بهینه نزدیک به یکدیگر دارند، بنابراین برای اثبات برتری و مقایسه الگوریتم‌ها به بررسی مقادیر آماری نیز پرداخته شد. روش مقدار میانگین و انحراف معیار از جمله روش‌های آماری به کار گرفته شده در این مقاله هستند. مطابق جدول (1) ملاحظه می‌شود، میانگین الگوریتم گرگ خاکستری در اکثر موارد کمتر از تمامی الگوریتم‌های دیگر است و همچنین انحراف معیار آن نیز به صفر نزدیک‌تر است.

این مقادیر تنها به ارائه توصیفی نتایج می‌پردازد. بنابراین برای بررسی نتایج استنباطی، از آزمون ناپارامتری ویلکاکسون نیز استفاده شد. هر فرضیه در سطح معنی دار 0/05 آزمون شد. در صورتی که مقدار P آزمون کمتر از 0/05 باشد، فرضیه صفر رد می‌شود. پس از چندین بار تکرار و حصول نتایج به مقایسه الگوریتم‌ها با یکدیگر پرداختیم. با توجه به نتایج ارائه شده در جدول (1)، به این نتیجه دست یافتیم که مقادیر حاصل شده در اکثر موارد برابر 0/42 و 0/43 است که طبق فرض شاخص آماری که برابر 0/05 است، کمتر است. بنابراین فرض برابر تمامی الگوریتم‌ها نقض می‌شود (رد فرضیه صفر) و اثبات می‌شود که الگوریتم گرگ خاکستری نسبت به تمامی الگوریتم‌های دیگر برتر است.

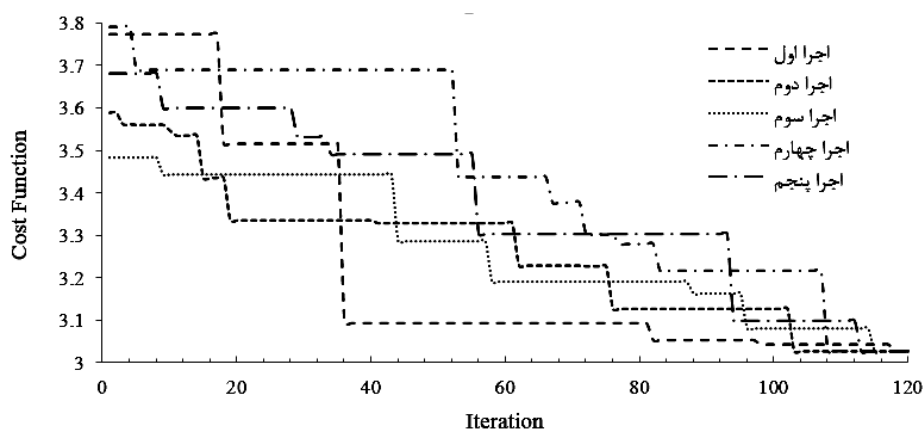
شکل‌های (6) تا (8) نمودار همگرایی را به ترتیب برای سه الگوریتم تکامل تفاضلی (DE)، بیگ-بنگ-بیگ کرانچ (BB-BC) و گرگ خاکستری (GWO) در چندین تکرار متوالی در حالت‌های بهینه تحت بارگذاری تک محوری ($L/a = 0/2$)، ($b/a = 1$) به‌ازای جمعیت بهینه 30 و در 120 تکرار نشان می‌دهد. همان‌طور که در شکل‌های (6) تا (8) مشاهده می‌شود، در یک جمعیت یکسان مقدار تابع هزینه برای الگوریتم تکامل تفاضلی (DE) در نزدیکی نسل 115، الگوریتم بیگ-بنگ-بیگ کرانچ (BB-BC) در نزدیکی نسل 104 و در الگوریتم گرگ خاکستری (GWO) در نزدیکی نسل 20 به‌طور دائم برای نسل‌های متوالی قبل و بعد ثابت می‌ماند. این نتیجه بیانگر آن است که در موارد بسیاری الگوریتم گرگ خاکستری نتایج

جدول ۱- نتایج آماری الگوریتم‌های فرا ابتکاری بر تابع هدف

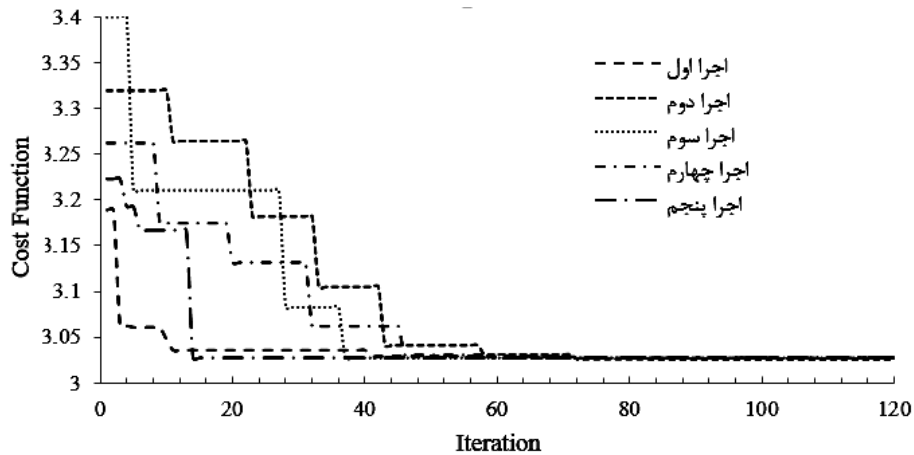
GWO		PSO		BB-BC		HSA		DE		تابع هدف
انحراف	میانگین	انحراف	میانگین	انحراف	میانگین	انحراف	میانگین	انحراف	میانگین	بارگذاری
۱/۵۲۱۱	۴/۰۹۸۴	۱/۵۴۵۳	۴/۱۳۴۵	۱/۵۳۷۹	۴/۲۶۷۲	۱/۶۴۵۸	۴/۴۷۸۹	۱/۶۷۹۲	۴/۶۲۸۸	تک محوری
۱/۰۲۴	۳/۶۵۱۳	۱/۰۲۴۴	۳/۶۵۷۲	۱/۰۲۲۵	۳/۶۹۴۶	۱/۰۷۷۴	۳/۷۸۶۱	۱/۰۸۲۳	۳/۷۸۹۲	دو محوری
۱/۰۹۳۱	۳/۰۴۷۷	۱/۱۰۴۷	۳/۰۶۸۸۱	۱/۱۶۶۵	۳/۱۶۲۵	۱/۱۲۹۱	۳/۲۴۷۸	۱/۱۱۹۷	۳/۲۴۶۳	برشی
۰/۵۷۰۲	۳/۷۰۴۸	۰/۵۷۷۹	۳/۷۱۸۱	۰/۵۷۷۴	۳/۷۲۵۹	۰/۵۷۵۳	۳/۷۳۲۸	۰/۶۰۴۵	۳/۷۴۹۲	تک محوری
۰/۱۳۱۵	۳/۵۴۴۱	۰/۱۳۳۱	۳/۵۴۶۴	۰/۱۳۲۳	۳/۵۴۸۹	۰/۱۳۷۴	۳/۵۶۹۴	۰/۱۳۶۶	۳/۵۷۱۵	دو محوری
۰/۳۴۲۷	۳/۱۱۱۴	۰/۳۴۲۹	۳/۱۱۴۹	۰/۳۴۹۶	۳/۱۴۱۷	۰/۳۴۴۳	۳/۱۳۸۲	۰/۳۴۴۱	۳/۱۲۲۵	برشی



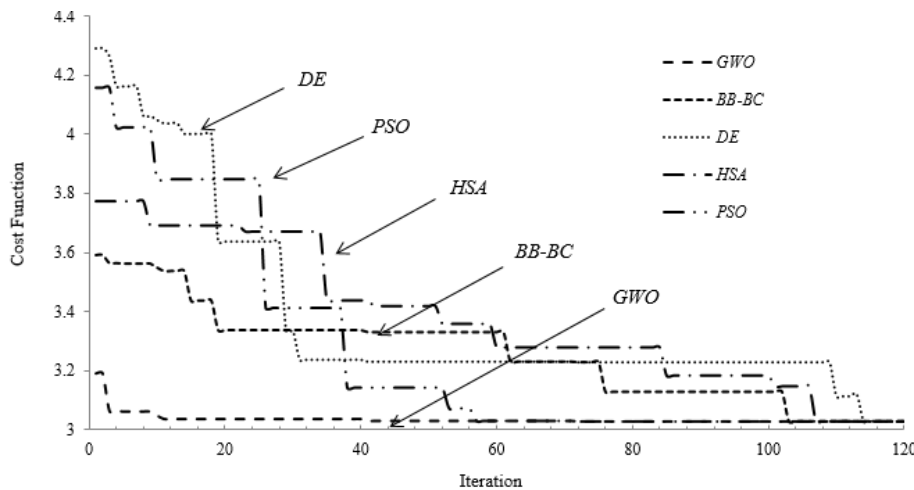
شکل ۶. نمودار همگرایی الگوریتم تکامل تفاضلی



شکل ۷- نمودار همگرایی الگوریتم بیگ-بیگ کرانچ



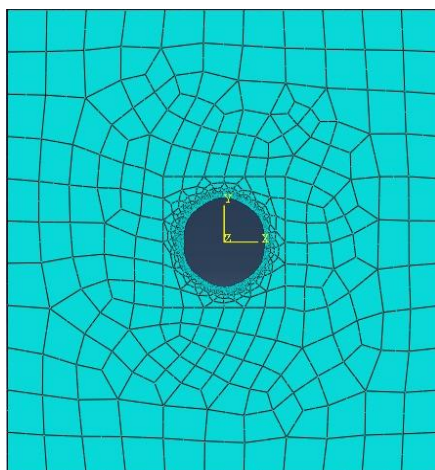
شکل ۸- نمودار همگرایی الگوریتم گرگ خاکستری



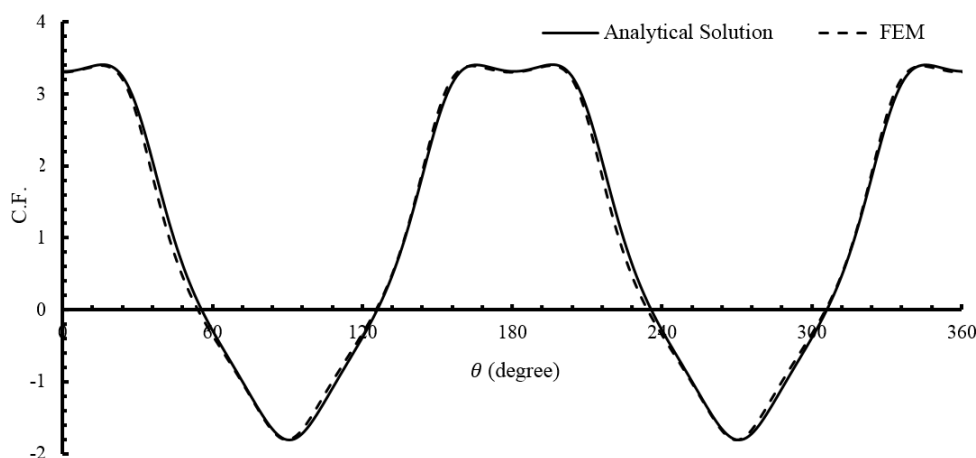
شکل ۹- مقایسه نمودار همگرایی الگوریتم‌های DE, HSA, BB-BC, PSO و GWO

در ۱۲۰ تکرار را نشان می‌دهد. لازم به ذکر است، اگرچه افزایش جمعیت باعث کشف مناطق بیشتری از فضای جستجو شده، که این امر در پیدا کردن بهینه مطلق نقش بسزایی دارد، اما انتخاب جمعیت‌های بزرگ‌تر مدت زمان حل مسئله را به شدت طولانی می‌کند. همان‌طور که از مقایسه پنج الگوریتم در شکل (۹) مشخص است، الگوریتم گرگ خاکستری در نزدیکی نسل ۱۸ به همگرایی دست می‌یابد که نسبت به الگوریتم‌های دیگر، سریع‌تر به جواب بهینه دست پیدا می‌کند. در حقیقت نتایج همگرایی حاصل شده در این مقاله بیانگر این نکته است که فرایند اکتشاف و بهره‌برداری در الگوریتم گرگ خاکستری نسبت به الگوریتم‌های دیگر مورد استفاده در این مقاله در بهینه کردن

رقابتی‌تر، پاسخ بهینه و همگرایی مناسب‌تری نسبت به تمامی الگوریتم‌های دیگر دارد. علاوه بر همگرایی، مدت زمان حل مسئله توسط پنج الگوریتم نیز مورد مقایسه قرار گرفت. پس از چندین بار اجرای برنامه مشخص شد که الگوریتم گرگ خاکستری (GWO) در مدت زمان کمتری نسبت به چهار الگوریتم دیگر قادر به یافتن بهینه مطلق است. شکل (۹) نمودار همگرایی تابع هزینه برای صفحه‌های همسانگرد محدود حاوی گشودگی شش ضلعی در حالت‌های بهینه به‌طور هم‌زمان برای پنج الگوریتم تکامل تفاضلی (DE)، جستجوی هارمونی (HSA)، بیگ-بنگ-بیگ کرانچ (BB-BC)، اجتماع ذرات (PSO) و گرگ خاکستری (GWO) به‌ازای جمعیت بهینه ۳۰ و



شکل ۱۰- مدل المان محدود از ورق حاوی گشودگی شش ضلعی



شکل ۱۱- مقایسه حل المان محدود و حل تحلیلی حاضر ($\frac{b}{a} = 1/5$)

شش ضلعی تعیین شدند. سپس هندسه گشودگی مطابق پارامترهای بهینه مذکور به دست آمده از الگوریتم گرگ خاکستری در نرم افزار آباکوس مدل سازی شد. مطابق شکل (۱۰)، به منظور اطمینان از صحت حل نرم افزار و تعیین تعداد شبکه بهینه، ناحیه دور گشودگی با اندازه های مختلف شبکه بندی شد. در این ناحیه تعداد المان ها از ۶۰ تا ۳۶۰ عدد افزایش داده شد و مشاهده شد از این عدد به بعد با افزایش تعداد المان ها نتایج تقریباً ثابت می ماند. بنابراین این تعداد المان به عنوان تعداد المان شبکه بهینه در نظر گرفته شد و نتایج در این حالت به دست آمد. در شکل (۱۱) توزیع تنش اطراف گشودگی شش ضلعی با در نظر گرفتن مقادیر بهینه پارامترهای حاصل از حل تحلیلی

مقدار تنش بی بعد، به کامل ترین و دقیق ترین حالت انجام می گیرد، که این امر دلالت بر مناسب بودن الگوریتم گرگ خاکستری در بهینه سازی مقدار تنش در صفحه های محدود است.

۶- بررسی درستی حل

همان طور که قبلاً اشاره شد، در این مقاله برای محاسبه تابع هزینه از حل تحلیلی کمک گرفته شده است. برای صحت سنجی نتایج حل تحلیلی حاضر از روش عددی اجزای محدود با کمک نرم افزار آباکوس^{۲۳} استفاده شده است. بدین منظور ابتدا با استفاده از کد برنامه بهینه سازی نوشته شده در محیط نرم افزار متلب^{۲۴}، پارامترهای بهینه مربوط به گشودگی

جدول ۳- خواص مکانیکی ماده [۱۱]

ماده	ν	G(GPa)	E(GPa)
فولاد	۰/۳	۷۹/۳	۲۰۷

($\beta = ۶۵/۹۶۹$ ، $m = ۰/۰۱۶۵۷۳۵$ ، $L/a = ۰/۴$ ، $b/a = ۱/۵$)، با مقادیر به دست آمده از حل عددی برای همان گشودگی مقایسه شده است. همپوشانی این دو روش، نشان‌دهنده اعتبار و درستی حل تحلیلی حاضر است. همچنین زاویه θ ، موقعیت نقاط روی مرز گشودگی را نسبت به محور افقی مشخص می‌کند.

۷- نتایج

تمرکز تنش در صفحات همسانگرد حاوی گشودگی مستقل از جنس و خواص مکانیکی ماده است. بنابراین نتایج این مقاله را می‌توان برای هر صفحه همسانگردی استفاده کرد. در این بخش، نتایج تنش بهینه ورق فولادی محدود حاوی گشودگی شش ضلعی تحت بارگذاری درون صفحه‌ای ارائه می‌شود. همچنین، مشخصات ماده به کار رفته در این مقاله مطابق جدول (۳) است. از آنجایی که اندازه گشودگی به صفحه مقرداری ثابت و برابر $L/a = ۰/۴$ در نظر گرفته شده، کمترین نسبت b/a می‌تواند برابر با عدد $۰/۴$ باشد که در این صورت دو ضلع ورق مماس بر گشودگی می‌شوند که این امر در کاربردهای عملی معقول به نظر نمی‌رسد. بنابراین در این مقاله نسبت b/a های بزرگ‌تر از $۰/۷$ بررسی شده است. در این پژوهش سعی می‌شود، با استفاده از پنج الگوریتم بهینه‌سازی تکامل تفاضلی، جستجوی هارمونی، بیگ-بنگ-بیگ کرانچ، اجتماع ذرات و گرگ خاکستری برای یک ورق فلزی محدود حاوی گشودگی شش ضلعی، در هر نسبت اضلاع صفحه (b/a) و هر نسبت اندازه گشودگی به طول مشخصه ورق (L/a) مقادیر بهینه دیگر متغیرهای طراحی و کمترین مقدار توزیع تنش اطراف گشودگی مورد بررسی قرار گیرد.

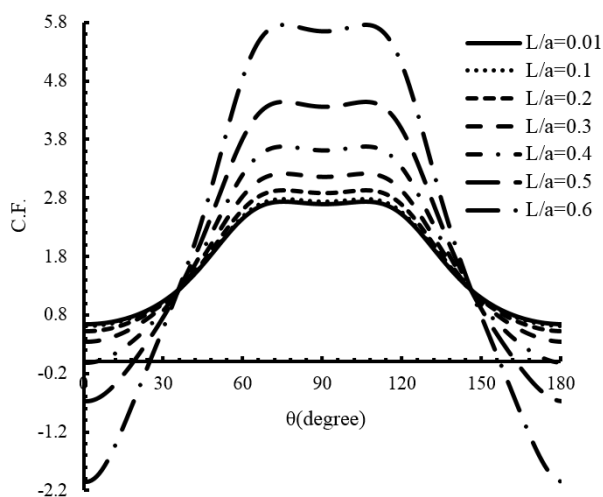
۷-۱- تأثیر نسبت اندازه گشودگی به طول مشخصه ورق

به منظور مطالعه نسبت اندازه گشودگی به طول مشخصه ورق

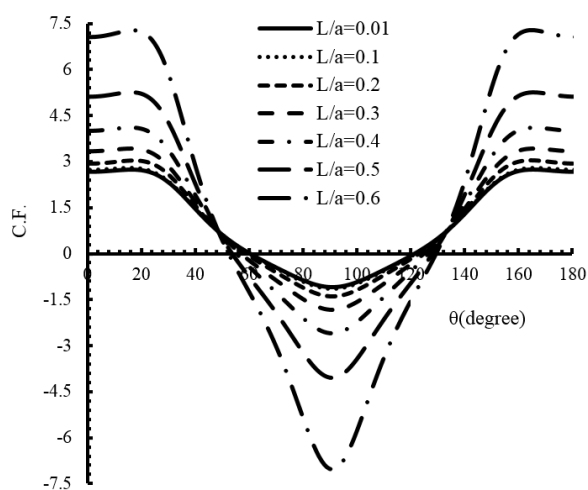
(L/a) بر مقدار تنش بهینه حول گشودگی شش ضلعی از پنج الگوریتم بهینه‌سازی تکامل تفاضلی (DE) و جستجوی هارمونی (HSA) از دسته الگوریتم‌های تکاملی، بیگ-بینگ-بیگ کرانچ (BB-BC) از دسته الگوریتم‌های مبتنی بر فیزیک و در نهایت اجتماع ذرات (PSO) و گرگ خاکستری (GWO) از دسته الگوریتم‌های مبتنی بر هوش ازدحامی استفاده شد. جدول (۴)، نتایج مقادیر بهینه شعاع انحنای گوشه گشودگی و زاویه چرخش گشودگی به عنوان متغیرهای طراحی و تنش بهینه حاصل شده از پنج الگوریتم بهینه‌سازی را در سه حالت بارگذاری درون صفحه‌ای ($b/a = ۱$) نشان می‌دهد. با توجه به نتایج این جدول، در هر سه الگوریتم بهینه‌سازی با افزایش نسبت L/a تنش در هر سه حالت بارگذاری تک محوری، دو محوری و برشی افزایش می‌یابد. همچنین ملاحظه می‌شود که الگوریتم GWO در مقایسه با الگوریتم‌های دیگر مقدار تنش بهینه‌تری را در هر سه حالت بارگذاری نتیجه می‌دهد. به طور نمونه، در بارگذاری برشی مقدار تنش بهینه در $L/a = ۰/۶$ برابر $۵/۲۳۱۱$ است که در مقایسه با سایر الگوریتم‌ها نتیجه بهینه‌تری برخوردار است. شکل‌های (۱۲) تا (۱۴)، توزیع تنش بهینه حول گشودگی شش ضلعی با اعمال مقادیر بهینه زاویه چرخش گشودگی و شعاع انحنای گوشه گشودگی به دست آمده از الگوریتم گرگ خاکستری در سه حالت بارگذاری تک محوری، دو محوری و برشی برای نسبت‌های مختلف L/a نشان می‌دهند. با توجه به شکل‌های (۱۲) تا (۱۴) مشاهده می‌شود، در محدوده اندازه گشودگی به ورق کوچک‌تر از $۰/۲$ افزایش مقدار تنش بهینه ناچیز و تقریباً مقدار تنش بهینه حول گشودگی ثابت است بنابراین در کاربردهای عملی مهندسی، ورق‌های محدود با نسبت L/a کوچک‌تر از $۰/۲$ را می‌توان نامحدود در نظر گرفت. در حالی که در محدوده بزرگ‌تر از $۰/۲$ ، افزایش مقدار تنش به میزان بیشتری است و این نشان‌دهنده این امر است که

جدول ۴- نتایج بهینه برای نسبت‌های مختلف اندازه گشودگی به ورق ($\frac{b}{a} = 1$)

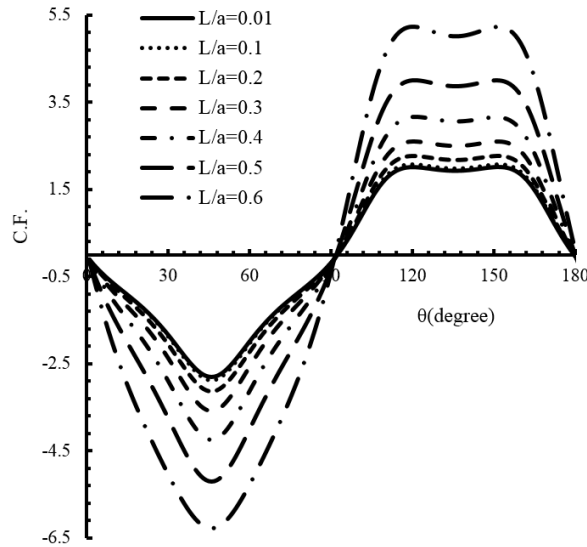
GWO	PSO	BB-BC	HSA	DE	β	m	L/a	نوع بارگذاری
۲/۷۳۹۸	۲/۷۴۱۱	۲/۷۴۱۴	۲/۷۴۱۱	۲/۷۴۱۱	۲۶/۶۹۳۵	۰/۰۱۳۷۴	۰/۰۱	تک محوری
۲/۸۰۸۳	۲/۸۱۴۲	۲/۸۶۷۱	۲/۹۲۴۶	۲/۹۲۶۱	۲۱/۹۸۸۷	۰/۰۱۳۴۰	۰/۱	
۳/۰۲۹۹	۳/۱۹۶۷	۳/۲۱۱۹	۳/۳۹۰۶	۳/۴۴۳۲	۶۵/۹۸۰۹	۰/۰۱۵۱۳	۰/۲	
۳/۴۳۴۴	۳/۴۳۸۷	۳/۴۵۳۱	۴/۴۸۳۲	۴/۴۸۷۹	۱۵/۷۰۷۶	۰/۰۱۴۷۰	۰/۳	
۴/۱۲۱۷	۴/۱۹۳۳	۴/۹۸۱۱	۴/۴۷۶۲	۵/۴۵۸۱	۱۵/۷۰۶۳	۰/۰۱۵۸۱	۰/۴	
۵/۲۶۸۸	۵/۲۶۹۲	۵/۲۶۸۹	۶/۲۹۱۳	۶/۳۰۰۱	۲۱/۹۸۹۰	۰/۰۱۸۳۸	۰/۵	
۷/۲۸۶۲	۷/۲۸۸۵	۷/۲۹	۷/۳۱۵۵	۷/۳۱۵۴	۵۳/۴۰۹۳	۰/۰۲۳۸۱	۰/۶	
۲/۷۳۴۱	۲/۷۳۴۱	۲/۷۳۴۱	۲/۷۳۷۳	۲/۷۳۷۳	۰	۰/۰۰۷۶۴	۰/۰۱	دومحوری
۲/۷۸۲۸	۲/۷۸۲۸	۲/۸۱۰۱	۲/۷۸۱۶	۲/۷۸۱۶	۰	۰/۰۰۷۷۶	۰/۱	
۲/۹۳۷۰	۲/۹۶۵۱	۳/۱۱۹۶	۲/۹۷۴۲	۲/۹۷۳۴	۰	۰/۰۰۸۱۱	۰/۲	
۳/۲۲۰۴	۳/۲۲۰۴	۳/۲۲۱۰	۳/۲۴۸۲	۳/۲۵۵۱	۰	۰/۰۰۸۶۲	۰/۳	
۳/۶۸۵۸	۳/۶۸۷۷	۳/۷۲۳۳	۴/۲۲۶۱	۴/۱۹۱۷	۰	۰/۰۰۹۴۲	۰/۴	
۴/۴۴۶۵	۴/۴۴۷۶	۴/۴۴۶۵	۴/۷۷۳۷	۴/۸۲۱۱	۰	۰/۰۱۰۸۷	۰/۵	
۵/۷۵۲۶	۵/۷۶۳۱	۵/۸۰۷۷	۵/۷۶۱	۵/۷۶۴۴	۰	۰/۰۱۳۷۶	۰/۶	
۲/۰۱۵۴	۲/۰۱۵۴	۲/۰۷۷۴	۲/۰۶۷۱	۲/۱۱۳۲	۲۹/۸۴۰۷	۰/۰۲۳۱۴	۰/۰۱	برشی
۲/۰۷۳۷	۲/۱۷۲۷	۲/۲۲۶۱	۲/۳۴۱۹	۲/۳۲۷۱	۱۰/۹۹۵۶	۰/۰۲۳۵۶	۰/۱	
۲/۲۵۹۴	۲/۲۶۱۱	۲/۵۶۶۵	۲/۵۹۳۸	۲/۵۷۱۳	۷۳/۸۲۶۲	۰/۰۲۲۹۳	۰/۲	
۲/۶۰۰۲	۲/۶۱۳۲	۲/۶۳۳۴	۲/۶۰۷۱	۲/۶۱۴۵	۱۰/۹۹۶۵	۰/۰۲۲۵۷	۰/۳	
۳/۱۵۶۲	۳/۱۵۷۶	۳/۲۵۲۶	۳/۲۵۹۱	۳/۲۶۳۸	۲۳/۵۷۰۳	۰/۰۲۰۸۲	۰/۴	
۳/۹۹۸۵	۴/۰۲۷۱	۴/۱۴۶۴	۴/۶۲۲۶	۴/۵۹۴۴	۵۴/۹۷۹۵	۰/۰۱۸۶۳	۰/۵	
۵/۲۳۱۱	۵/۲۳۴۶	۵/۲۳۵۷	۵/۲۴۳۱	۵/۲۴۰۱	۱۷/۲۸۰۵	۰/۰۱۴۱۶	۰/۶	



شکل ۱۳- روند تغییرات تابع هزینه در ورق محدود با گشودگی شش ضلعی در L/a های مختلف تحت بارکششی دومحوری



شکل ۱۴- روند تغییرات تابع هزینه در ورق محدود با گشودگی شش ضلعی در L/a های مختلف تحت بارکششی تک محوری



شکل ۱۴- روند تغییرات تابع هزینه در ورق محدود با گشودگی شش ضلعی در L/a های مختلف تحت باربرشی

الگوریتم GWO حاصل شده است. همچنین، نتایج جدول (۵) بیان می‌کند که همواره گشودگی دایروی ($m = 0$) بهترین حالت گشودگی نیست بلکه با بهینه کردن پارامترهای طراحی می‌توان به شکل بهتری که دارای مقدار تنش کمتری است، دست یافت. شکل‌های (۱۵) تا (۱۷) توزیع تنش بهینه حول گشودگی شش ضلعی با اعمال مقادیر پارامترهای بهینه حاصل شده از الگوریتم گرگ خاکستری در سه حالت بارگذاری برای نسبت‌های مختلف ابعاد ورق نشان می‌دهد. مشاهده می‌شود که با افزایش نسبت b/a مقدار ماکزیمم تنش بهینه بی‌بعد در سه حالت بارگذاری کاهش می‌یابد و در نسبت‌های بزرگ‌تر از $b/a = 1/5$ مقدار تنش بهینه به حالت پایدار رسیده و با افزایش این نسبت تغییر چندانی در مقدار تنش ماکزیمم بی‌بعد ایجاد نمی‌شود. علت این امر این است که، ورق در صورتی محدود است که نسبت قطر دایره محیط به طول بزرگ‌ترین ضلع ورق بزرگ‌تر از $0/2$ باشد. با افزایش این نسبت شرایط به سمت ورق نامحدود سوق پیدا می‌کند و تأثیر تقابل بار خارجی بر مرز گشودگی کمتر می‌شود. به همین خاطر در شکل‌های (۱۵) تا (۱۷) مشاهده می‌شود که در نسبت‌های بزرگ‌تر از $b/a = 1/5$ ، تغییر چندانی در مقدار تنش بهینه ایجاد نمی‌شود.

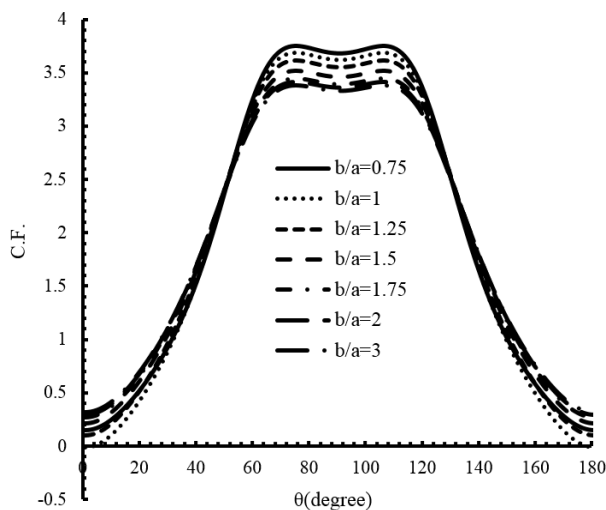
در نسبت L/a بزرگ‌تر از $0/2$ نمی‌توان از حل نامحدود ورق استفاده کرد. این امر نشان‌دهنده تأثیر بسیار زیاد اندازه گشودگی به ورق در ورق‌های محدود است.

۷-۲- تأثیر نسبت ابعاد ورق

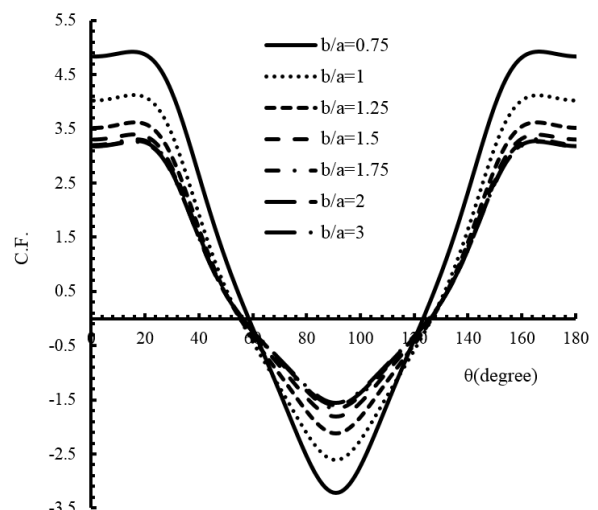
در این بخش تأثیر نسبت ابعاد ورق بر مقدار تنش بهینه حاصل از الگوریتم‌های تکامل تفاضلی (DE)، جستجوی هارمونی (HSA)، بیگ بینگ - بیگ کرانچ (BB-BC)، اجتماع ذرات (PSO) و گرگ خاکستری (GWO) حول گشودگی شش ضلعی در سه حالت بارگذاری درون صفحه‌ای ($L/a = 0/4$) بررسی شده است. نتایج حاصل شده از پنج الگوریتم فوق با در نظر گرفتن هم‌زمان شعاع انحنا گوشه گشودگی و زاویه چرخش گشودگی به‌عنوان متغیرهای طراحی برای ماده همسانگرد فولاد تحت بارگذاری تک محوری، دو محوری و برشیدر جدول (۵) ارائه شد. با مقایسه نتایج پنج الگوریتم مشاهده می‌شود، الگوریتم گرگ خاکستری از دسته الگوریتم‌های SI در مقایسه با سایر الگوریتم‌ها نتایج بهینه‌تری را به دست می‌آورد به طوری که بهینه‌ترین مقدار تنش در بارگذاری تک محوری، دو محوری و برشی به ترتیب برابر $3/2644$ ، $3/3848$ و $2/9249$ است که هر سه مقدار توسط

جدول ۵- نتایج بهینه برای نسبت‌های مختلف ابعاد ورق ($L/a = 0.4$)

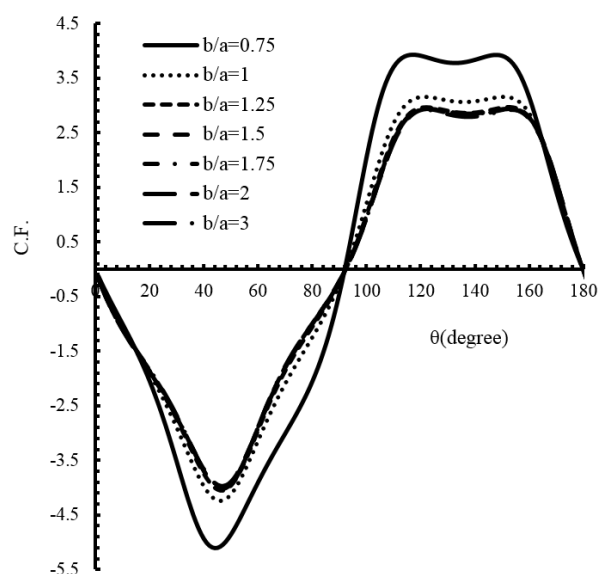
GWO	PSO	BB-BC	HSA	DE	β	m	b/a	نوع بارگذاری
۴/۹۲۱۲	۴/۹۲۱۲	۴/۹۲۱۲	۴/۹۲۱۲	۵/۰۰۱۱	۴۷/۱۲۶۷	۰/۰۱۳۴۲۱۱	۰/۷۵	تک محوری
۴/۱۲۳۱	۴/۲۰۲۱	۴/۲۱۶۹	۴/۲۳۱۴	۴/۲۷۳۹	۲۱/۹۸۶۴	۰/۰۱۵۶۷۳۶	۱	
۳/۶۲۵۲	۳/۶۲۵۵	۳/۶۴۷۱	۳/۶۲۸۶	۳/۶۲۲۲	۱۵/۷۰۷۵	۰/۰۱۶۵۷۳۵	۱/۲۵	
۳/۴۰۲۳	۳/۴۱۱۲	۳/۴۱۸۱	۳/۴۵۰۲	۳/۴۴۹۱	۶۵/۹۶۹	۰/۰۱۶۵۷۳۵	۱/۵	
۳/۳۱۳۹	۳/۳۱۴۴	۳/۳۱۸۷	۳/۳۴۱۱	۳/۳۴۰۶	۴۷/۱۲۵۹	۰/۰۱۷۲۹۴۳	۱/۷۵	
۳/۲۸۴۱	۳/۲۸۸۳	۳/۲۸۸۸	۳/۲۸۴۲	۳/۲۸۴۴	۷۲/۲۵۲۷	۰/۰۱۷۰۰۸۷	۲	
۳/۲۶۴۴	۳/۲۶۴۴	۳/۲۷۱۱	۳/۲۷۳۵	۳/۲۷۳۵	۲۸/۲۷۵۵	۰/۰۱۶۵۳۰۸	۳	دو محوری
۳/۷۵۲۲	۳/۷۵۷۱	۳/۷۶۱۷	۳/۷۵۳۳	۳/۷۵۵۹	۰	۰/۰۱۰۸۵۶۱	۰/۷۵	
۳/۶۸۵۸	۳/۶۹۲۷	۳/۶۹۱۳	۳/۷۳۸۲	۳/۷۴۰۴	۰	۰/۰۰۹۴۲۲۵	۱	
۳/۶۱۱۹	۳/۶۱۲۱	۳/۶۱۲۶	۳/۶۵۵۶	۳/۶۵۸۰	۰	۰/۰۰۸۷۵۳۶	۱/۲۵	
۳/۵۱۴۷	۳/۵۱۴۷	۳/۵۱۴۷	۳/۵۵۱۹	۳/۵۴۷۷	۰	۰/۰۰۸۰۸۶۷	۱/۵	
۳/۴۴۷۱	۳/۴۴۸۵	۳/۴۶۰۲	۳/۴۶۷۳	۳/۴۶۶۸	۰	۰/۰۰۷۶۱۶۹	۱/۷۵	
۳/۴۱۱۶	۳/۴۱۳۶	۳/۴۱۳۷	۳/۴۳۱۷	۳/۴۳۵۱	۰	۰/۰۰۷۳۶۱۱	۲	برشی
۳/۳۸۴۸	۳/۳۸۶۲	۳/۳۸۸۷	۳/۳۸۸۱	۳/۳۹۶۶	۰	۰/۰۰۷۱۸۹۲	۳	
۳/۹۳۰۶	۳/۹۳۰۶	۳/۹۳۰۶	۳/۹۳۷۵	۳/۹۳۷۵	۲۹/۲۶۰۵	۰/۰۲۲۳۵۲۴	۰/۷۵	
۳/۱۵۲۶	۳/۱۷۳۶	۳/۳۳۶۶	۳/۲۶۳۸	۳/۱۹۴۷	۲۹/۸۴۴۶	۰/۰۲۰۴۸۴۲	۱	
۲/۹۷۴۷	۲/۹۷۴۷	۲/۹۸۲۱	۳/۰۱۱۳	۲/۹۸۲۱	۴۸/۸۸۴۵	۰/۰۲۱۹۸۵۷	۱/۲۵	
۲/۹۳۶۶	۲/۹۳۸۲	۲/۹۵۰۳	۲/۹۵۶۱	۲/۹۴۴۲	۴/۹۵	۰/۰۲۲۹۹۹	۱/۵	
۲/۹۳۰۸	۲/۹۳۱۶	۲/۹۳۳۱	۲/۹۳۷۷	۲/۹۳۷۷	۱۷/۵۳۱۷	۰/۰۲۱۹۳۶۵	۱/۷۵	
۲/۹۲۹۹	۲/۹۳۰۳	۲/۹۳۰۷	۲/۹۳۱۲	۲/۹۳۱۷	۲۳/۸۱۵۵	۰/۰۲۱۵۷۴۵	۲	
۲/۹۲۴۹	۲/۹۲۵۶	۲/۹۲۸۸	۲/۹۳۰۱	۲/۹۳۰۱	۱۱/۲۳۵۴	۰/۰۲۳۶۵۰۵	۳	



شکل ۱۶- روند تغییرات تابع هزینه در ورق محدود باگشودگی شش ضلعی در b/a های مختلف تحت بارکششی دو محوری



شکل ۱۵- روند تغییرات تابع هزینه در ورق محدود باگشودگی شش ضلعی در b/a های مختلف تحت بارکششی تک محوری



شکل ۱۷- روند تغییرات تابع هزینه در ورق محدود با گشودگی شش ضلعی در b/a های مختلف تحت بار برشی

۸- نتیجه گیری

در این مقاله، با استفاده از پنج الگوریتم فرا ابتکاری به تعیین پارامترهای بهینه مؤثر بر تنش بی بعد اطراف گشودگی شش ضلعی واقع در ورق همسانگرد محدود پرداخته شد. الگوریتم تکامل تفاضلی و الگوریتم جستجوی هارمونی، الگوریتم بیگ بنگ- بیگ کرانچ، الگوریتم اجتماع ذرات و الگوریتم گرگ خاکستری به ترتیب از دسته الگوریتم‌های تکاملی، مبتنی بر فیزیک و الگوریتم‌های هوش ازدحامی (SI) پنج الگوریتم بهینه‌سازی مورد استفاده در این مقاله هستند. نتایج به دست آمده بیانگر بهتر بودن فرایند اکتشاف و بهره‌برداری در الگوریتم گرگ خاکستری نسبت به سایر الگوریتم‌ها در بهینه کردن مقدار تنش بی بعد است. الگوریتم گرگ خاکستری گونه‌ای دیگر از الگوریتم‌های فرا ابتکاری بر مبنای هوش ازدحامی (SI) است که از رفتار شکار و رهبری گرگ‌های خاکستری در طبیعت به منظور جستجوی شکار (اکتشاف) و حمله به شکار (بهره‌برداری) در فضای جستجو استفاده می‌کند. نتایج حاصل شده در این مقاله نشان می‌دهد که الگوریتم‌های مبتنی بر هوش ازدحامی همانند الگوریتم گرگ‌های خاکستری دارای مزایایی نظیر اکتشاف، بهره‌برداری بالا و اجتناب از بهینه محلی است.

همچنین، در نتایج این مسئله نشان داده شد که در موارد بسیاری نتایج رقابتی‌تر و پاسخ بهینه مناسب‌تری نسبت به الگوریتم‌های دیگر دارد که این امر دلالت بر مناسب بودن این الگوریتم در بهینه‌سازی مقدار تنش در ورق‌های محدود است. انحنای گوشه‌های گشودگی، زاویه چرخش گشودگی، نسبت اضلاع ورق، نسبت اندازه گشودگی به طول مشخصه ورق و نوع بارگذاری متغیرهای طراحی در این پژوهش بوده‌اند. تابع هزینه همان ضریب تمرکز تنش است که به صورت نسبت بیشترین تنش ایجاد شده در اطراف گشودگی به تنش اعمالی است. نحوه محاسبه تابع هزینه مورد نظر این مقاله بر پایه حل تحلیلی متغیر مختلط موشخیلشویلی و با فرض تنش صفحه‌ای است. برای محاسبه تابع تنش مربوط به ورق محدود حاوی گشودگی شش ضلعی، از جمع تابع تنش یک صفحه نامحدود حاوی همان گشودگی و تابع تنش یک ورق محدود بدون گشودگی استفاده شده است. ضرایب مجهول در تابع تنش، با استفاده از روش حداقل مربعات مرزی و اعمال شرایط مرزی مناسب به دست می‌آیند. نتایج به دست آمده حاکی از آن است که گشودگی دایروی بهترین هندسه برای کاهش تابع هزینه نیست بلکه با انتخاب انحنای مناسب می‌توان به تنش بی‌بعد

تنش نیست، بلکه زاویه چرخش گشودگی مناسب هم در این کاهش تنش، تأثیر بسزایی دارد. به طوری که با انتخاب مقادیر بهینه پارامترهای مذکور می توان تمرکز تنش را به مقدار قابل توجهی کاهش داد.

کمتری نسبت به گشودگی دایروی ($m=0$) دست یافت. برای بررسی صحت حل نتایج ارائه شده از روش اجزای محدود استفاده شد، که مقایسه نتایج حاصل از دو روش، صحت نتایج ارائه شده را تأیید می کند. همچنین نتایج نشان داد که شعاع انحناى گوشه های گشودگی تنها پارامتر مؤثر بر کاهش تمرکز

واژه نامه

- | | | |
|--------------------------------|-------------------------|------------------------------|
| 1. Faber series | 9. parent | 18. Harmony search algorithm |
| 2. Schwartz-Chirstoffel | 10. Big Bang | 19. memory consideration |
| 3. cost function | 11. Big crunch | 20. selection random |
| 4. metaheuristic algorithms | 12. Big Bang phase | 21. adjustment pitch |
| 5. differential evolution (DE) | 13. Big Crunch phase | 22. particle swarm algorithm |
| 6. mutation | 14. Fitness | 23. Abaqus |
| 7. crossover | 15. center of mass | 24. Matlab |
| 8. selection | 16. grey wolf optimizer | |
| | 17. canis llupus | |

مراجع

- Howland, R. C. J., "On the Stresses in the Neighborhood of Circular Hole in a Strip under Tension", *Philosophical Transactions of the Royal Society of London*, Vol. 229, pp. 49-86, 1929.
- Heywood, R. B., *Designing by Photoelasticity*, Chapman and Hall, London, 1952.
- Muskhelishvili, N. I., *Some Basic Problems of Mathematical Theory of Elasticity*, Netherlands: Noordhoff, Groningen, Holland, pp. 56-104, 1953.
- Savin, G. N., *Stress Concentration Around holes*, Pergamon Press, NewYork, 1961.
- Lekhnitskii, S. G., *Anisotropic plates*, Second Edition, NewYork, 1968.
- Pilkey, W. D., *Peterson's Stress Concentration Factors*, John Wiley & Sons Inc, Second Edition, NewYork, 1997.
- Theocaris, P. S., and Petrou, L., "Stress Distributions and Intensities at Corners of Equilateral Triangular Holes", *International Journal of Fracture*, Vol. 31, pp. 271-289, 1986.
- Batista, M., "On the Stress Concentration Around Hole in an Infinite Plate Subject to Uniform Load at Infinity", *International Journal of Mechanical Sciences*, Vol. 53, pp. 254-261, 2011.
- Banerjee, M., Jain, N. K., and Sanyal, S., "Stress Concentration in Isotropic and Orthotropic Composite Plates with Center Circular Hole Subjected to Transverse Static Loading", *International Journal Mechanical India Engineering*, Vol. 3, pp. 109-113, 2013.
- Darwish, F., Gharaibeh, M., and Tashtoush, G., "A Modified Equation for the Stress Concentration Factor in Countersunk Holes", *Journal of Mechanics A/Solids*, Vol. 36, pp. 94-103, 2012.
- Rezaeepazhand, J., and Jafari, M., "Stress Concentration in Metallic Plates with Special Shaped Cutout", *International Journal of Mechanical Sciences*, Vol. 52, pp. 96-102, 2010.
- Daoust, J., and Hoa, S. V., "An Analytical Solution for Anisotropic Plates Containing Triangular Holes", *Composite Structures*, Vol. 19, pp. 107-130, 1991.
- Jafari, M., and Ghandi Varnosefaderani, I., "Semi-analytical Solution of Stress Concentration Factor in the Isotropic Plates Containing Two Quasi-rectangular Cutouts", *Modares Mechanical Engineering*, Vol. 15, No. 8, pp. 341-350, 2015.
- Asmar, G. H., and Jabbar, T. G., "Stress Analysis of Anisotropic Plates Containing Rectangular Holes", *International Journal of Mechanics and Solids*, Vol. 2, pp. 59-84, 2007.
- Rao, D. K. N., Babu, M. R., Reddy, K. R. N., and Sunil, D., "Stress Around Square and Rectangular Cutouts in Symmetric Laminates", *Composite Structures*, Vol. 92, No. 12, pp. 2845- 2859, 2010.
- Jain, N. K., and Mittal, N. D., "Finite Element Analysis for Stress Concentration and Deflection in Isotropic, Orthotropic and Laminated Composite Plates with Central Circular Hole Under Transverse Static Loading", *Materials Science and Engineering*, Vol. 498, No. 1, pp. 115-124, 2008.

17. Ukadgaonker, V. G., and Rao, D. K. N., "Stress Distribution Around Triangular Holes in Anisotropic Plates", *Composite Structures*, Vol. 45, pp. 171-183, 1999.
18. Sharma, D. S., "Stress Distribution Around Polygonal Holes", *International Journal of Mechanical Sciences*, Vol. 65, pp. 115-124, 2012.
19. Linc, C., and Koc, C., "Stress and Strength Analysis of Finite Composite Laminates with Elliptical Holes", *Journal of Composite Materials*, Vol. 22, pp. 373-85, 1988.
20. Woo, C. W., and Chan, L. W. S., "Boundary Collocation Method for Analyzing Perforated Plate Problems" *Engineering Fracture Mechanics*, Vol. 43, pp. 757-768, 1992.
21. Xu, X., Sun, L., and Fan, X., "Stress Concentration of Finite Composite Laminates with Elliptical Hole", *Composite Structure*, Vol. 57, No. 2, pp. 29-34, 1995.
22. Bazehhour, B. G., and Rezaeepazhand, J., "Torsion of Tubes with Quasi-polygonal Holes using Complex Variable Method", *Mathematics and Mechanics of Solids*, Vol. 19, pp. 260-276, 2014.
23. Pan, Z., Cheng, Y., and Liu, J., "Stress Analysis of a Finite Plate with a Rectangular Hole Subjected to Uniaxial Tension using Modified Stress Functions", *International Journal of Mechanical Sciences*, Vol. 75, pp. 265-277, 2013.
24. Jafari, M., and Ardalani, E., "Analytical Solution to Calculate the Stress Distribution Around Triangular Hole in Finite Isotropic Plates under in- Plane Loading", *Modares Mechanical Engineering*, Vol. 15, No. 5, pp. 165-175, 2015.
25. Lemanh, T., and Lee, J., "Stacking Sequence Optimization for Maximum Strengths of Laminated Composite Plates Using Genetic Algorithm and Isogeometric Analysis", *Composite Structures*, Vol. 116, pp. 357-363, 2014.
26. Liu, Y., Jin, F., and Li, Q. A., "Strength-based Multiple Cutout Optimization in Composite Plates using Fixed Grid Finite Element Method", *Composite Structures*, Vol. 73, pp. 403-412, 2006.
27. Kradinov, V., Madenci, E., and Ambur, D. R., "Application of Genetic Algorithm for Optimum Design of Bolted Composite Lap Joints", *Composite Structures*, Vol. 77, pp. 148-159, 2007.
28. Jafari, M., and Rohani, A., "Optimization of Perforated Composite Plates under Tensile Stress using Genetic Algorithm", *Journal of Composite Materials*, Vol. 52, pp. 96-102, 2015.
29. Suresh, S., Sujit, P. B., and Rao, A. K., "Particle Swarm Optimization Approach for Multi-objective Composite Box-beam Design", *Composite Structures*, Vol. 81, pp. 598-605, 2007.
30. Alonso, M. G., and Duysinx, p., "Particle Swarm Optimization (PSO): an Alternative Method for Composite Optimization", *10th World Congress on Structural and Multidisciplinary Optimization*, Orlando, Florida, USA, May 19 -24, 2013.
31. Chang, N., Wang, W., Yang, W., and Wang, J., "Ply Stacking Sequence Optimization of Composite Laminate by Permutation Discrete Particle Swarm Optimization", *Structural and Multidisciplinary Optimization*, Vol. 41, No. 2, pp. 179-187, 2010.
32. Hudson, C., Carruthers, J., and Robinson, M., "Multiple Objective Optimization of Composite Sandwich Structures for Rail Vehicle Floor Panels", *Composite Structures*, Vol. 92, No. 9, pp. 2077-2082, 2010.
33. Jianqiao, C., Yuanfu, T., Rui, G., Qunli, A., and Xiwei, G., "Reliability Design Optimization of Composite Structures Based on PSO Together with FEA", *Chinese Journal of Aeronautics*, Vol. 26, pp. 343-349, 2013.
34. Kathiravan, R., and Ganguli, R., "Strength Design of Composite Beam using Gradient and Particle Swarm Optimization", *Composite Structures*, Vol. 81, pp. 471-479, 2007.
35. Storn, R., and Price, K., "Minimizing the Real Functions of the ICEC'96 Contest by Differential Evolution", *International Conference on Evolutionary Computation*, Nagoya, Japan, 1996.
36. Storn, R., and Price, K., "Differential Evolution-a Simple and Efficient Heuristic for Global Optimization Over Continuous Spaces", *Journal of Global Optimization*, Vol. 11, No. 4, pp. 341-359, 1997.
37. Erol, O. K., and Eksin, I., "A New Optimization Method: Big Bang-Big Crunch", *Advances in Engineering Software*, Vol. 37, pp. 106-111, 2006.
38. Camp, C. V., "Design of Space Trusses using Big Bang-Big Crunch Optimization", *Journal of Structural Engineering*, Vol. 133, pp. 999-1008, 2007.
39. Mirjalili, S., Mirjalili, S. M., and Lewis, A., "GreyWolf Optimizer", *Advances in Engineering Software*, Vol. 69, pp. 46-61, 2014.
40. Song, H. M., Sulaiman, M. H., and Mohamed, M. R., "Anapplication of Grey Wolf Optimizer for Solving Combined Economic Emission Dispatch Problems", *International Review on Modelling and Simulations*, Vol. 7, No.5, pp. 838-844, 2014.
41. Saremi, S., Mirjalili, S., and Mirjalili, S. M., "Evolutionary Population Dynamics and Grey Wolf Optimizer", *Neural Computing and Applications*, Vol. 26, No. 5, pp. 1257-1263, 2015.
42. Geem, Z. W., Kim, J. H., and Loganathan, G. V., "A New Heuristic Optimization Algorithm, Harmony Search", *Journal of Simulation*, Vol. 76, pp. 60-68, 2001.
43. Geem, Z. W., Fesanghary, M., Choi, J., Saka, M. P., Williams, J. C., Ayvaz, M. T., Li, L., Ryu, S., and Vasebi, A., *Recent Advances in Harmony Search*, pp. 127-142, In: Kosinski, V., (Eds.), *Advance in*

- Evolutionary Algorithms, I-Teach Education and Publishing, Vienna, Austria, 2008.
44. Lee, K. S., and Geem, Z. W., "A New Meta-heuristic Algorithm for Continuous Engineering Optimization: Harmony Search Theory and Practice", *Journal of Computer Methods in Applied Mechanics and Engineering*, Vol. 194, pp. 3902-3933, 2005.
45. Yang, X., Yuan, J., and Mao, H., "A Modified Particle Swarm Optimizer with Dynamic Adaptation", *Applied Mathematics and Computation*, Vol. 189, pp. 1205-1213, 2007.
46. Chan, F. T. S., and Tiwari, M. K., *Swarm Intelligence: Focus on Ant and Particle Swarm Optimization*, I-teach Education and Publishing, Vienna, Austria, 2007.
47. Kennedy, J., and Eberhart, R., "Particle Swarm Optimization", *Proceeding of IEEE International Conference on Neural Networks*, New York, USA, July, 1995.