

# بررسی ترمودینامیکی کاربردهای مختلف در یخچالهای خانگی

شهرام طالبی<sup>۱</sup> و علی اصغر رستمی<sup>۲</sup>  
دانشکده مهندسی مکانیک، دانشگاه صنعتی اصفهان

چکیده - با مطرح شدن مسائل زیست محیطی مانند نابود شدن لایه اوزن و افزایش اثر گلخانه‌ای و معلوم شدن نقش مخرب اکثر مبردهای پر مصرف کنونی، تلاشهای گسترده‌ای در یافتن جانشینهایی برای این گونه مبردها انجام می‌شود. در این مقاله اثر نوع سیال مبرد (خالص و مخلوط) بر عملکرد ترمودینامیکی یک سیکل تبرید مورد بررسی قرار می‌گیرد. برای این منظور یک سیکل یخچال که بر مبنای R12 طراحی شده، شبیه سازی شده است. نتایج نشان داده است که مبرد خالص R134a و مخلوط R32/R142b می‌توانند جانشینهای مناسبی برای R12 باشند.

## Thermodynamic Analysis of Refrigerators Using Different Refrigerants

S. Talebi and A.A. Rostami

Mechanical Engineering Department, Isfahan University of Technology

**ABSTRACT** - Refrigerants that are used in refrigeration systems, cause environmental difficulties such as depletion of ozone layer and greenhouse effect. Thus, we must find substitutes for such refrigerants, in this paper, the effect of refrigerant on the thermodynamics performance of refrigeration cycles are studied. To do this, a refrigerator that has designed for R12, is simulated. Results show that pure refrigerant R134a and mixture R32/R142b are convenient substitutes for R12.

اوزن (O<sub>3</sub>) در آن وجود دارد. مولکول اوزن از برخورد پرتوهای فرابنفش<sup>۳</sup> صادر شده از خورشید با مولکولهای اکسیژن تولید می‌گردد. در این فرایند پرتوهای فرابنفش جذب می‌شوند. لایه اوزن مانند یک سپر محافظ از ورود بیش از اندازه پرتوهای زیان آور فرابنفش به سطح زمین جلوگیری می‌کند. اتمهای کلر می‌توانند باعث نابود شدن مولکول اوزن شوند. کم شدن ضخامت لایه اوزن باعث شیوع سرطان پوست، بیماریهای چشمی و آلودگی هوا می‌شود. نظریه نابود شدن لایه اوزن اولین بار در سال ۱۹۷۴ میلادی مطرح شد. کاهش ضخامت لایه اوزن در هر ۱۰ سال در حدود ۴ تا ۵

۱- اثرات زیست محیطی  
فرئون ۱۱، ۱۲ و ۲۲ (R11، R12، R22) کاربرد گسترده‌ای در صنایع تبرید به عنوان سیال مبرد یا عایق حرارتی دارند. علی رغم کاربرد بسیار این مواد، آنها اثرات جبران ناپذیری بر محیط زیست می‌گذارند. یکی از این اثرات نابود شدن لایه اوزن<sup>۱</sup> است. منظور از لایه اوزن آن قسمتی از اتمسفر بالا (استراتوسفیر<sup>۲</sup>)، در ارتفاع ۱۲ تا ۱۵ کیلومتری سطح زمین است که مقادیر زیادی مولکول

۲. دانشیار

۱. دانشجوی دکترا

### فهرست علائم

$\eta_v$ راندمان حجمی کمپرسور (معادله ۲۱، بدون بعد)	$\dot{m}$ دبی جرمی (معادله ۸، kg/s)	A مساحت سطح انتقال گرما (معادله ۸، $m^2$ )
# زیر نویسها	n ضریب پلی تروپیک (معادله ۲۰، بدون بعد)	a پارامتر اول معادله حالت (معادله ۱، $kJ.m^3/kg^2$ )
a هوا	p فشار (معادله ۱، kPa)	b پارامتر دوم معادله حالت (معادله ۱، $m^3/kg$ )
amb محیط	Q سرعت انتقال گرما (معادله ۸، W)	C ضریب حجم مرده کمپرسور (معادله ۲۳، بدون بعد)
C کندانسور	R ثابت گاز (معادله ۱، $kJ/kg.K$ )	fij ضریب اختلاط مخلوط دوگانه (معادله ۷، بدون بعد)
comp کمپرسور	T دما (معادله ۱، $^{\circ}C$ )	h انتالپی مخصوص (معادله ۸، $kJ/kg$ )
E اوپراتور	U ضریب انتقال گرمای کلی (معادله ۸، $kW/m^2.^{\circ}C$ )	k نسبت گرماهای ویژه (معادله ۲۲، بدون بعد)
l مایع	V حجم مخصوص (معادله ۱، $m^3/kg$ )	LMTD اختلاف دمای متوسط لگاریتمی (معادله ۸، $^{\circ}C$ )
mix مخلوط	VP دبی حجمی کمپرسور (معادله ۲۱، $cm^3/s$ )	
r مبرد	W توان (معادله ۱۰، W)	
sat اشباع	x غلظت (کسر جرمی) (معادله ۴، بدون بعد)	
sbc فرسود		
sph فراگرم		
tp دو فاز		
v بخار		

آتش سوزی جنگلها و تغییر اکوسیستمهای گیاهی و جانوری می شود.  $CO_2$  و کلروفلوروکربنها (CFC) مهمترین گازهای گلخانه‌ای هستند. اگر ظرفیت گرم شدن جهانی را برای  $R_{12}$  یک فرض کنیم، این عدد برای  $R_{11}$  و  $R_{22}$  به ترتیب  $0/34$  و  $0/1$  است. باینکه غلظت CFCها خیلی کمتر از  $CO_2$  بوده ولی ظرفیت گرم شدن جهانی آنها چند هزار برابر  $CO_2$  است [۲]. CFCها، مثل  $R_{11}$  و  $R_{12}$ ، و هیدروکلروفلوروکربنها (HCFC)، مثل  $R_{12}$ ، سهم زیادی در نابود شدن لایه اوزن و اثر گلخانه‌ای دارند. از دو جنبه باید برای این گونه مبردها جانشینهایی یافت. نخست آنکه خود این مواد به تنهایی بر محیط زیست اثر می‌گذارند. از طرف دیگر، باید راندمان سیستمهای تبرید را افزایش داد تا تولید جهانی  $CO_2$  کم شود. طبق قوانین تصویب شده بین المللی، تولید و مصرف کلیه CFCها از سال ۱۹۹۶ و HCFCها از سال ۲۰۳۰ ممنوع می‌شود.

#### ۲- مبردهای جانشین

سیال مبرد در سیستمهای تبرید کوچک، مثل یخچالهای خانگی، عموماً  $R_{12}$  و در سیستمهای بزرگ و صنعتی، مثل تهویه مطبوع،  $R_{22}$  است. یخچالهای خانگی پرمصرفترین نوع سیستمهای تبریدند. از این رو، یافتن جانشین برای  $R_{12}$  از اهمیت

درصد است. چون در مولکول اکثر مبردهای مورد استفاده تعداد زیادی اتم کلر وجود دارد، این مواد تأثیر زیادی بر لایه اوزن می‌گذارند. اگر ظرفیت نابودسازی اوزن را برای  $R_{11}$  یک فرض کنیم، این عدد برای  $R_{12}$  و  $R_{22}$  به ترتیب  $0/98$  و  $0/05$  است [۱].

بعضی از گازها، که از نظر شیمیایی به گازهای گلخانه‌ای معروف‌اند، مثل دی اکسید کربن، متان و اکثر مبردها، می‌توانند پرتوهای فرسوخ<sup>۴</sup> را به خوبی جذب کنند. این گازها در برابر پرتوهای با بسامد بالا (فرابنفش) شفاف بوده ولی در برابر پرتوهای با بسامد پایین (فرسوخ) کدرند. وجود این گازها در اتمسفر از خروج پرتوهای فرسوخی که از سطح زمین صادر می‌گردند، جلوگیری می‌کنند. در نتیجه گرمای لازم برای زیست موجودات زنده در سطح زمین فراهم می‌شود. این فرایند به اثر گلخانه‌ای معروف است. افزایش دمای زمین به خاطر اثر گلخانه‌ای در حدود  $33$  درجه سلسیوس تخمین زده می‌شود. یعنی در صورت نبودن این اثر، دمای سطح زمین چندین درجه زیر صفر می‌بود. با افزایش فعالیت صنعتی غلظت گازهای گلخانه‌ای در اتمسفر زیاد شده و در نتیجه دمای زمین رو به افزایش است. پیش بینی شده که افزایش دمای زمین در قرن آینده ۲ تا ۵ درجه سلسیوس باشد. افزایش دمای زمین باعث افزایش سطح آب دریاها، ایجاد طوفانها،

سیستم با R134a کم می شود ولی ضریب انتقال گرما برای R134a در تبخیر ۳۰ تا ۴۰ درصد در تقطیر ۵ تا ۱۵ درصد بیشتر از R12 است [۹].

### ۳- خواص ترمودینامیکی مبردهای خالص و مخلوط

برای یافتن یک مبرد جانشین مناسب، باید خواص ترمودینامیکی مبردهای مختلف را دقیقاً بدانیم. برای یک ماده خالص ارتباط فشار - دما - حجم توسط معادله حالت بیان می شود. بهترین معادله حالت که می تواند خواص اکثر مبردها را به خوبی محاسبه کند، معادله حالت کارناهان<sup>۱۴</sup> - استارلینگ<sup>۱۵</sup> - دسانتیس<sup>۱۶</sup> (CSD) است:

$$\frac{PV}{RT} = \frac{1 + Y + Y^2 - Y^3}{(1 - Y)^2} - \frac{a}{RT(V + b)} \quad (1)$$

که  $Y = b/4V$  پارامترهای  $a$  و  $b$  توسط روابط زیر به دما مربوط اند:

$$a = a_0 \exp(a_1 T + a_2 T^2) \quad (2)$$

$$b = b_0 + b_1 T + b_2 T^2 \quad (3)$$

که برای هر ماه  $a_0, a_1, a_2, b_0, b_1, b_2$  معلوم اند [۱۰]. برای یک مخلوط می توان از همان شکل کلی معادله حالت CSD استفاده کرد، به شرط آنکه پارامترهای  $a$  و  $b$  به صورت زیر اصلاح شوند:

$$a_{mix} = \sum_{i=1}^n \sum_{j=1}^n x_i x_j a_{ij} \quad (4)$$

$$b_{mix} = \sum_{i=1}^n x_i b_i \quad (5)$$

$$a_{ii} = a_i \quad (6)$$

$$a_{ij} = (1 - f_{ij}) \sqrt{a_i a_j} \quad (7)$$

در روابط فوق  $x_i$  غلظت جزء  $i$  در مخلوط بوده و  $f_{ij}$  یک ثابت

خاصی برخوردار است. یک مبرد جانشین علاوه بر اینکه باید سازگاری نسبی با ماشین آلات سیستم داشته باشد، باید از نظر محیط زیست پذیرفتنی بوده و در ضمن بتواند راندمان سیستم را نیز افزایش دهد. از نظر ترمودینامیکی، مولکول یک مبرد مناسب باید دارای یک یا دو اتم کربن باشد [۳]. همچنین با افزایش تعداد اتمهای کلر در مولکول یک مبرد، دمای جوش نرمال (دمای اشباع در فشاریک اتمسفر) افزایش می یابد. پس برای دمای اواپراتور ثابت، مبردی که کلر بیشتری دارد، فشار کمتری بر سیستم تحمیل می کند. با افزایش تعداد اتمهای هیدروژن، اشتعال پذیری ماده زیاد می شود. سمیت یک مبرد نیز به تعداد اتمهای کلر بستگی دارد. طول عمر مولکول یک مبرد از ویژگیهایی است که بر پیامدهای زیست محیطی آن اثر می گذارد. اتم فلور باعث افزایش و اتم هیدروژن باعث کاهش طول عمر مولکول یک مبرد می شود.

باتوجه به محدودیتهای فوق، باید به فکر استفاده از مبردهای جدید و مخلوط باشیم. می دانیم دمای یک ماده مخلوط در حین جوشش و تقطیر تغییر می کند. اگر بتوانیم تغییر دمای مبرد در اواپراتور و کندانسور را با تغییر دمای سیال خارج (مثلاً هوا) هماهنگ کنیم، برگشت ناپذیری سیستم کم شده و راندمان افزایش می یابد. خواص یک ماده مخلوط علاوه بر فشار، حجم و دما به غلظت اجزای تشکیل دهنده آن نیز بستگی دارد. پس با تغییر غلظت، مواد مختلفی ساخته می شوند و در نتیجه حوزه انتخاب مبرد جانشین وسیعتر خواهد شد. لورنز<sup>۷</sup> و میوتزنر<sup>۸</sup> [۴] در سال ۱۹۷۵، اولین کسانی بودند که امکان استفاده از مبرد مخلوط را در یخچال - فریزر بررسی کرده اند. هی<sup>۹</sup> و همکارانش [۵] مخلوط R22/R142b را بررسی کرده اند. آزمایشهای آنها نشان می دهد که این مخلوط می تواند در بهترین عملکردش ۳/۵ درصد مصرف انرژی را نسبت به R12 کم کند. آزمایشهای کیم<sup>۱۰</sup> و همکارانش [۶] بر روی یک یخچال خانگی که بر اساس R12 طراحی شده، نشان می دهد که با استفاده از مبرد خالص R152a و مخلوط R22/R152a راندمان به ترتیب ۱/۵ و ۴ درصد افزایش می یابد. طبق اظهارات ویلسون<sup>۱۱</sup> و بازو<sup>۱۲</sup> [۷] R134a می تواند جانشین خوبی برای R12 در واحدهای تبرید کوچک باشد. هر چند نتایج آزمایشهای وینیارد<sup>۱۳</sup> و همکارانش [۸] نشان می دهد که راندمان

اوپراتور هستند. چون کمپرسور نمی‌تواند با سیال دو فازی کار کند، با قرار دادن یک مبدل حرارتی در خط مکش کمپرسور، احتمال ورود سیال دو فازی به کمپرسور از بین می‌رود. اوپراتور و کندانسور مبدلهای حرارتی جریان مخالفی هستند که مقدار UA (حاصلضرب ضریب انتقال گرمای کلی در مساحت سطح) آنها ثابت و معلوم در نظر گرفته شده‌اند. چون در اوپراتور و کندانسور تغییر فاز رخ می‌دهد و جریان سیال خارج (هوا) در اکثر کاربردها از نوع طبیعی است، از این‌رو عوامل کنترل‌کننده در مقدار UA ضریب انتقال گرمای جابه‌جایی سمت هواسر که بستگی زیادی به نوع مبرد ندارد.

با توجه به شکل (۱)، چهار معادله زیر از قانون اول ترمودینامیک نتیجه می‌شوند:

$$\dot{m}_r(h_1 - h_v) = (UA)_E(LMTD)_E = Q_E \quad (8)$$

$$\dot{m}_r(h_3 - h_6) = (UA)_C(LMTD)_C \quad (9)$$

$$\dot{W}_{comp} = \dot{m}_r(h_3 - h_2) \quad (10)$$

$$h_v = h_4 = h_6 + h_1 - h_2 \quad (11)$$

با داشتن بار اوپراتور،  $Q_E$ ، که از ثابتهای طراحی است، می‌توان دبی جرمی مبرد،  $\dot{m}_r$ ، را از معادله (۸) حساب کرد. مقدار فراگرمی<sup>۱۸</sup> اوپراتور،  $\Delta T_{sph}$ ، و فرسردی<sup>۱۹</sup> کندانسور،  $\Delta T_{sbc}$ ، ثابت و معلوم فرض می‌شوند. هیچ‌گونه افت فشار به جز در کمپرسور و شیر انبساط وجود ندارد. بنابراین:

$$T_8 = T_1 - \Delta T_{sph} \quad (12)$$

$$T_4 = T_{sat, v}(P_4) \quad (13)$$

$$T_5 = T_6 + \Delta T_{sbc} \quad (14)$$

$$P_8 = P_{sat, v}(T_8) = P_1 = P_2 = P_7 \quad (15)$$

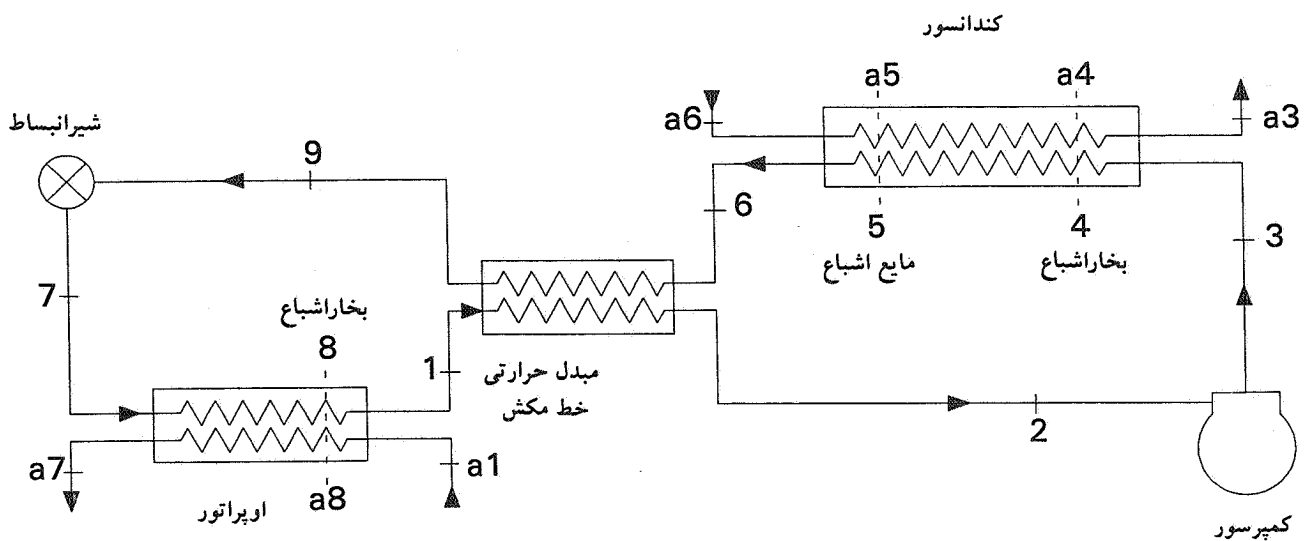
تجربی است که تأثیر مخلوط شدن دو ماده را نشان می‌دهد و ضریب اختلاط نام دارد. برای یک مخلوط دوگانه، ضریب اختلاط مقدار ثابت و معلومی است [۱۰].

با مشخص شدن معادله حالت می‌توان کلیه خواص ترمودینامیکی ماده را حساب کرد [۱۰]. کلیه مراحل محاسبه خواص ترمودینامیکی ۲۷ نوع مبرد خالص و مخلوط آنها توسط مؤسسه ملی استاندارد و تکنولوژی آمریکا<sup>۱۷</sup> (NIST)، به صورت یک نرم افزار کامپیوتری تهیه شده است [۱۱]. این نرم افزار تحت عنوان REFPROP در سال ۱۹۹۱ تکمیل شده است. کل این نرم افزار به صورت ۴ برنامه به زبان فورترن ۷۷ نوشته شده است. چون خروجی این نرم افزار به صورت جداول ترمودینامیکی است، نمی‌توان از این نرم افزار به صورت خام در برنامه‌های کامپیوتری دیگر استفاده کرد. این نرم افزار، با ورود به جزئیات آن، طوری تغییر یافته که به صورت یک زیر برنامه می‌تواند در برنامه‌های دیگر مورد استفاده قرار گیرد. کل نرم افزار اصلاح شده به صورت دو زیر برنامه به نامهای INIT و REFP است. INIT وظیفه دارد که نوع سیال مبرد را مشخص کند و ثابتهای مربوط به آن مثل جرم مولکولی، دما و فشار بحرانی، ... را از داده‌های موجود در نرم افزار بخواند. داده‌های ۲۷ نوع مبرد در این نرم افزار موجود است. زیر برنامه REFP با گرفتن دو خاصیت مستقل ماده، خواص ترمودینامیکی دیگر آن را حساب می‌کند. مثلاً با داشتن دما و فشار می‌توان بقیه خواص مثل انتالپی، انترپی، گرمای ویژه، ... را به دست آورد. خواص مستقل ورودی به REFP دما - فشار، انتالپی - فشار و انترپی - فشار هستند. همچنین می‌توان خواص اشباع را در دما یا فشار معلوم حساب کرد.

#### ۴- شبیه سازی سیکل تبرید

منظور از شبیه سازی یک سیستم حرارتی، بیان فرایندهای انجام گرفته در آن به صورت روابط ریاضی است. هر جزء سیستم به صورت یک یا چند رابطه ریاضی مدل می‌شود. سپس با حل همزمان این معادلات، عملکرد سیستم بررسی می‌گردد. شکل (۱) یک سیکل تبرید را که در یخچالهای خانگی به کار می‌رود، نشان می‌دهد.

چهار جزء اصلی سیکل، کمپرسور، کندانسور، شیر انبساط و



شکل ۱- سیکل تبرید تراکمی یخچال

برای کمپرسور رادرمچر<sup>۲۰</sup> و جانگ<sup>۲۱</sup> [۱۲] فقط یک راندمان ایزنتروپیک معلوم و ثابت فرض کرده‌اند و ادعا کرده‌اند که دمای مبرد در ورود به کمپرسور تقریباً برابر با دمای محیط است. با این فرضیات، دو متغیر مستقل  $T_1$  و  $T_6$  بوده و دو قیدی که باید ارضاء شوند معادلات (۸) و (۹) هستند. بقیه مجهولها توسط معادلات ارائه شده به این دو متغیر بستگی دارند. در مدل آنها، اندازه کمپرسور ثابت نیست. برای آنکه عملکرد سیستم با مبردهای مختلف واقعیتر بررسی شود، باید اندازه کمپرسور ثابت باشد. مدل زیر برای کمپرسور واقعی در نظر گرفته شده است:

$$\dot{W}_{\text{comp}} = \frac{n}{n-1} P_r V_r \left[ \left( \frac{P_r}{P_r} \right)^{\frac{n-1}{n}} - 1 \right] \quad (20)$$

$$\dot{m}_r = \frac{\eta_v}{V_r} \times VP \quad (21)$$

که  $n$  ضریب پسی تروپیک بوده و با تقریب خوبی می‌توان نوشت: [۱۳]:

$$n \cong \left( \frac{k_r + k_r}{2} \right) \times 0.95 \quad (22)$$

دبی حجمی،  $VP$ ، برابر با حاصلضرب حجم جابه جایی سیلندر

$$P_\delta = P_{\text{sat},1}(T_\delta) = P_6 = P_4 = P_3 = P_9 \quad (16)$$

قسمتهای دو فاز، فروسرد و فراگرم در کندانسور و اوپراتور به طور جداگانه در نظر گرفته می‌شوند و اختلاف دمای متوسط لگاریتمی برای این دو جزء به صورت زیر محاسبه می‌گردد:

$$(LMTD)_E = f_{tp,E} \times (LMTD)_{tp,E} + f_{sph,E} \times (LMTD)_{sph,E} \quad (17)$$

$$(LMTD)_C = f_{sbc,C} \times (LMTD)_{sbc,C} + f_{tp,C} \times (LMTD)_{tp,C} + f_{sph,C} \times (LMTD)_{sph,C} \quad (18)$$

که  $f$  نشاندهنده کسر انتقال گرما در یک ناحیه مشخص است. مثلاً  $f_{tp,C}$  کسری از انتقال گرما در کل کندانسور است که در ناحیه دو فاز رخ می‌دهد، یعنی

$$f_{tp,C} = \frac{h_4 - h_\delta}{h_3 - h_6} = 1 - f_{sbc,C} - f_{sph,C} \quad (19)$$

دبی جرمی و دمای ورود هوا به کندانسور و اوپراتور مقادیر معلومی‌اند.

کمپرسور در سرعت دورانی پیستون بوده و از پارامترهای معلوم کمپرسور است.  $\eta_v$  راندمان حجمی کمپرسور بوده و از رابطه زیر محاسبه می‌گردد.

$$\eta_v = 1 + C - C \left( \frac{P_3}{P_2} \right)^{1/n} \quad (23)$$

ضریب حجم مرده کمپرسور،  $C$ ، مقدار معلومی است و به هندسه کمپرسور بستگی دارد. در این حالت، چهار تابعی که باید صفر شوند عبارت انداز:

$$Re1 = \dot{m}_r(h_3 - h_2) - (UA)_C(LMTD)_C \quad (24)$$

$$Re2 = \dot{m}_r(h_1 - h_v) - (UA)_E(LMTD)_E \quad (25)$$

$$Re3 = \dot{m}_r(h_3 - h_2) - \dot{W}_{comp} \quad (26)$$

$$Re4 = \dot{m}_r - \frac{Q_E}{h_1 - h_v} \quad (27)$$

که  $\dot{m}_r$  از معادله (21) و  $\dot{W}_{comp}$  از معادله (20) محاسبه می‌شوند. با حل این چهار معادله، چهار مجهول مستقل  $T_1, T_2, T_3$  و  $T_4$  به دست می‌آیند. سپس متغیرهای دیگر سیکل از معادلات (12) - (16) و معادله حالت قابل محاسبه خواهند بود. معادلات غیر خطی (27) - (20) با روش نیوتن<sup>22</sup> - رافسون<sup>23</sup> حل می‌شوند. برنامه کامپیوتری نوشته شده که می‌تواند به همراه REFPROP اصلاح شده، عملکرد سیکل را تحت شرایط کارکرد مختلف و میردهای گوناگون محاسبه کند [10]. در مدلی که بیان شد، هندسه مسئله فقط در کمپرسور وارد شد. یک مدل دقیقتر، مدلی است که ابعاد مبدل‌های حرارتی و لوله موین (یا شیرانبساط) نیز معلوم و ثابت باشند. برای این کار باید اطلاعات دقیقی در مورد مکانیک سیالات و انتقال گرما در این وسایل داشته باشیم. در مرجع [14] یک یخچال با میرد خالص که اوپراتور و کندانسور آن با جریان اجباری هوا کار می‌کنند و ابعاد تمام قطعات و جرم میرد موجود در آن معلوم و ثابت بوده، مدل شده است. بررسی نظری و آزمایشی اوپراتور و کندانسورهایی که با جریان طبیعی هوا کار می‌کنند و

انتقال گرما در تغییر فاز میردهای مخلوط موضوع تحقیقات جاری است. البته نتایجی موجود است ولی کلیت لازم را ندارند [15]. چون هدف از این پژوهش انتخاب میردهای جانشین مناسب است، مدل بیان شده با همه فرضیات ساده سازی آن، نتایج کیفی مطمئنی می‌دهد.

#### ۵- بررسی نتایج

از نظر ترمودینامیکی، ضریب عملکرد<sup>24</sup> (COP) معیار است که راندمان سیکل را نشان می‌دهد و باید تا حد امکان بزرگ باشد. نسبت فشار زیاد کمپرسور، توان مصرفی زیاد و اندازه بزرگ کمپرسور را باعث می‌شود. وقتی کمپرسور را ایزنتروپیک فرض کنیم، ظرفیت حجمی<sup>25</sup> که به صورت نسبت بار اوپراتور به دبی حجمی ورود به کمپرسور تعریف می‌شود، معیاری است که به طور معکوس به اندازه کمپرسور مربوط است. شرایط کارکرد زیر در نظر گرفته شده‌اند:

$$Q_E = 200 \text{ W}, T_{a1} = -11^\circ\text{C}, T_{amb} = T_{a6} = 32^\circ\text{C},$$

$$\Delta T_{sbc} = \Delta T_{sph} = 3^\circ\text{C}, (UA)_E = 0.02 \text{ kW}/^\circ\text{C},$$

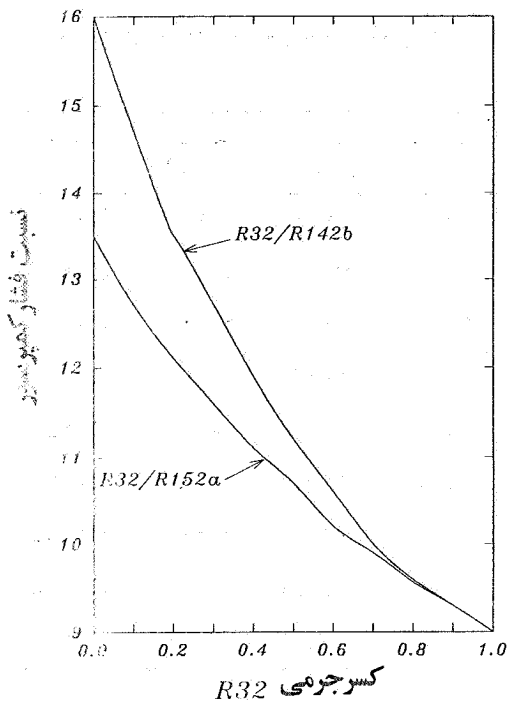
$$(UA)_C = 0.01 \text{ kW}/^\circ\text{C}, \dot{m}_{a,E} = 0.026 \text{ kg/s},$$

$$\dot{m}_{a,C} = 0.054 \text{ kg/s}, VP = 420 \text{ cm}^3/\text{s},$$

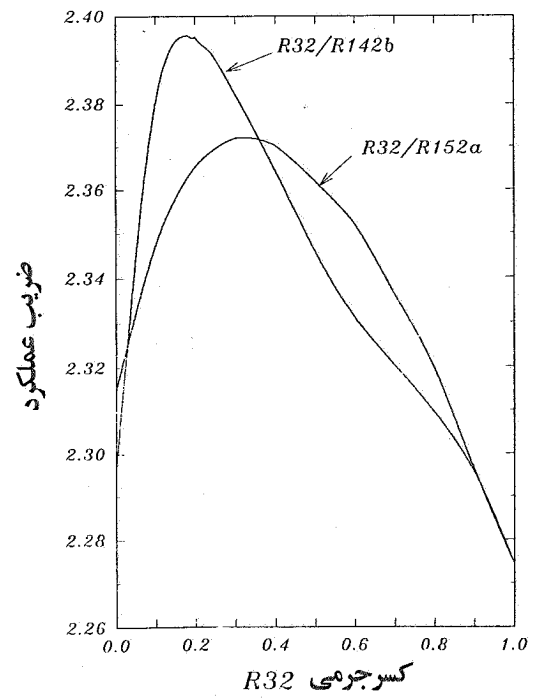
$$C = 0.03,$$

بفرض کمپرسور ایزنتروپیک، برای میردهای خالص نتایج در جدول (1) آمده‌اند. برای دو نمونه میرد مخلوط، شکلهای (2) تا (5) تغییر پارامترهای مختلف را با غلظت نشان می‌دهند. در جدول (1) فقط COP سه میرد بیشتر از R12 است. فقط R134a و R152a هستند که تفاوت ظرفیت حجمی آنها با R12 کمتر از 10٪ است. R152a به دلیل اشتعال پذیری زیاد کنار گذاشته می‌شود. پس برای انتخاب میرد جانشین با محدودیت مواجه‌ایم.

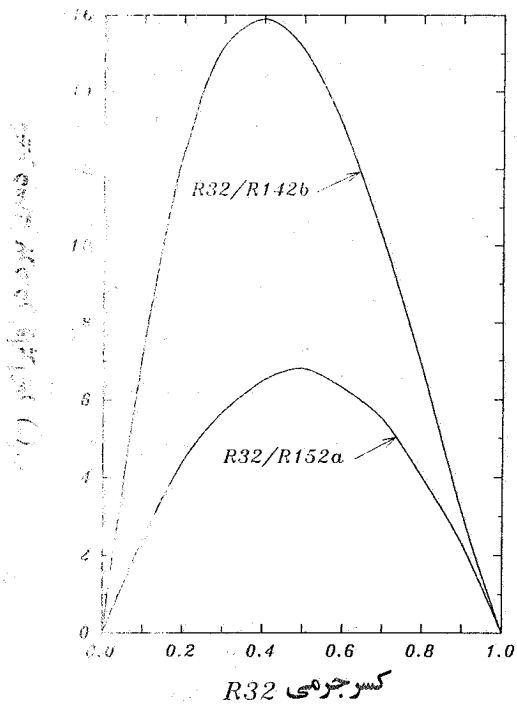
از این رو، باید از میان مخلوطها به دنبال میرد جانشین مناسب بگردیم. برای مثال، شکلهای (2) تا (5) تغییرات پارامترهای مهم مخلوطها R32/R152a و R32/R142b را برحسب غلظت R32 نشان می‌دهند. با کسر جرمی 0/2 برای R32 در مخلوط R32/R142b، COP بیشترین مقدار است. در کسر جرمی 0/23 ظرفیت حجمی مخلوط با R12 برابر و در کسر جرمی 0/17 تغییر دمای مخلوط در اوپراتور با تغییر دمای هوای خارج (9°C) برابر است.



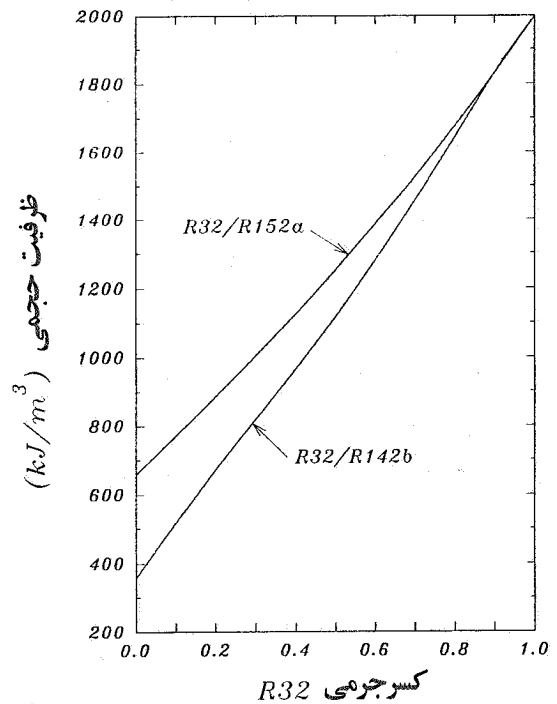
شکل ۴- نسبت فشار کمپرسور برای مخلوطهای R۳۲/R۱۴۲b و R۳۲/R۱۵۲a بر حسب غلظت R۳۲



شکل ۲- ضریب عملکرد سیکل برای مخلوطهای R۳۲/R۱۴۲b و R۳۲/R۱۵۲a بر حسب غلظت R۳۲



شکل ۵- تغییر دمای مبرد در اواپراتور برای مخلوطهای R۳۲/R۱۴۲b و R۳۲/R۱۵۲a بر حسب غلظت R۳۲



شکل ۳- ظرفیت حجمی برای مخلوطهای R۳۲/R۱۴۲b و R۳۲/R۱۵۲a بر حسب غلظت R۳۲

جدول ۱- ضریب عملکرد، ظرفیت حجمی و نسبت فشار سیکل برای  
مبردهای مختلف با کمپرسور ایزنتروپیک

مبرد	ضریب عملکرد (COP)	ظرفیت حجمی (kJ/m <sup>3</sup> )	نسبت فشار
R12	۲/۲۵۳	۷۳۵/۵	۱۱/۱
R22	۲/۰۲۹	۱۷۰۶/۰	۷/۷
R11۴	۲/۱۸۱	۲۰۴/۱	۱۹/۵
R12۴	۲/۱۹۱	۳۷۸/۹	۱۶/۷
R12۵	۱/۹۰۷	۱۲۹۶/۹	۱۰/۳
R1۳۴a	۲/۱۸۸	۶۷۶/۵	۱۴/۴
R1۴۲b	۲/۲۹۶	۳۶۷/۵	۱۶/۰
R1۵۲a	۲/۳۱۵	۶۵۸/۲	۱۳/۵
R۳۲	۲/۲۷۴	۱۹۹۷/۴	۹/۰

جدول ۲- ضریب عملکرد و نسبت فشار سیکل برای مبردهای  
مختلف با کمپرسور یکان

مبرد	ضریب عملکرد	نسبت فشار
R12	۱/۷۴۱	۱۳/۲
R1۳۴a	۲/۲۹۴	۱۳/۸
R1۵۲a	۲/۴۲۳	۱۳/۱
R21۸	۱/۴۶۱	۱۳/۰
R11۵	۱/۲۱۵	۱۳/۱
R۳۲/R142b (/۰.۸۰)-(/۰.۲۰)	۲/۴۲۷	۱۳/۵
R1۴۲b/R12۵ (/۰.۵۰)-(/۰.۵۰)	۲/۳۱۵	۱۳/۵
R1۳۴/R۳۲ (/۰.۳۰)-(/۰.۷۰)	۱/۷۹۶	۱۶/۸

با یکسان شدن تغییر دمای مبرد و هوا، برگشت ناپذیری کم شده و راندمان بالایی رود. این همان مزیتی است که استفاده از مبردهای مخلوط دارد. حال اگر بخواهیم انتخاب دقیقتری داشته باشیم باید حداقل تغییرات بر سیستم تحمیل شود. یعنی تا حد امکان ماشین آلات موجود در سیستم تغییر نکند. کمپرسور یکی از حساسترین و گرانترین اجزای یک سیکل تبرید است. بنابراین طبیعی است که آن را ثابت در نظر بگیریم. در این حالت دیگر هر مبردی با سیستم سازگار نیست زیرا ظرفیت حجمی مبردهای گوناگون، متفاوت است. اگر از نتایج شبیه سازی بر مبنای کمپرسور ایزنتروپیک استفاده کنیم، می توانیم مبردهایی را که با سیستم واقعی سازگارند انتخاب کنیم. سپس عملکرد دقیقتر آنها را با مدل کمپرسور ثابت بررسی کنیم. نتایج در جدول (۲) آمده است. ملاحظه

می شود که مبرد خالص R1۳۴a و مخلوط R۳۲/R1۴۲b، با کسر جرمی ۰/۲ برای R۳۲، کارایی خوبی دارند. نسبت فشار کمپرسور مربوط به این دو مبرد نزدیک به نسبت فشار کمپرسور مربوط به R12 است و افزایش محسوسی در ضریب عملکرد دیده می شود. پس می توان انتظار داشت که مبرد خالص R1۳۴a و مخلوط R۳۲/R1۴۲b جانشینهای خوبی برای R12 باشند. در خاتمه لازم به ذکر است که در این پژوهش صرفاً تأثیرات ترمودینامیکی مورد مطالعه قرار گرفته اند. مسلم است که مسائل عملی مثل سازگاری روغن کمپرسور با مبرد و قیمت و فراوانی مبردهای جدید نیز باید بررسی شوند. حل دقیق این مسایل احتیاج به اطلاعات آزمایشگاهی، اقتصادی و صرف هزینه دارد.

#### واژه نامه

- |                            |                           |                                |
|----------------------------|---------------------------|--------------------------------|
| 1. ozone                   | 10. Kim                   | 18. superheated                |
| 2. stratospher             | 11. Wilson                | 19. subcooling                 |
| 3. ultraviolet             | 12. Basu                  | 20. Radermacher                |
| 4. infrared                | 13. Vineyard              | 21. Jung                       |
| 5. chlorofluorocarbon      | 14. Carnahan              | 22. Newton                     |
| 6. hydrochlorofluorocarbon | 15. Starling              | 23. Raphson                    |
| 7. Lorenze                 | 16. DeSantic              | 24. coefficient of performance |
| 8. Meutzner                | 17. National Institute of | 25. volumetric capacity        |
| 9. He                      | Standards and Technology  |                                |



1. Masters, M. G., *Introduction to Environmental Engineering and Science*, Prentice-Hall, 1991.
2. Mac-Cracken, C. D., "The Greenhouse Effect on ASHRAE," *ASHRAE Journal*, pp. 52-54, June 1984.
3. McLinden, M., and Didion, D. A., "Quest for Alternatives," *ASHRAE Journal*, pp. 34-42, December 1987.
4. Lorenz, A., and Meutzner, K., "On Application of Non-Azeotropic Two Component Refrigerants in Domestic Refrigerators and Home Freezer," *XIV Int. Congress of Refrigeration*, Moscow, 1975.
5. He, X., Spindler, V.C., Jung, D., and Radermacher, R., "Investigation of R22/R142b Mixture as a Substitute for R12 in Single-Evaporator Domestic Refrigerators," *ASHRAE Trans.*, Vol. 98, Part 1, pp. 150-159, 1992.
6. Kim, K., Spindler, V. C., Jung, D., and Radermacher, R., "R22/R152a Mixture and Cyclopropane (RC-270) as Substitutes for R12 in Single -Evaporator Refrigerators: Simulation and Experiments," *ASHRAE Trans.*, Vol. 99, Part 1, pp. 1439-1446, 1993.
7. Wilson, D. P., and Basu, R. S., "Thermodynamic Properties of a New Stratospherically Safe Working Fluid Refrigerant 134a," *ASHRAE Trans.*, Vol. 94, Part 2, pp. 2095-2118, 1988.
8. Vineyard, E. A., Sand, J. R., and Miller, W. A., "Refrigerator-Freezer Energy Testing With Alternative Refrigerant," *ASHRAE Trans.*, Vol 95, Part 2, pp. 205-210, 1989.
9. Kakac, S., *Boilers, Evaporators and Condensers*, John Wiley & Sons, 1991.
- ۱۰- طالبی، ش.، "تأثیر نوع سیال مبرد بر عملکرد ترمودینامیکی سیکل‌های تبرید،" پایان نامه کارشناسی ارشد، دانشکده مکانیک، دانشگاه صنعتی اصفهان، پاییز ۱۳۷۳.
11. Morrison, G., and McLinden, M. O., "Application of a Hard-Sphere Equation of State to Refrigerants and Refrigerant Mixtures," NIST, Technical Note 1226, 1985.
12. Jung, D., Radermacher, R., "Performance Simulation of Single-Evaporator Domestic Refrigerators Charged with Pure and Mixed Refrigerants," *Int. J. Refrigeration*, Vol. 14, pp. 223-232, July 1991.
13. Ahrens, F. W., "Heat Pump Modeling, Simulation and Design," in *Heat Pump Fundamentals*, Edited by J. Berghmans, Martinus Nijhoff Publishers, 1980.
14. Domenski, P., and Didion, D., "Mathematical Model of an Air-to-Air Heat Pump Equipped with a Capillary Tube," *Int. J. Refrigeration*, Vol. 7, pp. 249-255, July 1984.
15. Jung, D., and Radermacher, R., "Prediction of Heat Transfer Coefficients of Refrigerants during Evaporation," *ASHRAE Trans.*, Vol. 97, Part 2, pp. 48-53, 1991.